

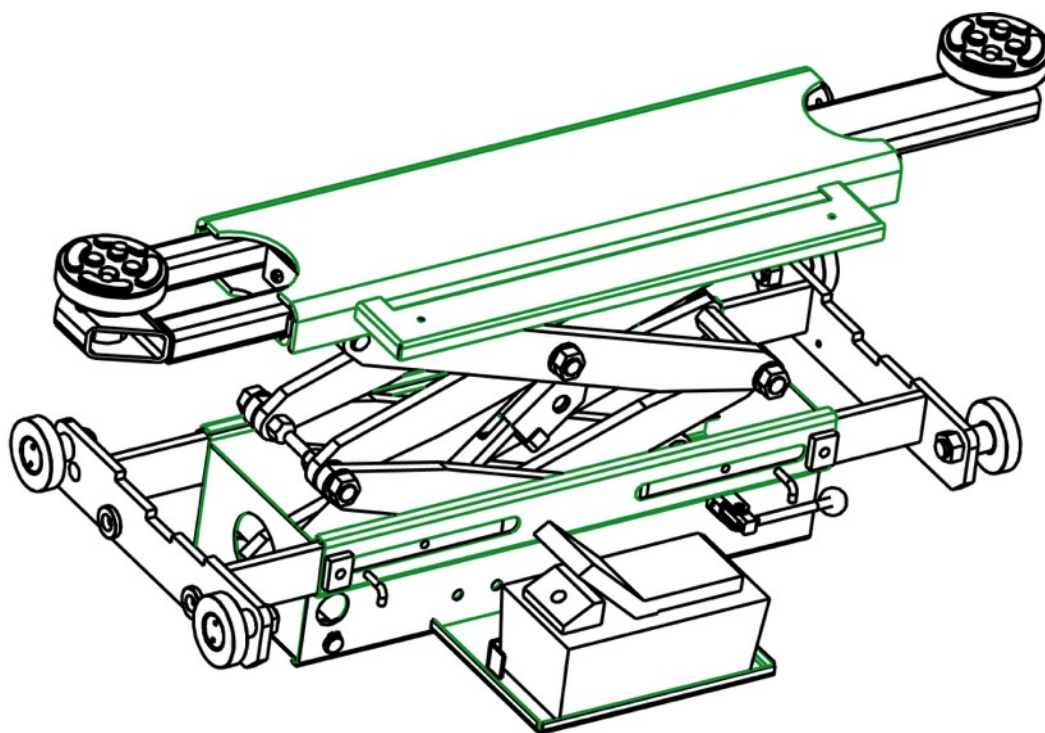


## JA2000J

Jekk - løftekapasitet: 2000 kg



**Installasjon, betjening  
& vedlikehold**



## Innholdsfortegnelse

<b>1. Sikkerhet</b> .....	<b>4-5</b>
1.1 Viktige bemerkninger	
1.2 Kvalifisert personale	
1.3 Sikkerhetsansvisninger	
1.4 Advarsler	
<b>2. Oversikt</b> .....	<b>6-7</b>
2.1 Generell beskrivelse	
2.2 Sikkerhetskonstruksjon	
2.3 Konstruksjon av jekken	
2.4 CE- og typenummerplate	
2.5 Tilbehør	
<b>3. Installasjon</b> .....	<b>8-9</b>
3.1 Forberedelser før installasjon	
3.2 Forholdsregler for installasjon	
3.3 Installasjon	
3.4 Kontrolliste etter installasjon	
<b>4. Betjening</b> .....	<b>10-11</b>
4.1 Forholdsregler	
4.2 Betjeningsveiledning	
<b>5. Feilsøking</b> .....	<b>11</b>
<b>6. Vedlikehold</b> .....	<b>12</b>
<b>7. Vedlegg</b> .....	<b>13-17</b>

Vedlegg 1 - Oversikt over dimensjoner

Vedlegg 2 - Hydraulisk diagram

Vedlegg 3 - Reservedelsoversikt

Vedlegg 4 - Reservedelsliste



**Vennligst les manualen nøye før løftebukken tas i bruk.**

**Ved egenmontering:**

Egenmontering skjer på eget ansvar. Feilaktig installasjon dekkes ikke av garantien. Montering og uttrykning fra vår side vil faktureres om vi må rykke ut. Les manualen før du setter i gang, eller bestill montering av oss.

## 1. Sikkerhet

### 1.1 Viktige bemerkninger

Jema Autolifte tilbyr ett års kvalitetsgaranti for jekken. Hvis det skulle oppstå feil vil dette bli løst til forbrukerens tilfredshet. Jema Autolifte tar ikke ansvar for defekt på produktet som skyldes feilaktig installasjon og drift, overbelastning eller ukvalifisert bruk av produktet.

Du som bruker skal alltid huske på at jekken er spesielt beregnet for å løfte biler eller andre kjøretøy. Bruk den aldri til andre formål. Hvis dette ikke overholdes vil Jema Autolifte, såvel som våre distributører, ikke bære noe ansvar for ulykker eller skader på liften.

Les denne manualen nøye før betjening av jekken for å unngå økonomiske tap eller personskader pga. feilaktig betjening. Brukeren må under ingen omstendigheter endre jekkens konstruksjon, hvis dette skulle forekomme fralegger Jema Autolifte seg alt ansvar og garantien bortfaller med øyeblikkelig virkning.

### 1.2 Kvalifisert personale

**1.2.1** Kun kvalifiserte personer, med riktig opplæring, kan betjene løftebukken

**1.2.2** Lufttilslutning skal foretas av kvalifisert personale for å unngå personskade

**1.2.3** Folk som ikke er involvert i arbeidet, bør ikke oppholde seg i umiddelbar nærhet

### 1.3 Sikkerhetsanvisninger

**1.3.1** Les og forstå alle sikkerhetsadvarslene før bruk av jakken startes

**1.3.2** Hold hender og føtter unna de bevegelige delene

**1.3.3** Kun kvalifisert personale med riktig opplæring skal betjene jekken

**1.3.4** Bær ikke uegnede klær, som for eksempel stort tøy, tøy med løse deler, også videre, som kan sette seg fast i de bevegelige delene

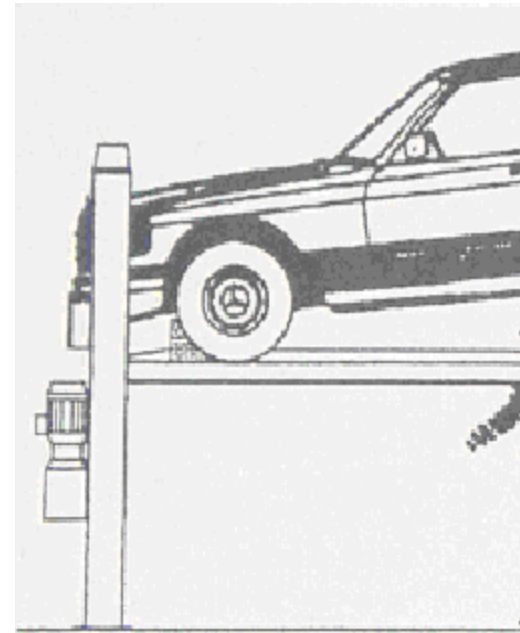
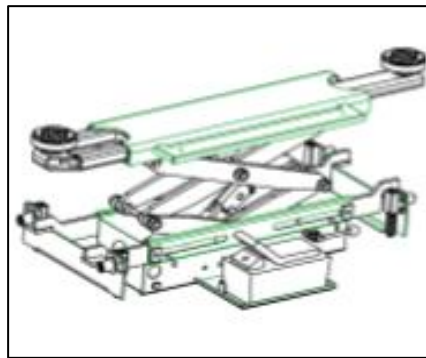
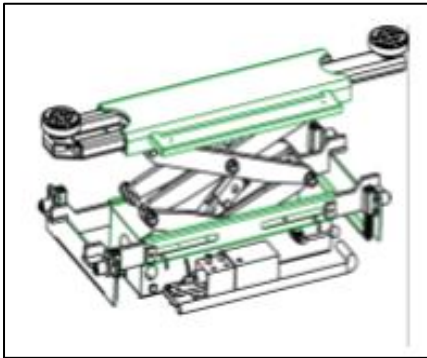
**1.3.5** Alltid sikre at jekken er i sikkerhetslås innen forsøk på å arbeide i nærheten av eller under kjøretøyet. Fjern aldri sikkerhetsrelaterte komponenter fra jekken. Jekken skal ikke anvendes hvis sikkerhetsrelaterte komponenter er skadet eller mangler.

**1.3.6** Kjøretøyet må ikke ristes når kjøretøyet er løftet på jekk. Man skal heller ikke fjerne tunge komponenter fra kjøretøyet som kan forårsake at vektfordelingen endres radikalt.

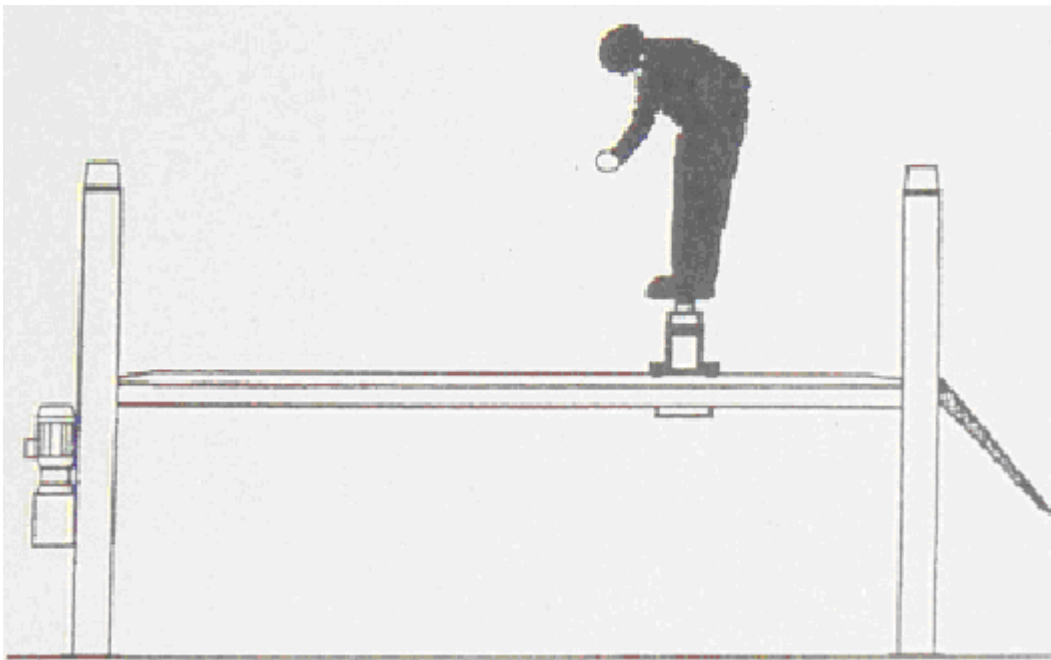
**1.3.7** Brukeren må under ingen omstendigheter foreta funksjonsendringer eller produktendringer. Hvis det mot formodning skulle forekomme, fraskriver Jema Autolifte seg alt ansvar og garantien bortfaller da det kan forårsake alvorlige materiell- og personskader.

## 1.4 Advarsel

1.4.1 Sørg alltid for å holde øye med hvor det kan være mulighet for å slå hodet når du er under kjøretøyet, slik at man unngår personskade.



1.4.2 Det er forbudt å stå på jekken eller bruke den til andre ting enn de anviste formålene



## 2. Oversikt

### 2.1 Generell beskrivelse

Jekken er hovedsaklig satt sammen av Sakser, løfteplattform, base, oljestempel og pumpe.

Jekken kan brukes på tre forskjellige måter, avhengig av hvilken modell brukeren har kjøpt.

1. Manuell hydraulikkpumpe (JA2000J-MAN)
2. Luft-hydraulikkpumpe (JA2000J-AIR)

Trykket fra pumpen eller pumpestasjonen skubber

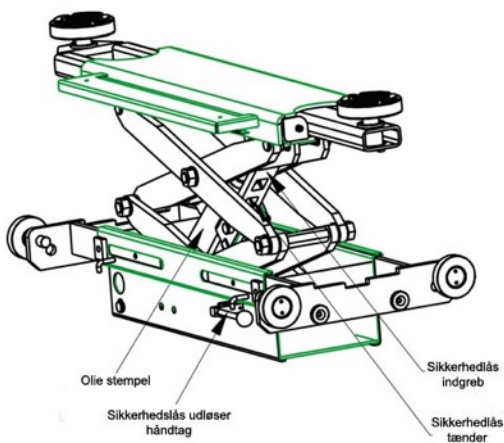
Trykket fra pumpen eller pumpestasjonen skyver oljen inn i stempelet. Sørg derfor for å sette stempelet i bevegelse så kjøretøyet kan løftes i den høyden brukeren velger. Under løfteprosessen vil jekkens sikkerhetslås automatisk fungere. Sørg for, ved en eventuell lekkasje i hydraulikksystemet at brukeren ikke vil komme til skade og kjøretøyet vil forbli i den posisjonen sikkerhetslåsen er i.

For å imøtekomme brukernes behov har Jema Autolifte utviklet 3 forskjellige jekkm modeller i vår Basic line-serie.

**Model 1:** Manuell hydraulikkpumpe

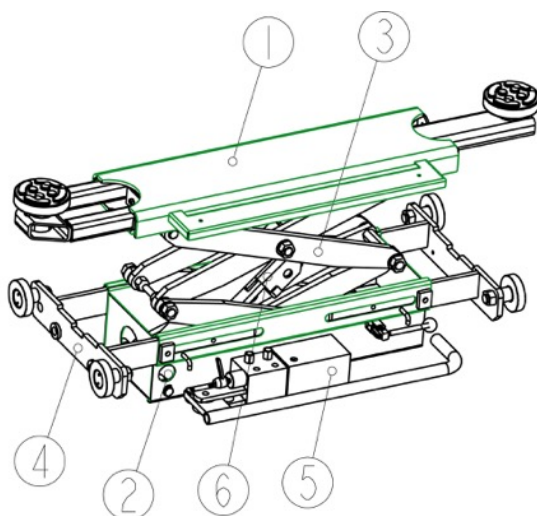
**Model 2:** Hydraulikkluftpumpe

### 2.2 Sikkerhetskonstruksjon



## 2.3 Jekkens konstruksjon

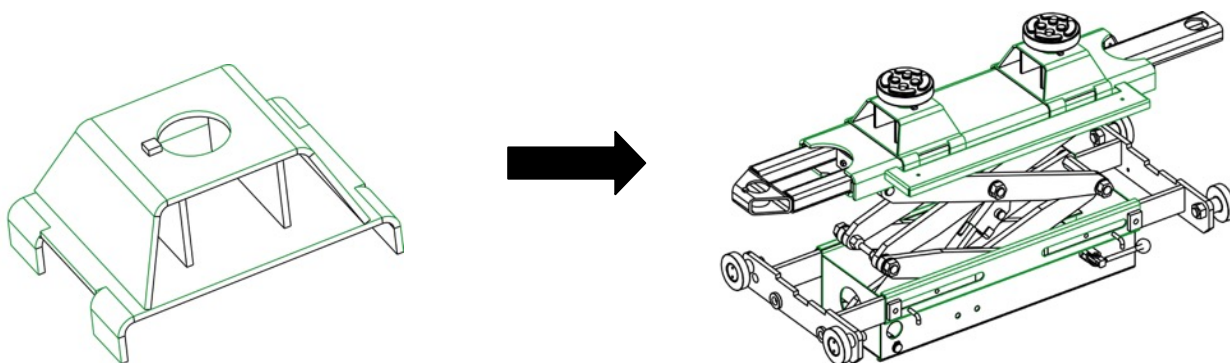
1. Top 2.Kasse 3.Sax 4.Hjulramme 5.Manuell hydraulikkpumpe 6.Oljestempel



## 2.4 CE- og typenummer-plate

Kontroller maksimum løftekapasitet og lufttrykk på typenummerplaten på selve jekken. Overstig *IKKE* den maksimale løftekapasiteten under noen omstendigheter under bruk. Serienummeret og produksjonsdatoen vil hjelpe brukeren med å finne ut når jekken skal ha lovpålagt serviceettersyn. Ring Jema Autolifte eller forhandler når det er tid for service.

## 2.5 Tilbehør



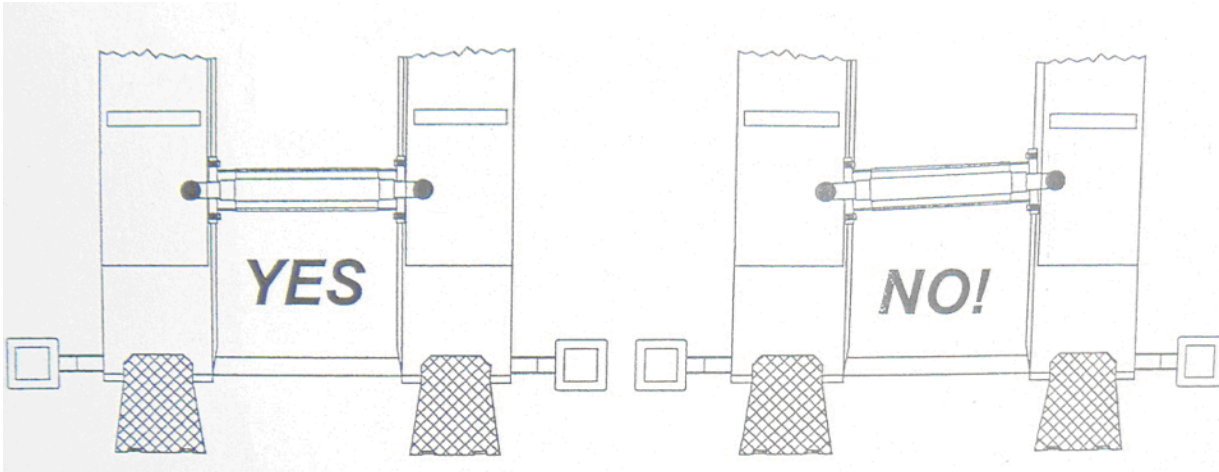
### 3. Installasjon

#### 3.1 Forberedelser før installasjonen

##### Nødvendig utstyr

- ✓ Passende løfteutstyr
- ✓ 14# Skiftenøkkel

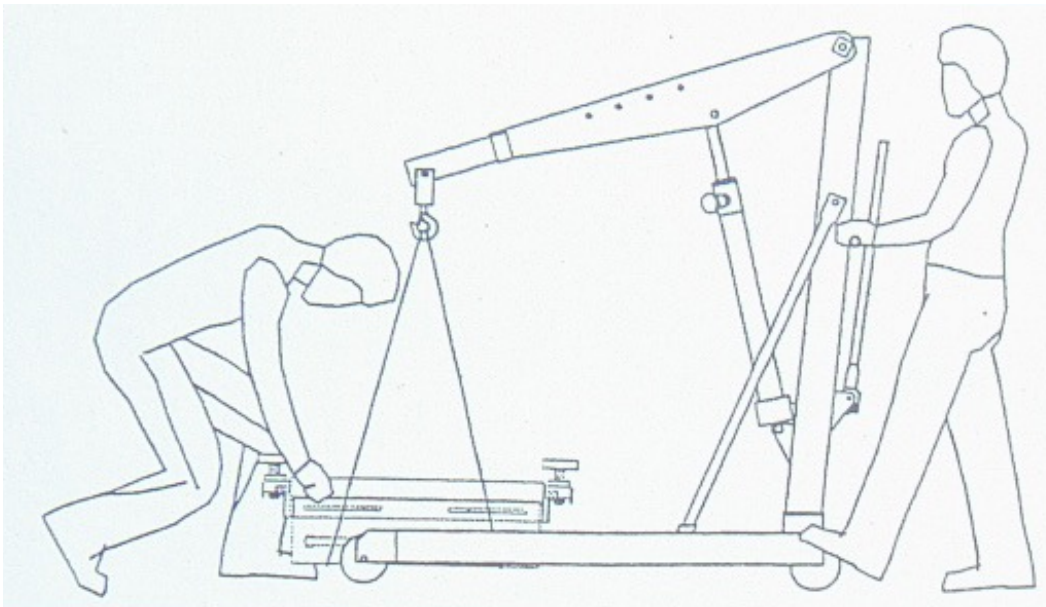
#### 3.2 Forholdsregler før installasjon



#### 3.3 Installasjon

**Steg 1:** Ta jekken ut av transportesken

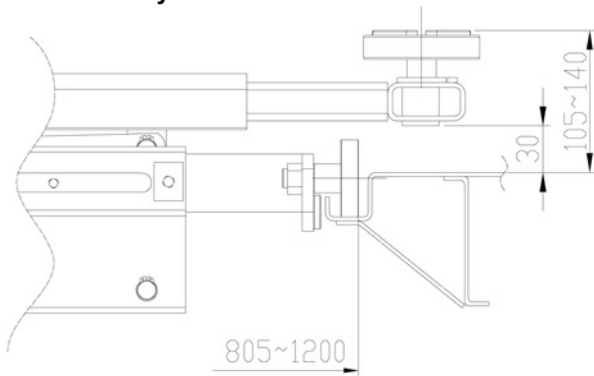
**Steg 2:** Bruk forsvarlig løfteutstyr til å plassere jekken på liften





**NB!** Installasjonsmetoden er forskjellig etter hvilken jekk som skal installeres

**Manuell - Lufthydraulisk**



**JA2000J-AIR:** Koble luftslangen (dette er kun nødvendig for jekker som er utstyrt med hydraulisk luftpumpe)



Trykluftsslange-tilkobling

Hydraulisk luftpumpe

Utluftningsventil luftpumpe

Brukeren skal forberede Ø8mm luftslange. Lengden på slangen bestemmes av deg som bruker og av praktiske grunder. Sammenkoble den ene enden av slangen til lufttilførselen på hydraulikk-luftpumpen og den andre enden til en kompressor.

(Lufftrykk: 6 ~ 8kg/cm<sup>2</sup>)

Løsne lufteventilen før du tar jekken i bruk. Hvis brukeren ikke gjør dette, kan hydraulikkpumpen gå i stykker og det vil ikke dekkes av garantien.

**3.4. Kontrolliste etter installasjon**

S/N	SJEKKLISTE	JA	NEI
1	Er jekkens hjul plassert korrekt i sporet på liften?		
2	Står jekken rett på liften?		
3	Er alle deler strammet og forseglet?		
4	Er jekken smurt etter forskriftene og glir alle bevegelige deler uhindret?		

## 4. Betjening

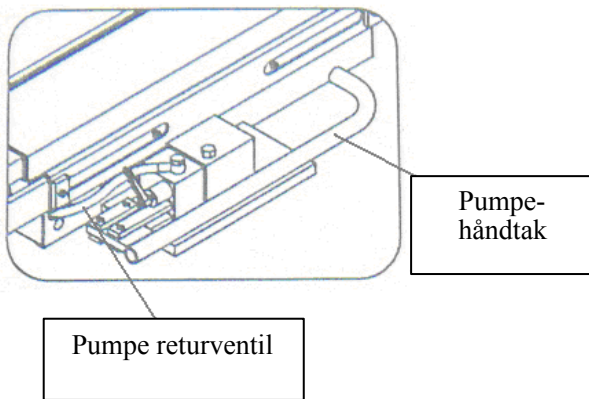
### 4.1 Forholdsregler

- 4.1.1** Sjekk alle olje- og luftforbindelser. Jekken skal kun benyttes hvis alle forbindelser er tette og det ikke er noen form for lekkasje.
- 4.1.2** Jekken må ikke brukes hvis alle sikkerhetsanordningene ikke er i orden.
- 4.1.3** Operatører og andre medarbeidere bør holde en trygg sikkerhetsavstand ved løfting og senking
- 4.1.4** Jekken må kun brukes når den er i sikkerhetslås
- 4.1.5** Ved betjening av jekken skal brukeren ha full ståhøyde for å betjene enheten korrekt og fortsatt ha mulighet til å komme vekk fra lift og jekk hvis det skulle skje noen form for defekt.

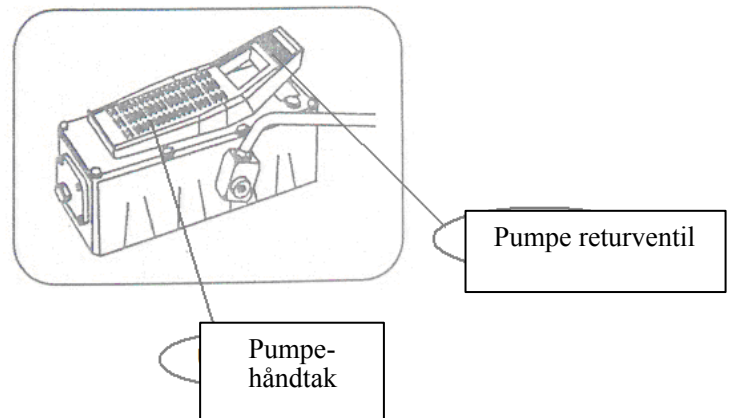
### 4.2 Driftanvisninger

#### 4.2.1 Betjeningsveiledning av hydraulikkpumpen

##### 1. Manuell pumpe



##### 2. Lufthydraulisk pumpe



**FARE:** Når brukeren løfter jekken til ønsket høyde er det viktig å trykke på returventilen for å få sikkerhetslåsen i inngrep, før arbeidet starter.

**OBS:** Når brukeren skal senke jekken, skal jekken løftes opp så sikkerhetslåsen kan utløses. Når det er gjort kan brukeren trykke på returventilen og senke donkraften.

#### 4.2.2 Løfte og senke jekken

##### Løfte jekken

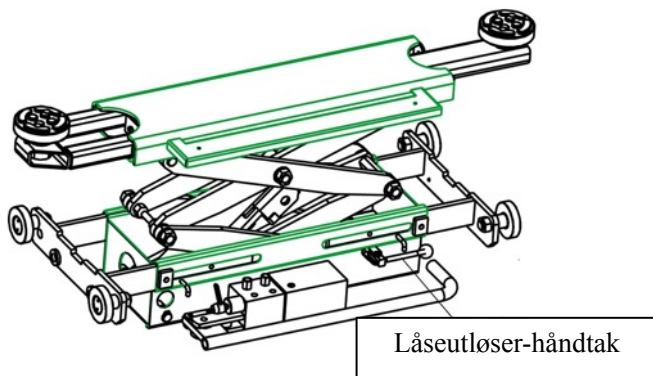
1. Sørg for at bruksanvisningen er lest og forstått før bruk.
2. Sørg for at jekkens løfteplattformer har korrekte posisjon på kjøretøyets.
3. **JA2000J-MAN** : Bruk håndtaket på pumpen for å løfte jekken opp

**JA2000J-AIR** : Trykk på håndtaket på lufthydraulikkpumpen for å løfte jekken.

4. **JA2000J-MAN** : Når jekken har nådd ønsket høyde, trykk/drei på returventilen på håndpumpen for å sørge for at jekken går ned i sikkerhetslås før arbeidet starter

**JA2000J-AIR** : Når jekken har nådd ønsket høyde, trykk på returventilen på lufthydraulikkpumpen for å sørge for at jekken går ned i sikkerhetslås før arbeidet starter

## Senking av jekken



S/N	Navn
1	Saks-forbindelser
2	Saks-hjul
3	Jekk-hjul

1. **JA2000J-MAN**: Bruk håndtaket på pumpen til å løfte jekken fri fra sikkerhetslåsen

**JA2000J-AIR**: Trykk på håndtaket på lufthydraulisk-pumpen for å løfte jekken fri fra sikkerhetslåsen

2. Trekk i låsutløser-håndtaket

3. **JA2000J-MAN**: Trykk på returventilen på pumpen og jekken senker seg

**JA2000J-AIR**: Trykk på returventilen på pumpen og jekken senker seg

## 5. Feilsøking

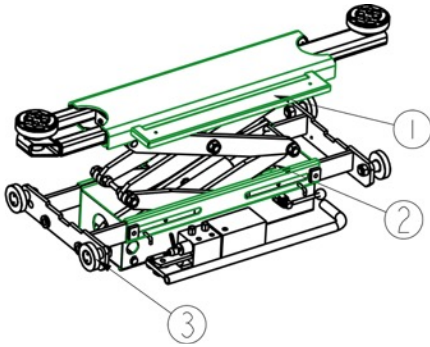
**NB:** Hvis problemet ikke kan fastsettes av brukeren selv, så nøl ikke med å kontakte Jema Autolifte for hjelp. Vi tilbyr vår service på det tidligst mulige tidspunkt. På den måte kan problemet bli analysert og løst meget hurtig. Hvis flere detaljer eller bilder kan sendes innen vår ankomst vil det være best og hurtigst for alle parter.

Problem	Mulig årsak	Løsning
Unormal lyd	Der er skitt i hjulsporet på liften	Rengjør området
Senker automatisk etter at jekken er løftet	Oljeslangelekkasje	Skift oljeslangen
	Oljestempel lekker	Skift pakningen
	Enveis-ventilpakningen defekt	Demonter og rens, eller skift til en ny pakning
	Overløpsventilen virker ikke	Demonter og rens, eller skift til en ny pakning
	Magnetventil avlastningsventil virker ikke	Demonter og rens, eller skift til en ny pakning
Jekken løfter langsomt	Oliefilteret er tett	Demonter og rens, eller skift til en ny pakning
	Luft i oljen	Fyll på mer olje
	Overløpsventilen er ikke korrekt justert	Juster overløpsventilen
	Temperaturen på oljen er høyere enn 45°	Skift oljen
	En/flere pakningsring er ripete	Skift alle pakningsdeler

## 6. Vedlikehold

Ved å overholde de lovpålagte serviceettersynene kan du sørge for din Jema Autolifte-jekk vil fungere trygt med minimalt med vedlikehold. Jema Autolifte-jekken skal ha lovpliktig serviceettersyn 1 gang årlig.

Steder som skal smøres ved daglig bruk



### 6.1 Daglige pre-operation-kontroller

Du som bruker skal utføre daglige kontroller. Daglig kontroll av sikkerhetslåsesystemet er meget viktig. Hvis dette blir overholdt vil det kunne spare mye tid og forhindre store tap, skader eller alvorlige ulykker.

- Lytt og vurder om sikkerhetslåsene faller i lås korrekt
- Sjekk om oljeslangen er korrekt koblet og ikke har lekkasje

### 6.2 Ukentlige kontrollpunkter

- Sjekk alle bevegelige deler på jekken
- Undersøk sikkerhetslåsen om den virker og beveger seg korrekt

### 6.3 Månedlige kontrollpunkter

- Sjekk at alle slanger og luftforbindelser er strammet og sitter korrekt, samt at det ikke er noen form for lekkasje
- Sjekk om det er løshet i de bevegelige delene på jekken. Hvis det er tilfellet skal man *IKKE* bruke jekken

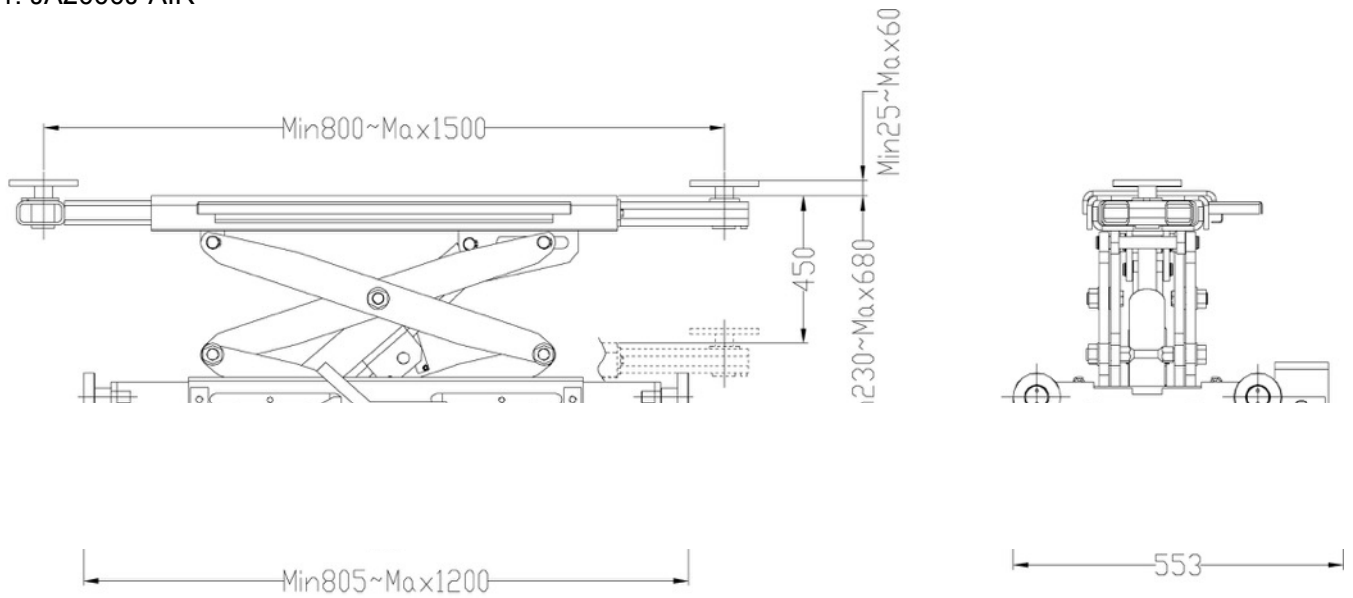


**Hvis de ovenstående vedlikeholdelsesoperasjonene utføres, vil der være en fordel for deg som bruker, som vil finne utstyret i perfekt tilstand hver eneste gang!**

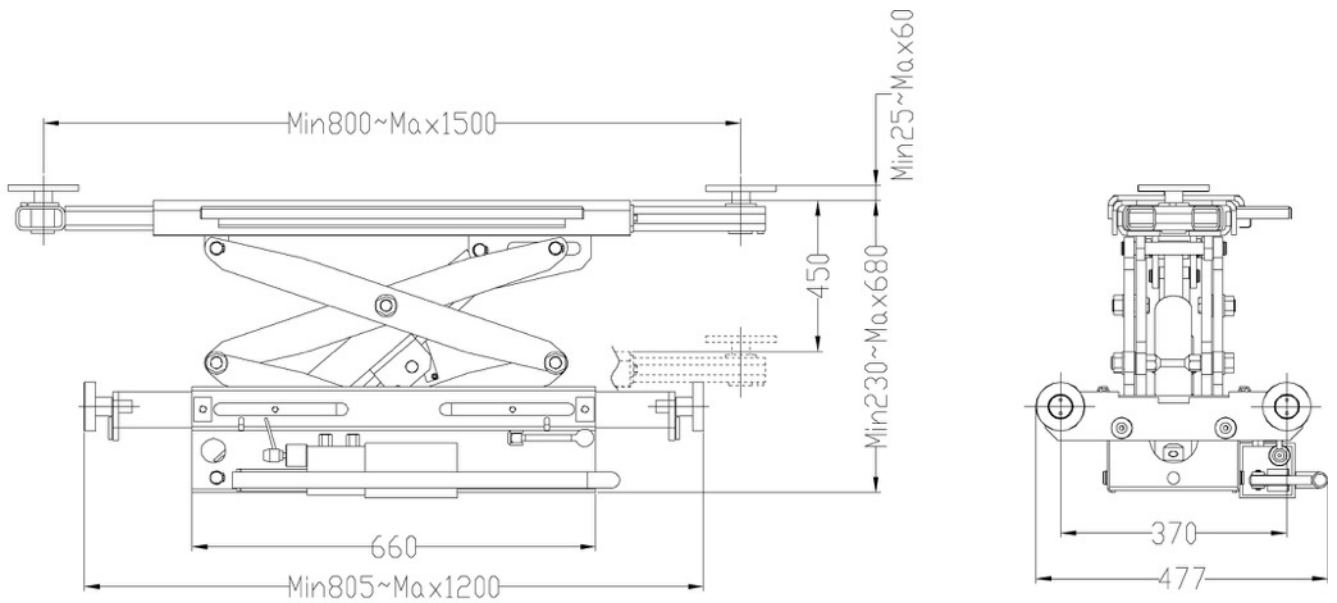
## 7. Vedlegg

### Vedlegg 1 - Oversikt over dimensjoner

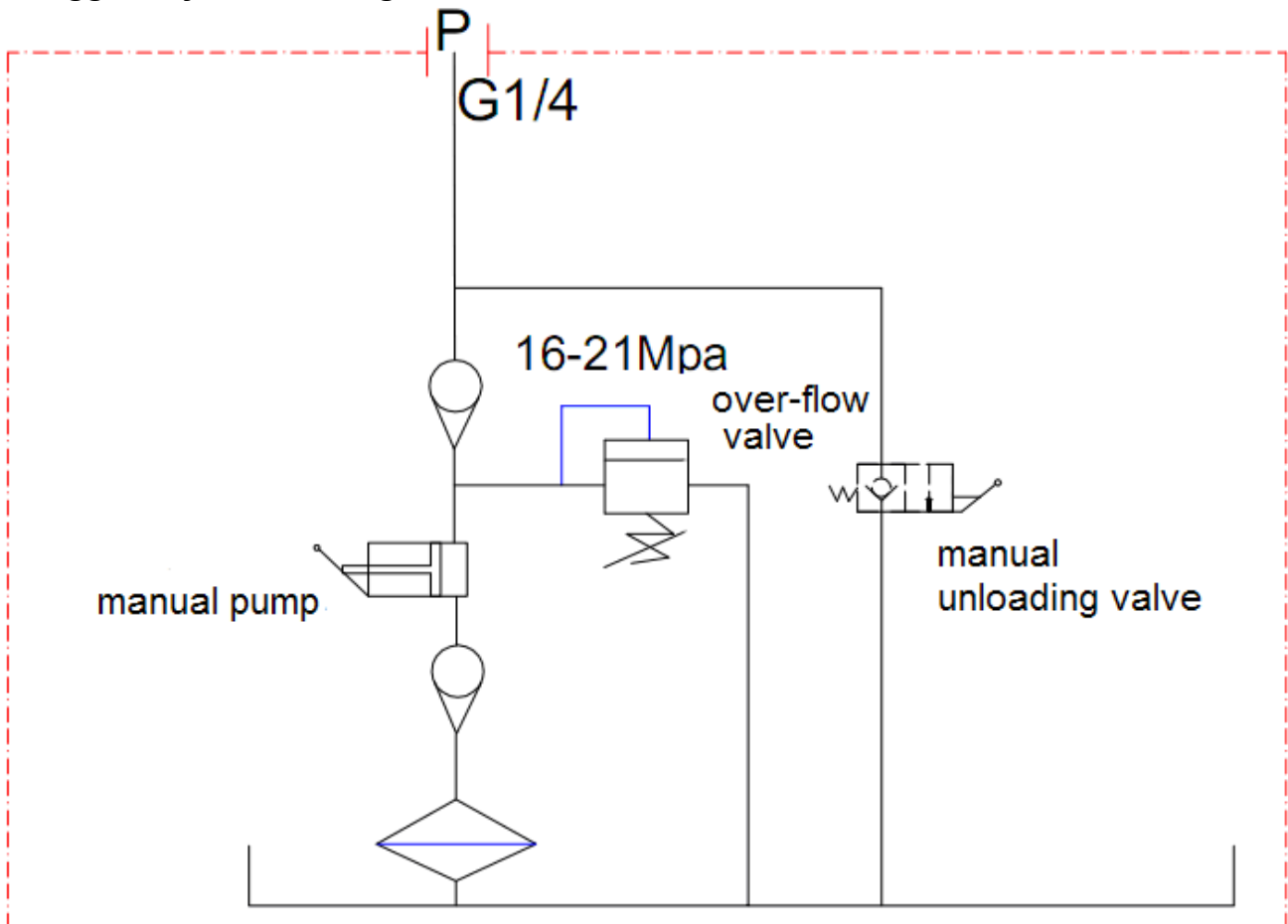
#### 1. JA2000J-AIR



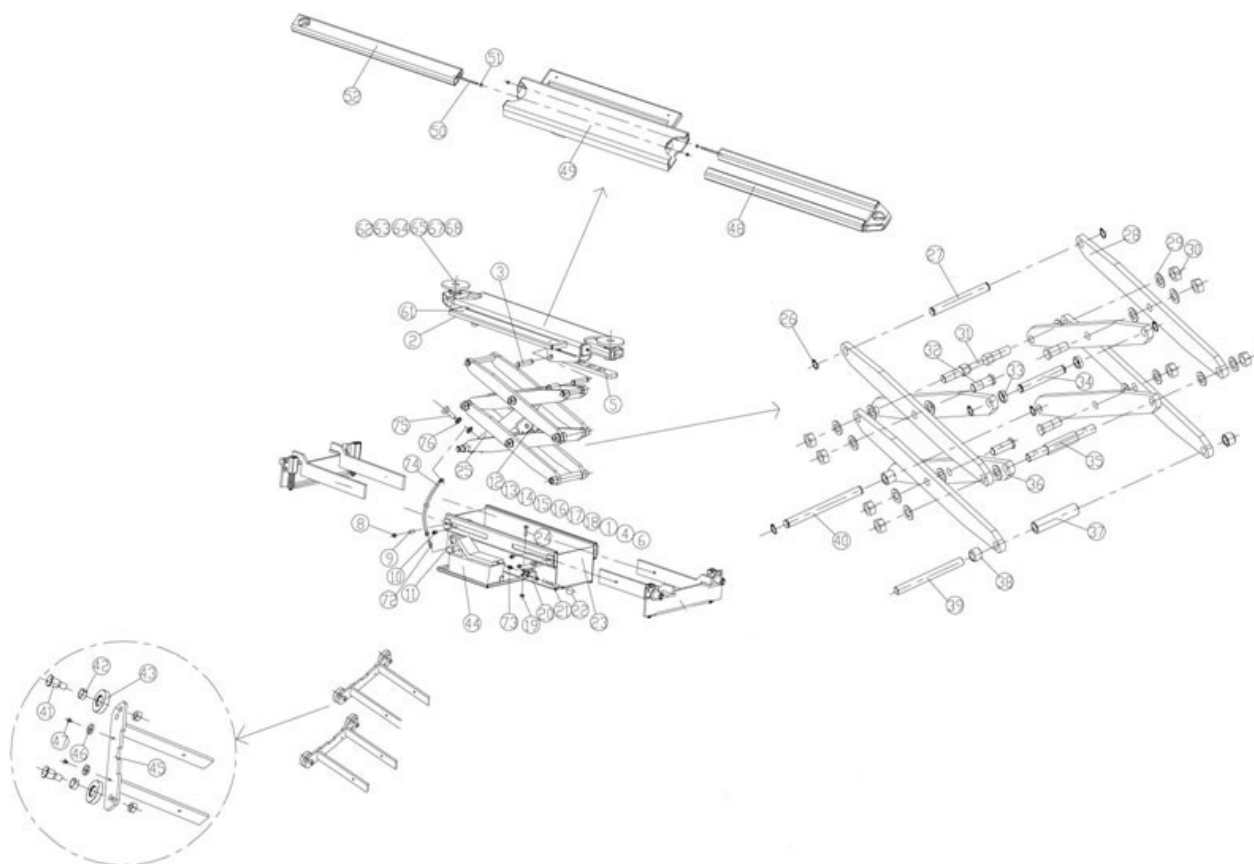
#### 2. JA2000J-MAN



**Vedlegg 2 - Hydraulisk diagram**



### Vedlegg 3 - Reservedelsoversikt



### Vedlegg 4 - Reservedelsliste

S/N	Material #	Navn	Spesifikasjon (Tegning#)	Antall	Kommentar
1	204101005	Flat washer	M8	5	
2	615028017	Beskyttelsesgardin	60*65	1	
3	410280291	Oljestempel-pinn	CJ-A12-B5-C2	2	
4	203103006	Låsemutter (ikke metall)	M8	2	
5	612028003	Sikkerhetslåsestige	CJ-A12-B5-C4	1	
6	208101003	Sikkerhetslåsutløser-kabel	Rubber L1=940, steel cable L2=1080	1	
7	204101009	Flat washer	M16	4	
8	203101007	Mutter	M12	4	
9	202206004	Låseskrue	M12*30	4	
10	202109039	Hovedlåseskrue	M10*8	4	
11	420040030	40 slangeklemme	6254E-A21	1	
12	410280301	Midterste oljestempel-pinn	CJ-A12-B5-C5	1	
13	612028002	Sikkerhetslåsblokk	CJ-A12-B5-C3	1	
14	410280311	Lille aksel 2	CJ-A12-B5-C6	1	
15	410280321	Posisjoneringsstangen	CJ-A12-B5-C7	1	
16	410280401	Fjør	CJ-A12-B5-C11	1	
17	204301013	Låsering	M38	1	
18	410281150	Grip-skrue	CJ-A12-B5-C14	1	

S/N	Material #	Navn	Spesifikasjon (Tegning#)	Antall	Kommentar
19	203101006	Mutter	M10	1	
20	410280331	Posisjonsplate	CJ-A12-B5-C8	1	
21	410280341	Håndtak	CJ-A12-B5-C9	1	
22	208105001	D32-håndtak	Red	1	
23	614028019	Bunnplate (manual)	CJ-A12-B4	1	JA2000J-MAN
	614028024	Bunnplate (Air)		1	JA2000J-AIR
24	201102022	Skrue	M10*45	1	
25	615028014	Oljestempel	CJ-A12-B5-C1	1	
26	204301007	Låsering	M20	12	
27	410280241	Aksel A	CJ-A12-B3-C8	1	
28	410280033	Beslag	CJ-A12-B3-C1	6	
29	204101011	Flat washer	M20	16	
30	203103012	Låsemutter (ikke metall)	M20	12	
31	410280221	Forbindelsesaksel B	CJ-A12-B3-C5	1	
32	410280191	Midterste aksel	CJ-A12-B3-C2	4	
33	410280251	Avstandsring	CJ-A12-B3-C9	2	
34	410280201	Aksel B	CJ-A12-B3-C3	1	
35	410280211	Forbindelsesaksel A	CJ-A12-B3-C4	1	
36	614028017	Beslag (Venstre)	CJ-A12-B3-C7	1	
	614028018	Beslag (Høyre)	CJ-A12-B3-C7	1	
37	410280271	Foring	CJ-A12-B3-C11	1	
38	410280281	Hjul	CJ-A12-B3-C12	2	
39	410280261	Forbindelsesaksel D	CJ-A12-B3-C10	1	
40	410280231	Forbindelsesaksel C	CJ-A12-B3-C6	1	
41	410280351	Aksel	CJ-A12-B6-C2	4	
42	205101016	Pakning SF-1	3015	4	
43	410280361	Hjul	CJ-A12-B6-C3	4	
44	615028002	Lufthydraulisk pumpe		1	JA2000J-AIR
	615028001	Manuell pumpe	CJ-A12-B9		JA2000J-MAN
45	614028020	Bæreramme A	CJ-A12-B6-C1	2	
46	420280010	Kjede	CJ-A12-B6-C4	4	
47	202111004	Innvendig skrue	M8*12	4	
48	614028015	Jekk-uttrekk A	CJ-A12-B1-C2	1	
49	614028014	Jekk-topp	CJ-A12-B1-C1	1	
50	410280171	Posisjoneringsstangen	CJ-A12-B1-C4	2	
51	203101005	Mutter	M8	4	
52	614028016	Jekk-uttrekk B	CJ-A12-B1-C3	1	
53	612028004	Sveiset forbindelse	CJ-A12-B7-C2	4	
54	410280421	Fjør	CJ-A12-B7-C6	4	
55	614028022	Posisjonsplate (Venstre)	CJ-A12-B7-C7	2	
	614028025	Posisjonsplate (Høyre)		2	
56	205101042	Foring	HK1516	8	
57	203103008	Låsemutter (Ikke metall)	M12	4	
58	420280020	Posisjoneringskappe	CJ-A12-B7-C5	4	
59	410280371	Avstandring	CJ-A12-B7-C3	4	
60	614028021	Støttekonsoll B	CJ-A12-B7-C1	2	
61	202101027	Skrue	M6*8	2	
62	410280181	Innvendig kappe	CJ-A12-B2-C1	2	
63	612004002B	Metall-løfteplattform	6254E-A7-B4-C1	2	
64	410040041	Kappe	6254E-A7-B4-C2	2	



S/N	Material #	Navn	Spesifikasjon (Tegning#)	Antall	Kommentar
65	420040050C	Gummi-løfteplattform	6254E-A7-B4-C4	2	
66	204301004	Låsering	M15	4	
67	204302003	Låsering	M26*M2	1	
68	204302004	Låsering	M38*M2.5	2	
69	204201005	Fjørskive	M10	8	
70	204101006	Flatskive	M10	8	
71	201102017	Skrue	M10*20	8	
72	410280011	Lufthydraulikpumpe-forbindelse	SCJ-A8	1	JA2000J-AIR
73	310101015	Oljeslangeforbindelse	KLC8-02	1	JA2000J-AIR
74	624002007	Oljeslange L=300mm	CJ-A12-B5-C13	1	JA2000J-MAN
	624002021	Oljeslange L=400mm		1	JA2000J-AIR
75	410281130	Oljestempel-forbindelse	CJ-A12-B5-C10	2	JA2000J-MAN
				1	JA2000J-AIR
76	207103019	Spendeskive	M14	4	JA2000J-MAN
				2	JA2000J-AIR

S/N	Material #	Navn	Spesifikasjon (tegning#)	Antall	Kommentar
1	207103019	Spendeskive	M14	1	
2	615028001	Manuell pumpe	CJ-A12-B9	1	
3	615028002	Lufthydraulisk pumpe		1	
4	420040050C	Løfteplattform	6254E-A7-B4-C4	2	
5	207104004	U-ring	KD50*40*10	1	
6	207105012	Anti-støv ring	DHS30(30*38*516.5)	1	
7	207101023	O-ring	40*5.3	1	
8	207101024	O-ring	23.6*3.55	1	
9	207101025	O-ring	48.7*3.55	1	
10	207106009	Anti-slit-ring	BS50703-0500A-47	1	
11	207106010	Anti-slit-ring	BS50703-0300C-47	1	
12	208101003	Låseutløserkabel	Rubber L1=940, steel cable L2=1080	1	