

WE ARE HERE TO SURPRISE!



**Original**



**J**ema Autolifte

**JA3000S-E**

Løfte kapacitet 3000 kg.

*Euroline*

**Mobil service saxlift**

**Installation, drift og vedligeholdelses manual**



Læs denne manual omhyggeligt før installation og før liften tages i brug.  
Der tages forbehold for tryk, skrive og stavefejl i denne manual.

## INDEX

<b>1. Vigtige sikkerhedsanvisninger.....</b>	<b>3~5</b>
1.1	Vigtige informationer
1.2	Kvalificeret personale
1.3	Fareadvarsler
1.4	Bekendtgørelse om omgivelser og tilstand
1.5	Advarselsetiketter
1.6	Lydniveau
1.7	Træning
<b>2. Overblik over liften.....</b>	<b>6</b>
2.1	General beskrivelse
2.2	Teknisk data
2.3	Konstruktion af liften
<b>3. Før installation.....</b>	<b>7</b>
3.1	Forberedelse før installation
3.1.1	Nødvendig værktøj og udstyr
3.1.2	Liste over dele
3.1.3	Krav til installationsstedet
3.2	Forholdsregler for installationen
<b>4. Installation.....</b>	<b>8~10</b>
4.1	Installations instruktion
<b>5. Justering, check brugertest.....</b>	<b>10</b>
5.1	Justering, tilføj olie, og check montering af faserne
5.2	Test løft
5.3	Drifttest
5.4	Sænkning sikkerhed
<b>6. Punkter som skal kontrolleres efter installation.....</b>	<b>11</b>
<b>7. Betjeningsvejledning... ..</b>	<b>11</b>
<b>8. Fejlfinding.....</b>	<b>12</b>
<b>9. Vedligeholdelse.....</b>	<b>13</b>
<b>8. Appendiks.....</b>	<b>14~19</b>

**Appendiks 1, Oversigt billeder**

**Appendiks 2, Hydraulisk diagram**

**Appendiks 3, Lift oversigtstegning**

**Appendiks 4, Cylinder oversigt**

**Appendiks 5, 380V Elektrisk lednings diagram**

**Appendiks 6, CE Certifikat**

## **1. Vigtige sikkerhedsanvisninger.**

### 1.1 Vigtige informationer.

Jema Autolifte A/S giver brugeren 1 års reklamationsret på liften, Hvis der er noget galt med liften inden for servicebetingelserne, vil vi reparere eller erstatte produktet i overensstemmelse med brugerens krav. Jema Autolifte påtager sig intet ansvar for fejlagtig installation og betjening, overbelastningsdrift, forkert betonunderlag (der ikke opfylder kravene i manualen), normal mekanisk slitage og utilstrækkelig vedligeholdelse. Reklamationsretten vil blive udført på basis af typen og serienummeret på udstyret. Derfor skal disse fremskaffes af brugerne til producenten når dette efterspørges.

Saxliften er specielt designet til at løfte køretøjer, der vejer under dens maximale løftekapacitet. Det er ikke tilladt at bruge den til andet formål. Hvis dette ikke overholdes vil vi, ikke påtage os ansvar overfor tilskadekomst, personulykker eller skader på liften. Læs denne vejledning omhyggeligt, før liften betjenes. Derved kan person eller materielle skader undgås Uden vores professionelle rådgivning, er det ikke tilladt at foretage ændringer i mekanik eller styreenhed. Vi anbefaler, at få en professionel montør til at montere og sikkerhedsgodkende lifte. Inden ibrugtagning.

### 1.2 Kvalificeret personale.

- 1.2.1 Kun kvalificeret og trænet personale må betjene liften.
- 1.2.2 EI - installationen skal opfylde lokale foreskrifter og en autoriseret elektriker skal udføre tilslutningen.
- 1.2.3 Kun autoriseret personale er tilladt i lift-området.

### 1.3 Fareadvarsler.

- 1.3.1 Installer ikke liften på asfaltoverflade.
- 1.3.2 Læs og forstå alle sikkerhedsadvarselsprocedurer før liften betjenes.
- 1.3.3 Liften, hvis den ikke er specielt designet efter kundens anmodning, er den IKKE egnet til brug: Udendørs, sandblæsning, undervognsbehandling og andre miljøer som afviger fra almindelige automekaniker opgaver.
- 1.3.4 Hold hænder og fødder væk fra bevægelige dele. Hold fødderne væk fra liften, når den sænkes.
- 1.3.5 Kun kvalificerede personale, der er uddannet må betjene liften.
- 1.3.6 Vær ikke iført løsthængende tøj, tøj med flæser, slips og lignende som kan fanges af bevægelige dele.
- 1.3.7 For at undgå utilsigtede hændelser, skal området omkring liften være rent og ryddeligt.
- 1.3.8 Denne lift er designet til at løfte hele køretøjer med en vægt der ikke overstiger liftens maksimale løfteevne.
- 1.3.9 Sørg altid for at sikkerheden er opretholdt, før der arbejdes i nærheden eller under køretøjet.
- 1.3.10 Sørg for at placér løftepuderne i de positioner på køretøjet, hvor det er anbefalet at løfte bilen på. Løft forsigtigt køretøjet, og kontrollér at køretøjet ikke løftes skævt, at køretøjet ikke glider eller tilter mens den løftes.
- 1.3.11 Kontrollér hyppigt bevægeligheden og synkroniseringen af liftens bevægelige dele. Sørg for hyppig vedligeholdelse, Hvis der opstår uregelmæssigheder, stop straks brugen af liften, og kontakt Jema Autolifte A/S - serviceafdeling, - eller distributøren hvor liften er købt, for hjælp til udbedring af fejlen.
- 1.3.12 Sænk liften til den laveste position og sluk for strømmen, når liften ikke bruges.
- 1.3.13 Du må ikke ændre på dele af liften, uden at involvere producenten.
- 1.3.14 Hvis liften skal være ubenyttet i længere tid, skal brugeren:
  - a. Afbryde strømtilførslen;
  - b. Olier bevægelige dele.

**Bemærk: For at beskytte miljøet skal eventuelle dele bortskaffes efter gældende regler.**

### 1.4 Bekendtgørelse om omgivelser og tilstand.

Generelt vil denne autolift skulle installeres på følgende vilkår:

- 1.4.1 Forsyningsspænding: 0,9-1,1 nominel forsyningsspænding.
- 1.4.2 Kilde frekvens: 0,99-1,01 nominelle frekvens.
- 1.4.3 Omgivelsestemperatur: 5 ° C - 40 ° C
- 1.4.4 Højde: skal være i højder på op til 1000 m over havets overflade.
- 1.4.5 Fugtighed: Må ikke overstige 50% ved 40 ° C
- 1.4.6 Atmosfære: Fri fra støv, syre røg, ætsende gasser og salt.
- 1.4.7 Undgå udsættelse for direkte sollys eller varme stråler, der kan ændre den miljømæssige temp.
- 1.4.8 Undgå udsættelse for unormale vibrationer.
- 1.4.9 Elektriskudstyr skal kunne modstå virkningerne af transport og opbevaringstemperatur inden for et område på -10 ° C til 55 ° C og i korte perioder max. +60 ° C - IKKE mere end i 24 timer.

### 1.5 Advarselsetiketter.

Alle sikkerhedstegn anbragt på liften er der for at henlede brugerens opmærksomhed på sikkerhed under arbejdet. Etiketterne skal holdes rene og skal udskiftes når de er slidte eller faldet af. Læs forklaringerne og prøv at huske dem.



1. LÆS OG FORSTÅ alle sikkerheds advarsler inden brug.
2. HOLD HÆNDER OG FØDER FRI AF LIFTEN. Fjern hænder og fødder fra bevægelige dele. Hold fødderne fri ved løft og sænkning.
3. Hold arbejdspladsen ren. Rodet arbejdsområder inviterer til skader
4. Overvej arbejdsområdets miljø. Udsæt ikke liften for regn. Må IKKE bruges på fugtige eller våde steder. Hold området godt oplyst.
5. KUN trænet personale må betjene liften. Alt uddannet personale skal holdes væk fra arbejdsområdet. Lad aldrig uddannet personale komme i kontakt med eller betjene liften.
6. BRUG LIFTEN KORREKT. Brug liften på den rigtige måde. Brug aldrig andre løfteadaptore end dem, der er godkendt af producenten.
7. Der må IKKE laves om eller ændres i liftens kontrol system.
8. HOLD DIG FRI af lift ved hævning eller sænkning af køretøjet.
9. SØRG FOR AT ARBEJDSOMRÅDET ER FRI FOR MENNESKER, hvis køretøjet er i fare for at falde.
10. KONTROLLER ALTID, at sikkerhedsforanstaltningerne på liften virker, inden arbejdet på eller i nærheden af køretøjet startes.
11. BEKLÆDNING SKAL VÆRE KORREKT. Sikkerhedsfodtøj anbefales, når man bruger liften.
12. VÆRN MOD ELEKTRISK STØD. Liftens elektriske forbindelse skal altid have jord forbindelse under brug for at beskytte brugeren mod elektrisk stød. Tilslut aldrig den grøn/gule ledning til en terminal. Dette er kun til jord forbindelse.
13. ADVARSEL! Strømmeheden, der anvendes på denne lift, indeholder højspænding. Afbryd strømmen til kontrolboksen, inden der udføres elektriske reparationer. Fastgør ledningen, så det ikke kan tilsluttes tilfældigt under service.
14. ADVARSEL! RISIKO FOR EKSPLOSION. Dette udstyr gnistende dele, som ikke bør udsættes for brandfarlige dampe. Denne lift bør ikke være placeret i et forsænket område eller under gulvniveau.
15. VEDLIGEHOLDELSE. Hold liften ren for sikrere en god ydeevne. Følg vejledningen for korrekt smøre- og vedligeholdelsesvejledning. Hold kontrolhåndtag og / eller knapper tørre, rene og fri for fedt og olie.
16. VÆR OPMÆRKSOM. Se hvad du laver. Brug sund fornuft.
17. KONTROLLER FOR ØDELAGTE DELE. Kontroller, om de bevægelige dele er i stykker, brud på dele eller en hver tilstand, der kan påvirke dens funktion. Brug ikke liften, hvis nogen komponenter er ødelagt eller beskadiget.
18. ALDRIG fjern sikkerhedsrelaterede komponenter fra liften. Brug ikke liften, hvis sikkerhedsrelaterede komponenter er beskadigede eller mangler.

### 1.6 Lyd niveau.

Lydniveauet fra liften overstiger ikke 75 db. ved normalt brug. Det anbefales at måle lydniveauet jævnligt med en støjmåler.

### 1.7 Træning.

Kun behørigt uddannet personale er egnet til at betjene liften. Vi er villige til at yde professionel uddannelse af brugere, når det er nødvendigt.

## 2. Overblik over liften.

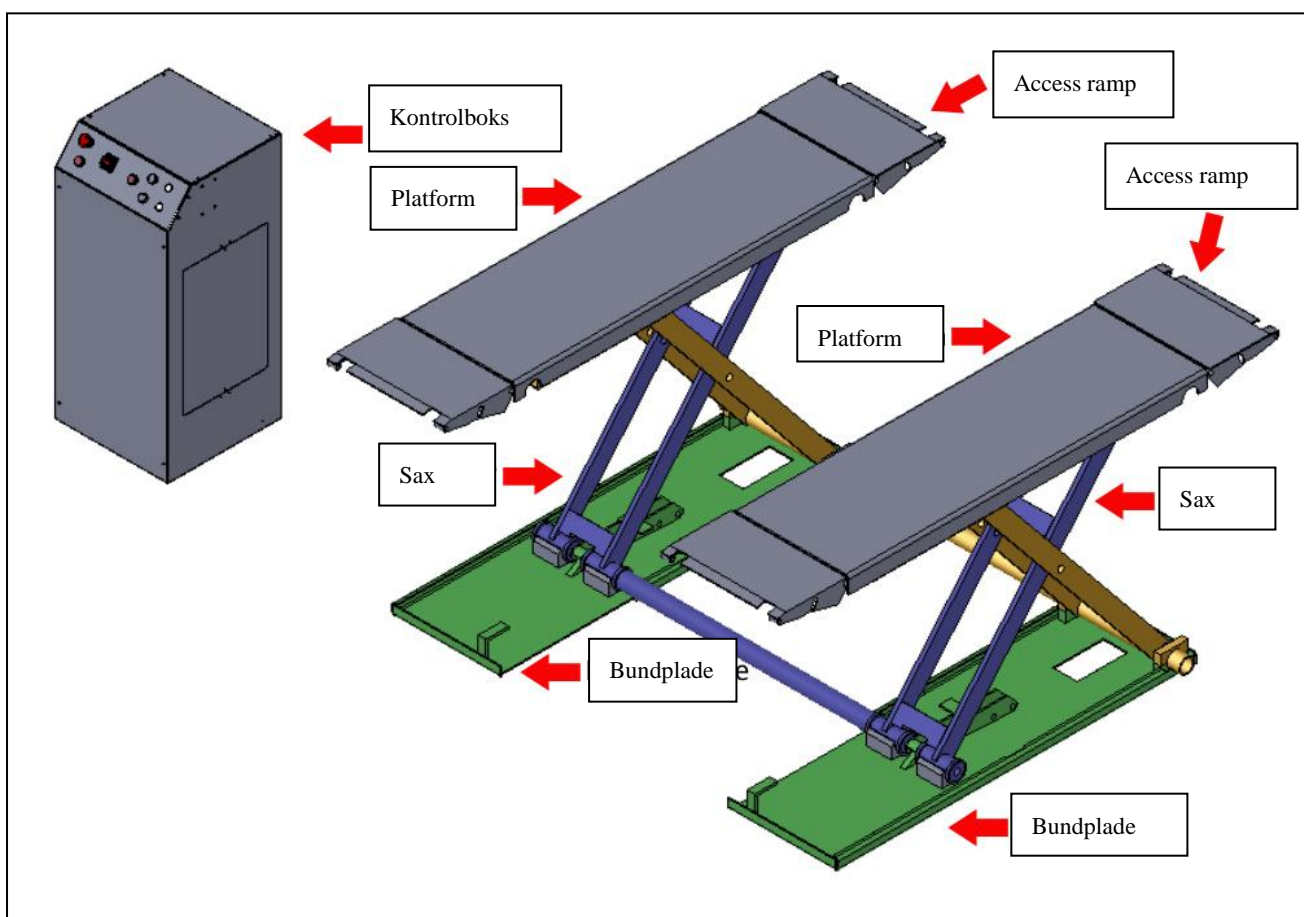
### 2.1 Generel beskrivelse.

Liften er en hydraulisk styret lift. Gearpumpen leverer olietryk til de hydrauliske cylindere der presser saxene op, og derved løfter platformene sig. Denne model virker via 4 stempler der har en sikkerhedsventil hvis en olieslange skulle gå i stykker. Hvis en olieslange skulle gå i stykker vil sikkerhedsventil sørge for at liften stoppe. Uden eltilslutning kan liften kun sænkes ved at udløse sænkeventilen på motoren.

### 2.2 Technical data.

Model	Lifting capacity	Lifting time	Lifting height	Height	Total width	Platform length	Power supply	Noise	Weight
JA3000S-E	3000KG	45 Sec	960mm	105mm	1860mm	1450mm	380V/420V, three phase	<65dB	500Kg

### 2.3 Konstruktion af liften



### **3. Før installation.**

**!!! Jema Autolifte anbefaler at en professional montør monterer og afprøver liften inden brug. !!!**

#### **3.1 Forberedelse før installationen.**

##### **3.1.1 Nødvendig værktøj og udstyr.**

- ✓ Passende løfteudstyr, stige.
- ✓ Borehammer med 16 mm. betonbor.
- ✓ Kridt og målebånd, loddesnor, vaterpas.
- ✓ Topnøgler og gaffelnøgler, ét sæt unbrakonøgler, kryds og lige kærsv skruetrækkere.
- ✓ Hammer (2 kg.), koblen, spidstang, m.m.

##### **3.1.2 Liste over dele.**

Pak delene ud og se om der mangler dele (se Bilag 3). Tøv ikke med at kontakte os, hvis der mangler dele. Hvis du installerer selv og der mangler dele, kan Jema Autolifte A/S såvel som vores grossister ikke bære nogen ansvar for dette, og vil kræve betaling for dele der bestilles efterfølgende.

##### **3.1.3 Krav til installationsstedet.**

Liften bør installeres på et plant og solidt betongulv, med en styrke på >3000 psi, tolerance på mindre end 5 mm i vandret mål mellem yderpunkter af søjlerne. Der skal være en tykkelse på mindst 120 til 150 mm. armeret beton. Desuden skal nylavet betongulv hærde mindst 28 dage.

#### **3.2 Forholdsregler for installationen.**

3.2.1 Sørg for at saxliften står korrekt og plant placeret på gulvet.

3.2.2 Alle bolte, skruer, møtrikker, m.m. skal efterspændes.

3.2.3 Der må ikke være køretøj på liften under prøveførslen.

## 4. Installation.

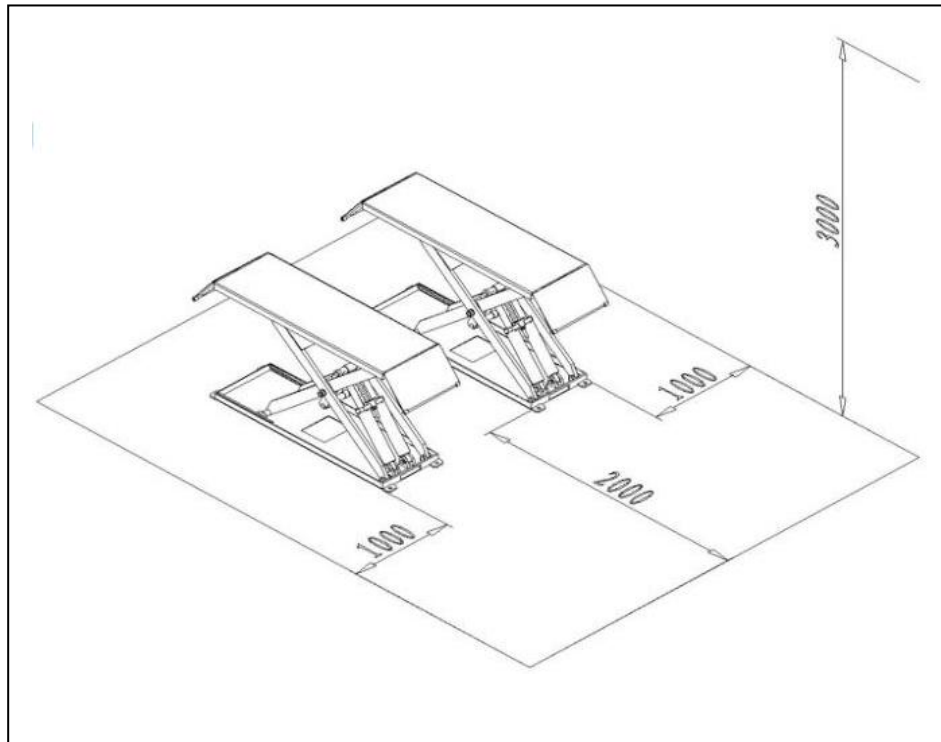
Flyt hele liften til installationsstedet med en gaffeltruck.

**(Løfte IKKE liften via saxene a de kan deformere og derfor ødelægge liften!)**

### 4.1 Installation instruktion.

**Trin 1:** Fjerne indpakningen, kontrolboksen, hydraulikslanger og accessories. Læs og forstå manualen inden du går videre til næste trin.

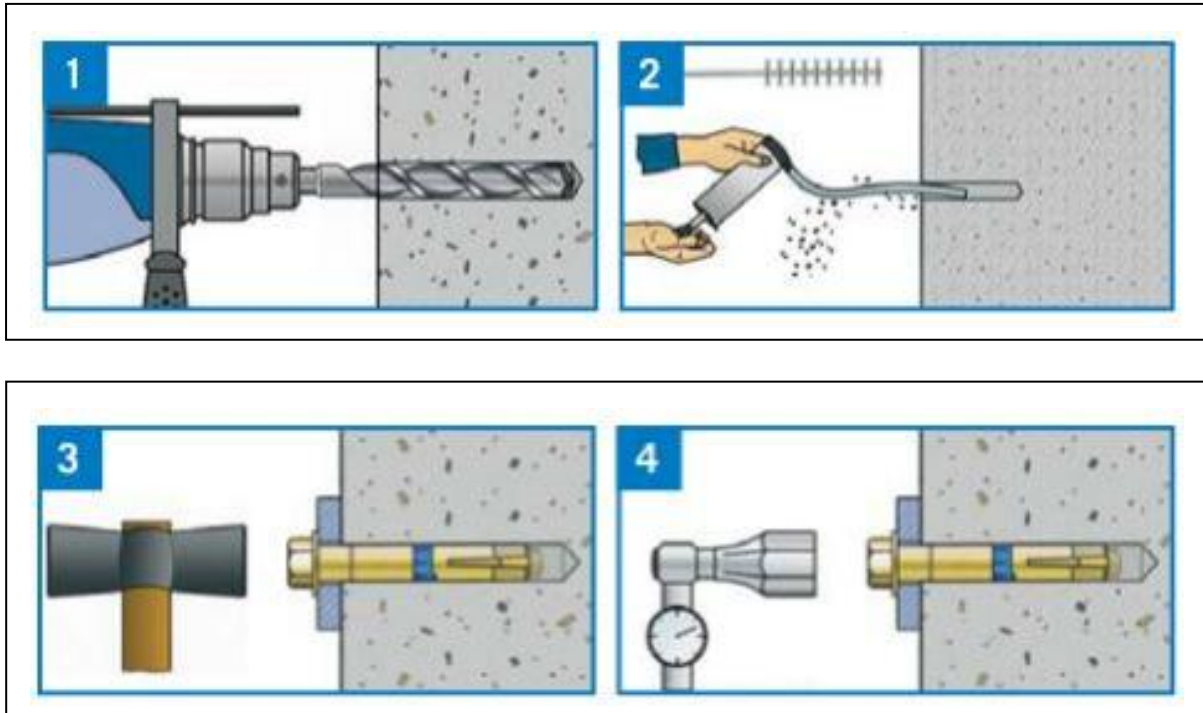
**Trin 2:** Tag saxliften ned for pallen, og placer bade lift og kontrolboks hvor det ønskes -> Men sørg for kontrolboksen ikke er længere væk end hydraulikslangerne kan nå.



### **Trin 3:**

1. Bor huller I gulvet til ekspansionsboltene med en borhammer. Vær sikker på at hullerne bores lodret ned i betongulvet.
2. Efter hullerne er boret (se billede 1), fjernes snavs og borestøv I hullerne. Kontroller at søjlerne står hvor der er tegnet med kridt.
3. Ekspansionsbolte bankes ned, N.B. Skal ikke spændes endnu (se billede 2), søjler loddet ud, med de medfølgende sims. (se billede 3)
4. Ekspansionsbolte spændes med momentnøgle (12 kg. / 120 Nm.) – efter ekspansionsboltene er tilspændt, kontrollér at søjler stadig er i lod.

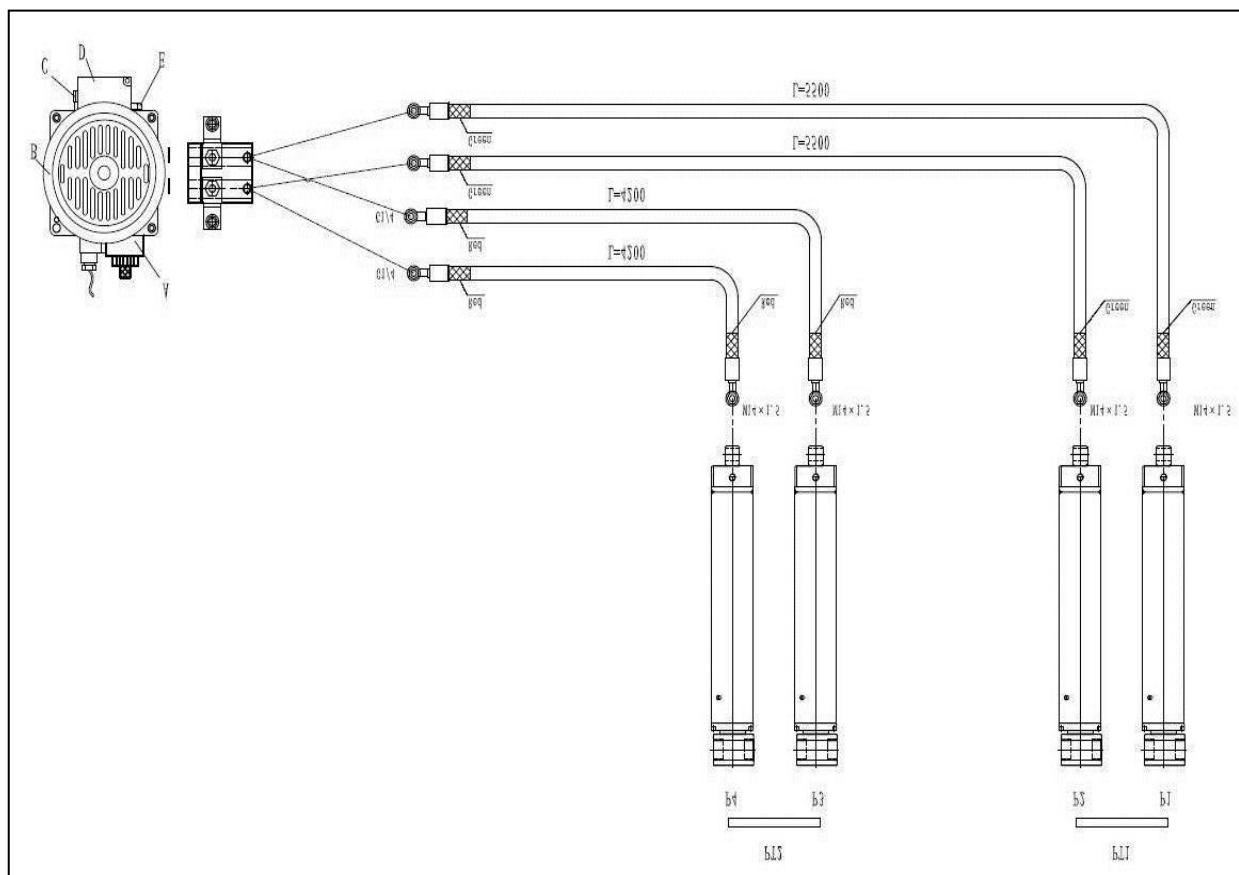




**Trin 4:**

**Olieslange installation.**

IMontere hydraulikslangerne somanvist nedenfor I oversigten.



Efterspænd alle hydrauliske forbindelser, og sørg for at der ikke er nogen olielækager

**Trin 5:**

**Elektrisk tilslutning**

Ved tilslutning af el installationen er det vigtigt at bruge en forsvarlig størrelse kabel, derfor anbefaler Jema Autolifte der bruges 5x1,5 mm<sup>2</sup> (3F + PE). Stikket der benyttes skal være et 380v CE stik gerne med fasevender – Se der nedenstående elektriske diagram (Page 18).



**VIGTIGT: Det anbefales at installere sikringer i strømforsyningen.**

## 5. Justering, check, brugertest

**5.1:**

**Justering, tilføj olie og check montering af faserne (Monteret korrekt i stikket)**

Åben hydrauliktanken og påfyld 12L hydraulik olie (32), hydraulikolien kan blive leveret af Jema Autolifte, eller af en anden forhandler der kan levere kvalitetsolie – Det er vigtigt at den hydraulikolie der benyttes er 32 i en god kvalitet. Sørg for hydraulikolien er ren da urenheder kan give problemer i liften hydrauliskesystem.

Kontroller omhyggeligt for at sikre, at de elektriske tilslutninger er blevet korrekt monteret ved at trykke kort på "UP" -knappen. Hvis liften køre op, er forbindelserne blevet foretaget korrekt. Hvis liften ikke køre op, skal de tre faser i stikker vendes. Hovedafbryderen skal være frakoblet når arbejde med el tilslutningen foretages.

**5.2:**

**Test løft**

Tænd for liften og kontroller, at olietanken er fuld. Tryk på "UP" knappen. For første gang kan cylindrene udføre rykkende bevægelser, hvilket er normalt på grund af luft i kredsløbet. Fortsæt løftningen, indtil liften når den maksimale højde. STOP tryk på "UP" -knappen, når liften når maksimal højde, da det kan forårsage skader i hydrauliksystemet. Sænk liften til jorden (laveste) position, og gentag denne proces igen.

**5.3:**

**Driftstest**

Tryk på knappen "UP" . Løftningen starter straks. Så snart knappen er slippes, stopper liften og vil være klar til at blive brugt. Tryk på "DOWN" knappen. Liften begynder at sænke.

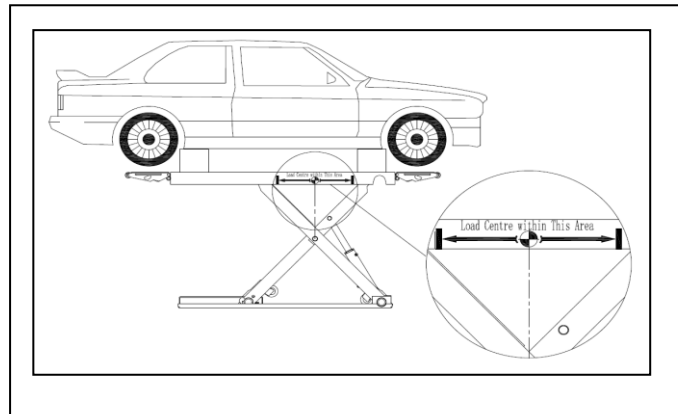
**5.4:**

**Sænkning sikkerhed:** Liften er udstyret med et sænkingsstop på ca. 300 mm fra gulvet for at forhindre ulykker under sænkning. For at fortsætte til den laveste position skal "DOWN2 " -knappen trykkes, herefter sænker liften, mens der lyder en akustisk fareadvarsel. **Arbejdsbeskyttelse:** Når bilen er hævet til den ønskede højde, skal du slukke for strømmen, inden du går ind i arbejdsområdet.

## 6. Punkter som skal kontrolleres efter installation.

.Nr.	Check	Ok	Nej
1	Er liften placeret på en stabil underlag?		
2	Er bundpladerne fastspændt i gulvet?		
3	Er topstop og bundstop korrekt placeret og forbundet?		
4	Er alle bolte og forbindelser efterspændt?		
5	Er alle glidedele og aksler smurt?		

## 7. Betjeningsvejledning



Før du kommer ind i en bil på liften, skal du sørge for at platformene er i laveste position. Når du sætter en bil på liften, skal køretøjets vægtfordeling være så centreret bedst muligt. Læs brugs- og sikkerhedsvejledninger, inden du bruger liften.

Placere køretøjet på liften og HUSK at placere gummiklodserne ved køretøjets løftepunkter. Brug køretøjets håndbog til at bestemme passende løftepunkter. Brug aldrig liften uden at placere gummiklodserne mellem køretøjet og løfteplatformene!

## 8. Fejlfinding.

BEMÆRK: hvis problemet ikke kan løses lokalt så tøv ikke med at kontakte os for at få hjælp. Vi tilbyder at yde service så hurtigt som muligt. Jo flere detaljer vi får af problemet jo hurtigere vil det blive løst.

<b>Problem</b>	<b>Årsag</b>	<b>Løsning</b>
<b>Motoren virker ikke</b>	Strømkablet er ikke sat i stikkontakten.	<i>Sæt strømkablet I stikkontakten</i>
	AC kontaktor virker ikke.	<i>Hvis motoren virker ved at tvinge kontaktoeren med en isoleringsstang, skal du udskifte kontaktoeren.</i>
	Top eller bundstops kontakt er defekt.	<i>Check bundstopskontakt og forbindelse – Hvis alt er forbundet korrekt, skift kontakten.</i>
<b>Ved løft kører motoren, men der er ingen løftebevægelse.</b>	Motoren drejer I den forkerte retning.	<i>Skift faserne I stikket</i>
	Løft med let belastning fungerer normalt, men ikke med tung belastning.	<i>Trykket i overløbsventilen kan justeres (Kun af autoiseret montør). Eller ventilen er defekt og bør udskiftes</i>
	Mængden af hydraulikolie er ikke nok	<i>Påfyld hydraulikolie.</i>
<b>Når "DOWN" knappen trykkes, sænker liften ikke</b>	Sænkeventilen lyser men åbner ikke	<i>Kontroller stikket og spolen på sænkeventile. Ventilen er defekt og bør udskiftes</i>
	Overtryksventilen virker ikke	<i>Fjern overtryksventilen fra olieforsyningshullet i bunden af cylinderen og rengør enheden.</i>
<b>Liften sænker meget langsomt med vægt på</b>	Hydraulikolie har en høj viskositet, olien forringes eller fryser (om vinteren)	<i>Udskift olien med en korrekt hydraulikolie (Anvist I manualen).</i>
	"Anti-klapventilen", inde i cylindrene, er blokeret.	<i>Afmontere ventilen og rengør hullet samt ventilen</i>
<b>Platform P1 og P2 er ikke synkroniseret</b>	Luften i det hydrauliske kredsløb er ikke helt fjernet.	<i>Se side 18 "Justering af olietryk".</i>
	Der er olie lækage I det hydrauliske system	<i>Kontroller pakningerne af det hydrauliske kredsløb, og juster derefter trykket og olieniveauet.</i>
	Olieafløbsventilen lukker ikke korrekt	<i>Udskift olieafledningsventilen, om nødvendigt, tilsæt olie</i>
<b>Støjende løft og sænkning</b>	Liften er ikke smurt nok	<i>Smør alle aksler og glidere (inklusive stempelstang) med mekanisk olie.</i>
	Gulvet er ikke plant nok, eller bunden af liften ligger ikke ordentligt på gulvet.	<i>Juster gulvbelægningen for at liften løfter korrekt og sikkert.</i>

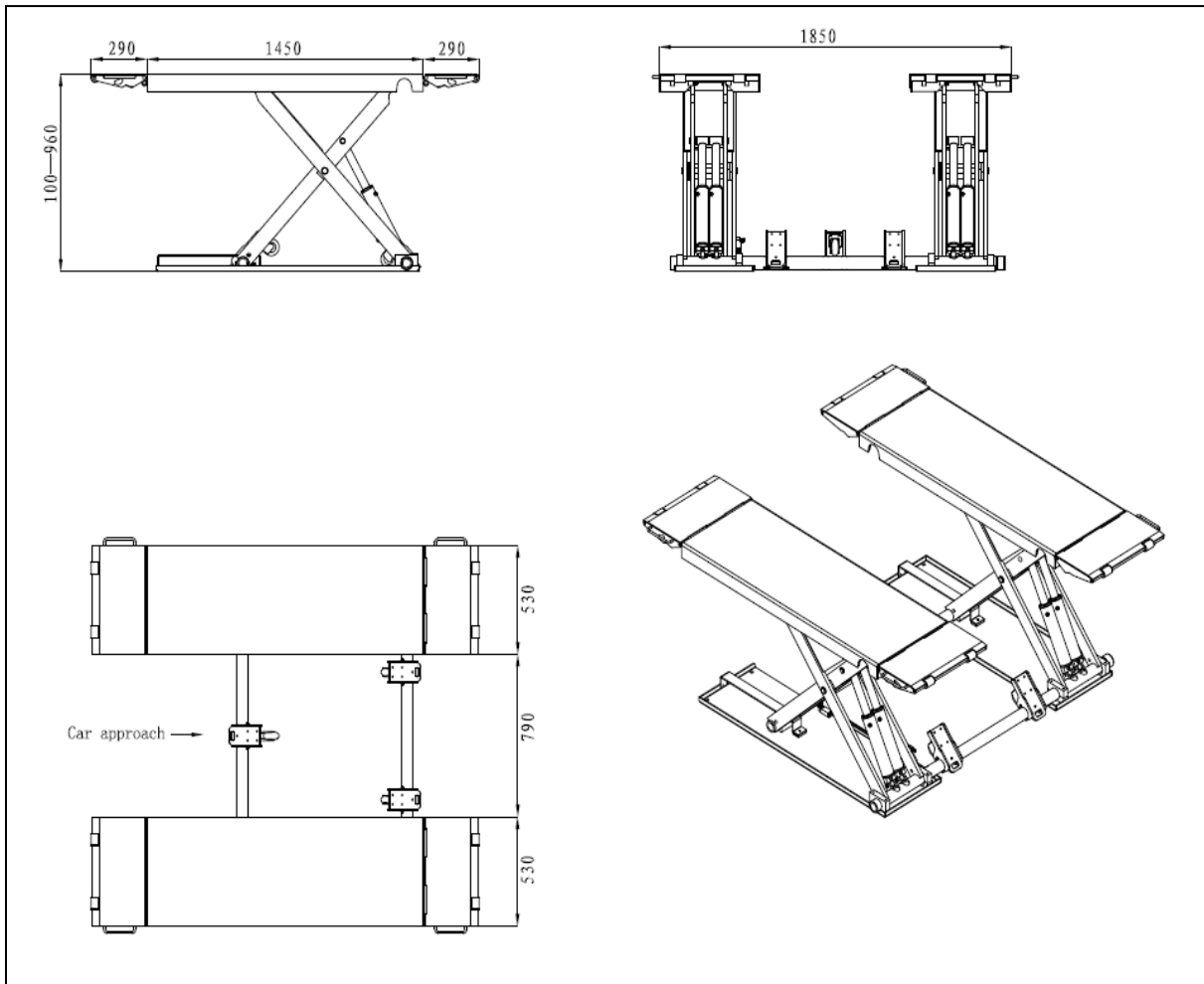
## 9. Vedligeholdelse.

Nem og billig rutinemæssig vedligeholdelse kan sikre at liften arbejder normal og sikkert. Følgende er krav til rutinemæssig vedligeholdelse. Hyppigheden af rutinemæssig vedligeholdelse afhænger af den arbejdsmæssige belastning af liften.

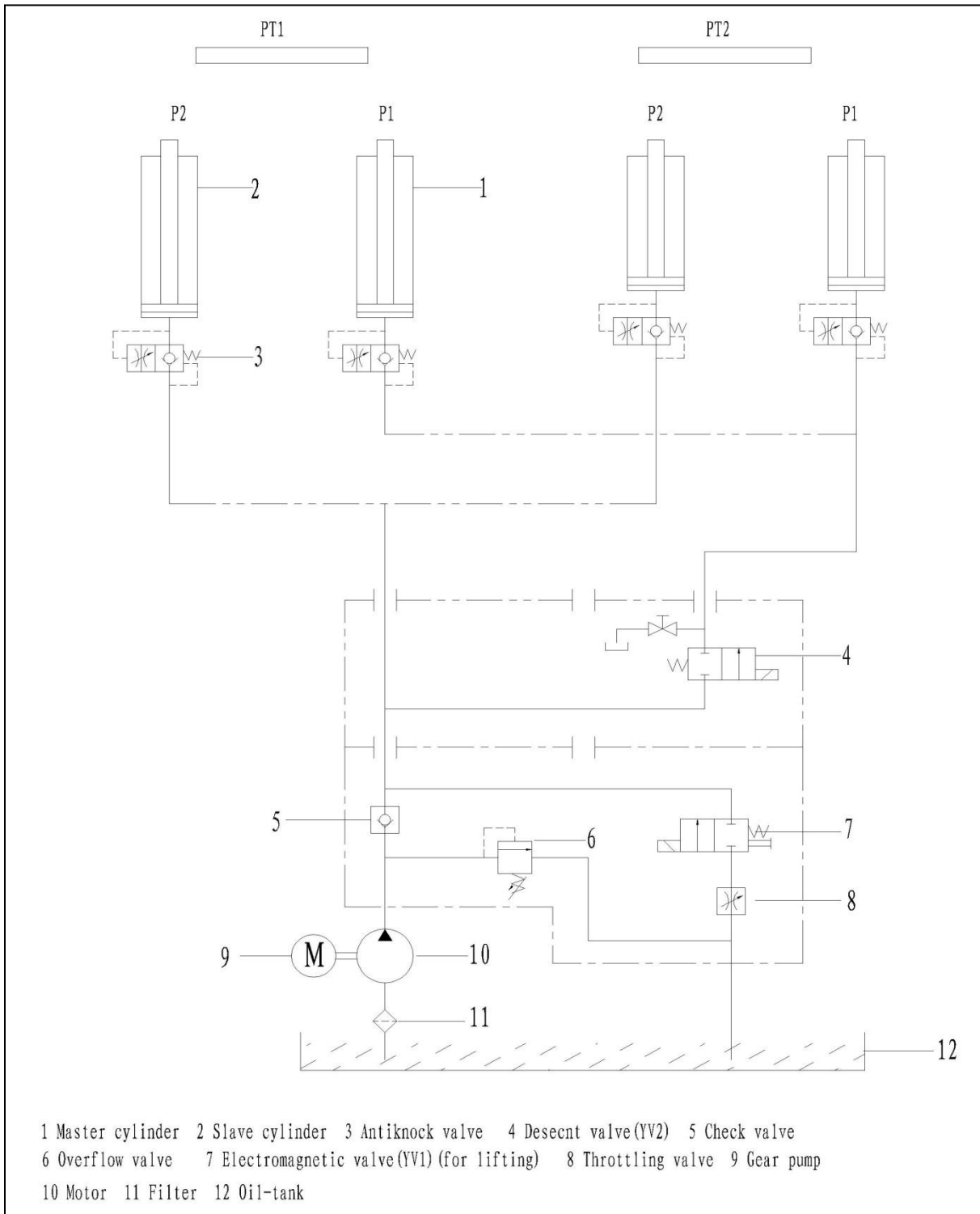
Daglig vedligeholdelse	Egen	Udført af professionel montør
Check olieniveau på tanken, hvis nødvendig tilføj olie så niveauet er cirka 1 cm fra toppen	✓	✓
Ugenlig vedligeholdelse	Egen	Udført af professionel montør
Smør gliderne og sørg for at bundpladen er rengjort	✓	✓
Smør lejerne og akslerne	✓	✓
Fabriks vedligeholdelse	Egen	Udført af professionel montør
Rengør filter i olietank hver 6 måned	✓	✓
Rengører glider og smør dem med nyt fedt	✓	✓
Udskift olien hver 12 måned	✓	✓
Udfør et test løft med et køretøj placeret på liften, for at sikre liften opføre sig som den skal	NEJ	✓

Hvis brugeren omhyggeligt følger ovennævnte krav til vedligeholdelse, vil liftens levetid forlænges, og arbejdsulykker vil stort set undgås.

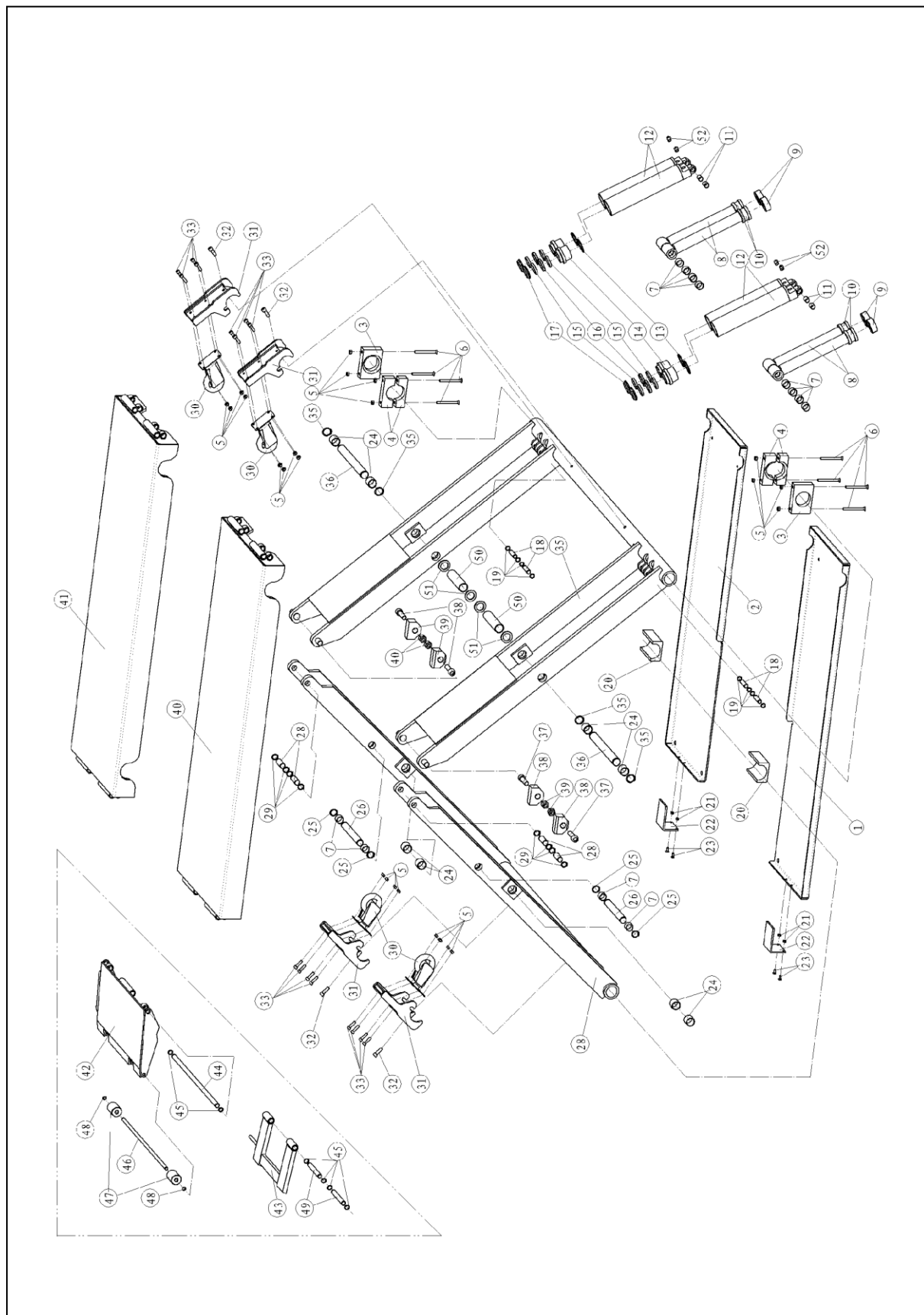
Appendiks 1, Oversigt Billeder:



Appendiks 2, Hydraulisk diagram

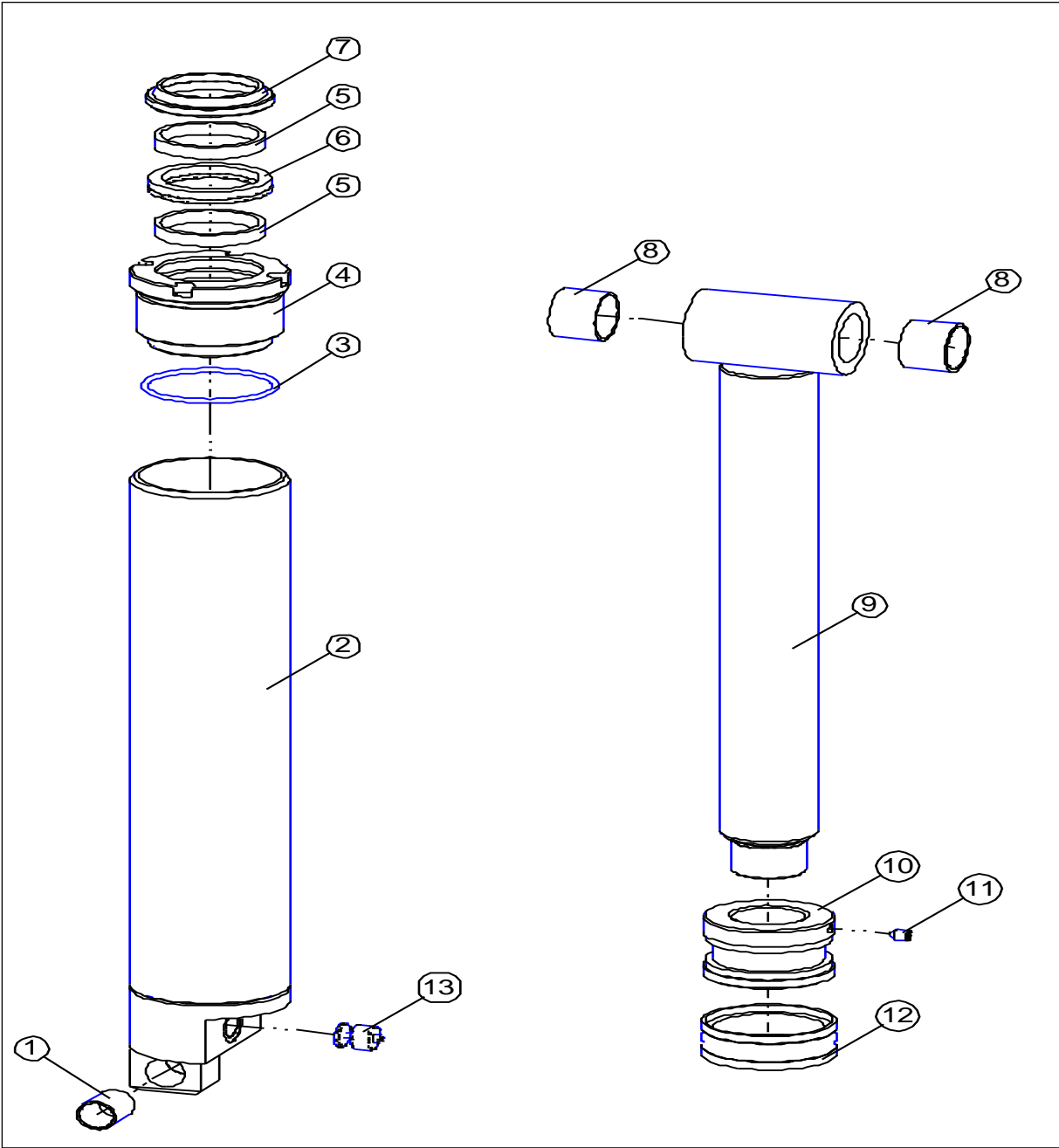


Appendiks 3, Lift oversigtstegning

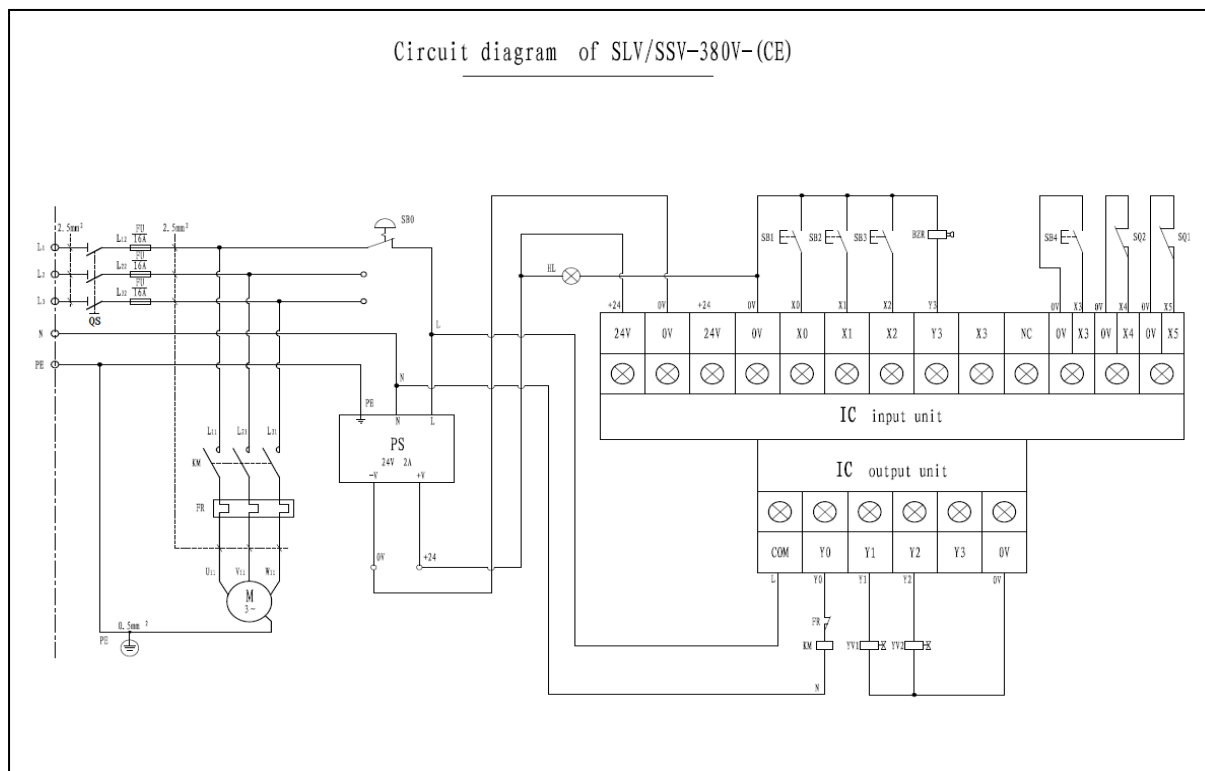




Appendiks 4, CYLINDER OVERSIGT



Appendiks 5, 380V elektrisk ledningsdiagram



Appendiks 6, CE certifikat.



*The manufacturer:*

XXXXXXXXXXXXXXXXXXXXX.

XXXXXXXXXXXXXXXXXXXXX

XXXXXXXXXXXXXXXXXXXXX

XXXXXXXXXXXXXXXXXXXXX, Italy

Hereby declares under its sole responsibility that the product

Description: Mid rise scissorlift  
Model: JA3000S-E / GT-MR 3.0 Mobile  
Serial no.:

fulfils all the relevant provisions of the following European Directives

2006/42/CE Machine Directive

2006/95/CE Low Voltage Equipment

and Harmonized Standards and technical specifications used in (where applicable)

EN 1493:2011 VehicleLifts

EN 12100: 2012 Safety of machinery - General principles for design - Risk assessment and risk reduction.

EN 60204 -1:2007 Safety of machinery. Electrical equipment of machines. General requirements

XXXXXXXXXXXXXXXXXXXXX certifies that this machine has successfully passed the EC-type test according to Standard EN 1493:2011. The technical file is available to the European Authorities for future review.

Firma/Signature:

Responsible:

WE ARE HERE TO SURPRISE!



Industrihegnet 2  
4030 Tune  
Danmark

Hjemmeside: [www.jemaautolifte.dk](http://www.jemaautolifte.dk)  
Mail: [info@jemaautolifte.dk](mailto:info@jemaautolifte.dk)

Tlf. Nr. 48180300