

We are here to surprise



Jema Autolifte A/S
we are here to surprise!

JA3000S

Sax "Service" lift

Løfte kapacitet: 3000KG

INSTALLATION, BETJENING

OG VEDLIGEHOLDELSESMANUAL



Original



Læs denne manual omhyggeligt igennem før installation og betjening af liften

INDEX

1. Vigtig sikkerhedsinstruktioner.....	3~4
1.1 Vigtige sikkerhedsforskrift	
1.2 Kvalificeret personale	
1.3 Potentielle farer	
1.4 Betingelse bekendtgørelser	
1.5 Advarselstegn	
1.6 Lydniveau	
1.7 Uddannelse	
2. Oversigt over liften.....	5
2.1 Generel beskrivelse	
2.2 Tekniske data	
2.3 Liftens konstruktion	
3. Installations instruktion.....	6~8
3.1 Forberedelse før installation	
3.1.1 Nødvendigt værktøj og udstyr	
3.1.2 Kontrolliste over dele	
3.1.3 Fundament	
3.2 Forholdsregler under installation	
3.3 Installation	
3.4 Punkter der skal kontrolleres efter installation	
4. Betjenings instruktion.....	8~10
4.1 Forholdsregler	
4.2 Beskrivelse af kontrolboksen	
4.3 Flowdiagram for drift	
4.4 Betjeningsvejledning	
4.5 Nød nedsækning i tilfælde af strømsvigt	
5. Fejlfinding.....	11
6. Vedligeholdelse.....	12
7. Bilag.....	13~21
Bilag 1, Stykliste på hele liften.	
Bilag 2, Diagram.	
Bilag 3, Diagram over det pneumatiske system.	
Bilag 4, Diagram over det hydrauliske system.	
Bilag 5, Ledningsdiagram.	
Bilag 6, Splittegninger for pumpe og lift.	
Bilag 7, Reservedelsliste.	
Bilag 8, Størrelse og vægtskrav til køretøjer.	
Bilag 9, CE Certifikater.	

1. Vigtig sikkerhedsforskrift

1.1 Vigtigt.

JEMA AUTOLIFTE tilbyder 1 års reklamationsret, under hvilken ethvert kvalitetsproblem vil blive løst til brugerens tilfredshed. Vi vil dog ikke tage ansvaret for opståede fejl der skyldes forkert brug eller drift, overbelastning eller dårligt fundament. Denne lift er specielt egnet til dækservice eller anden hurtig service rundt om køretøjet. Brugeren bør huske at liften er specielt beregnet at løfte biler eller andre køretøjer, så brug den aldrig til andre formål. Ellers kan vi eller vores salgsagentur ikke tag noget ansvaret for ulykker eller skader på liften.

Vær særlig opmærksom på maksimum løftekapacitet som angivet på liften, og overskrid aldrig denne vægt.

Læs denne manual omhyggeligt før du betjener liften, for at undgå økonomiske tab eller personskader ved forkert betjening.

Det er ikke tilladt brugeren at foretage ændringer i styreenheden eller mekaniske dele uden vores professionelle rådgivning.

1.2 Kvalificeret personale.

1.2.1 Kun kvalificerede medarbejdere, der har den fornødne uddannelse må betjene liften.

1.2.2 Elektrisk tilslutning skal foretages af professionel elektriker.

1.2.3 Folk der ikke er involveret i arbejdet bør ikke opholde sig i området.

1.3 Potentielle farer.

1.3.1 Liften bør ikke installeres på asfalt.

1.3.2 Læs og forstå advarslerne før betjening af liften.

1.3.3 Forlad ikke kontrolboksen medens liften er i bevægelse.

1.3.4 Hold hænder og fødder væk fra bevægelige dele. Hold fødder væk når liften sænkes.

1.3.5 Kun uddannede personer bør betjene liften.

1.3.6 Bær ikke løsthængende tøj der kan fanges af liften..

1.3.7 For at forhindre uheldige hændelser, hold området omkring liften ryddeligt.

1.3.8 Liften er designet til at løfte hele køretøjer op til dens maksimum kapacitet.

1.3.9 Vær altid sikker på at sikkerhedslåsene er på plads inden arbejdet på køretøjet påbegyndes. Brug ikke liften hvis dele af sikkerhedsudstyret er i stykker eller mangler.

1.3.10 Man må ikke rokke med køretøjet medens det er på liften. Man må heller ikke fjerne tunge ting fra køretøjet der kan ændre vægtfordelingen markant.

1.3.11 Check så tit som muligt de bevægelige dele af liften og synkronisering af de to dele. Der bør sikres regelmæssig eftersyn af liften og hvis der opdages noget unormalt, kontakt sælger.

1.3.12 Sænk liften til dens laveste position og sluk for el, når den forlades.

1.3.13 Der må ikke ændres på liftens dele uden fabrikantens viden.

1.3.14 Hvis liften skal stå ubenyttet i længere tid bør følgende gores:

a. Afbryd for el;

b. Tøm olietank;

c. Smør bevægelige dele med hydraulikolie.

1.4 Betingelse bekendtgørelser.

Generelt vil denne lift skulle installeres på følgende vilkår:

1.4.1 Forsyningsspænding :0.9-1 .1 nominel forsyningsspænding

1.4.2 Kilde frekvens :0.99-1 .01 nominel frekvens

1.4.3 Omgivelsestemperatur: 50 ° C - 400 ° C

1.4.4 Højde: skal være i højder på op til 1000 m over havets overflade

1.4.5 Fugtighed: ikke overstige 50% ved 400 ° C

1.4.6 Atmosfære: Fri fra støv, syre røg, ætsende gasser og salt.

1.4.7 Undgå udsættelse for direkte sollys eller varme stråler, der kan ændre den miljømæssige temp.

1.4.8 Undgå udsættelse for unormale vibrationer.

1.4.9 Elektrisk udstyr skal kunne modstå virkningerne af transport og opbevaringstemperatur inden for et område på -25 ° C til 55 ° C, og i korte perioder ikke overstiger 24 timer ved op til +70 ° C

Bemærk: For at beskytte miljøet bedes du benytte de dertil indrettede beholdere når olien kasseres.

1.5 Advarselstegn. (Læs og forstå alle advarsler før liften benyttes).

Alle advarselsskilte påsat liften er placeret der for at henlede brugerens opmærksomhed på eventuelle farer. Skiltene bør holdes rene, og defekte skilte bør udskiftes. Læs forklaringen på skiltene og husk dem.

 FORSIGTIGHED		 ADVARSEL		
 <p>Aldrig stå, arbejde eller være under liften, mens den betjenes.</p>	 <p>Operatøren bør ikke stå for tæt på liften, men i en sikker position væk fra bevægelige dele.</p>	 <p>Når liften sænkes, må der ikke stå blokerende genstande under / i nærheden af liften.</p>	 <p>Undgå at ryste eller skubbe bilen, mens den er på liften.</p>	 <p>Kun uddannede teknikere har tilladelse til at betjene liften.</p>
 <p>Sørg for at fødder og andre dele af din krop er i sikker afstand fra liften, når den bliver sænket eller ved løft.</p>	 <p>Forsøg aldrig at løfte eller sænke kun 1 platform ad gangen.</p>	 <p>Du må ikke ændre, manipulere eller afmontere de sikkerhedsmæssige mekanismer på denne lift.</p>	 <p>Sørg for, at køretøjets vægt er ligeligt placeret på begge platforme for at undgå at liften vipper eller glider.</p>	
 <p>Hold altid liften rent og fri for genstande eller forurenende stoffer.</p>	 <p>Læs og studer brugsanvisningen grundigt, før du betjener denne lift.</p>	 <p>Placer køretøjet parallelt på platformene på liften, hver gang.</p>	 <p>Høj spænding i kontrol boksen, udvis ekstrem forsigtighed her.</p>	

1.6 Lydniveau.

Lydniveauet fra liften bør ikke overstige 65DB. Det anbefales at male lydniveauet med mellemrum.

1.7 Uddannelse.

Kun behørigt uddannet personale bør få lov til at betjene liften. Vi er villige til at yde professionel uddannelse af brugere, når det er nødvendigt.

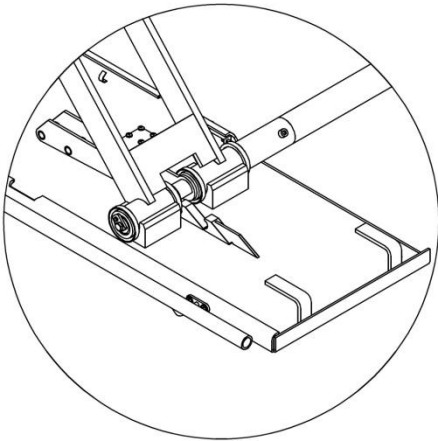
2. Oversigt over liften

2.1 Generel beskrivelse.

Liften er drevet af et elektro-hydraulisk system. En tandhjulspumpe leverer hydraulisk tryk til cylindrene der trykker platformene opad. På denne model tilbyder vi to forskellige former for sikkerhedsløsninger:

1/ En trykfaldsventil der forhindrer at liften gå ned ved et pludselig fald i trykket, ved f.eks. slangebrud.

2/ Sikkerhedslåse der går i låse position når liften hæves.

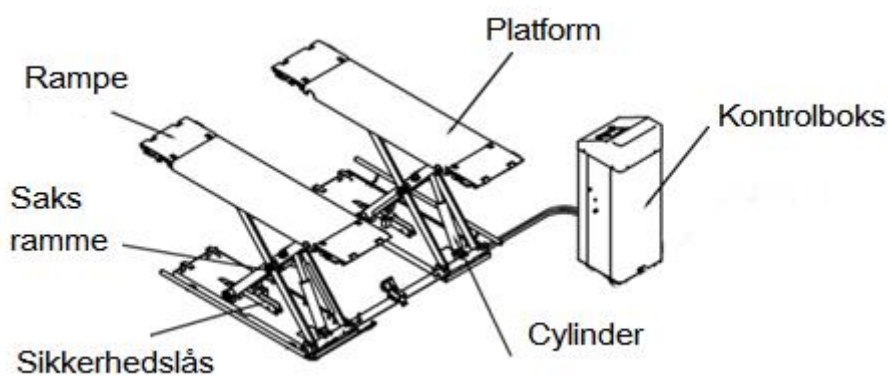


2.2 Tekniske data.

Model	Løftekapacitet	Løftetid	Løftehøjde	Forsyningsspænding
JA3000S	3000KG	30S	1000mm	220V/240V, enkel fase

Egenvægt på JA3000S = 500 KG

2.3 Liftens konstruktion.



3. Installations instruktion

3.1 Forberedelser før installation.

3.1.1 Nødvendigt værktøj.

- √ Elektrisk boremaskine
- √ Fastnøgler
- √ Skruetrækker
- √ Svensknøgle
- √ Topnøglesæt

3.1.2 Kontrolliste over dele, Bilag 1 (Pakkeliste)

Åbn pakkerne og kontroller om alle dele er til stede ifølge pakkedliste. Tøv ikke med at kontakte os, i tilfældet af manglende dele. Hvis liften installeres trods manglende dele vil [JEMA AUTOLIFTE](#) såvel som vores forhandlere ikke bære ansvaret for dette, og forlange betaling for dele der efterfølgende kræves af køber.

3.1.3 Fundament.

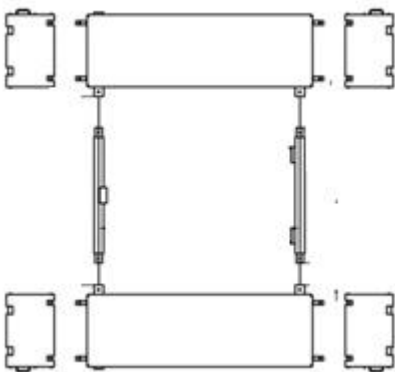
Liften bør installeres på betondæk med ujævnheder mindre en 5 mm. Og en minimumtykkelse på 15 til 20 cm armeret beton. Da den trykker med mere end 3000psi. Desuden skal et nystøbt betongulv være hærdet mere end 28 dage.

3.2 Forholdsregler under installation.

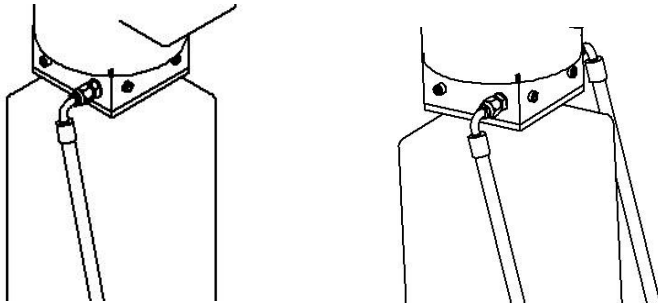
- 3.2.1 Samlinger af trykslanger skal være solide for at undgå lækage..
- 3.2.2 Alle bolte skal spændes omhyggeligt.
- 3.2.3 Belast ikke liften under prøvekørsel.

3.3 Installation.

1: Fjern emballagen og placere liften samt styreboksen hvor den ønsket installation skal foretages. Venligst læs samlevejledningen igennem før påbegyndelse af installationen.



2: Tilslut hydraulikslangerne til pumpen med fastnøgler. Det er underordnet på hvilken siden hydraulikslangerne bliver monteret. (sørg for at slangerne er rene)



3: Forbind ledningerne fra max. højde afbryderen og de to sikkerhedslåse i de tilhørende stik bag ved styrestrømsboksen.

4: Forbind luftslangen til trykløftpumpen



8 mm. studs til egen kompressor

6 mm. studs til liften

5: Justering af sænke hastighed.

Før liften tages i brug skal brugeren være sikker på at sænke hastigheden er korrekt instillet iht. Brugers ønske. Det er vigtigt at have i mente at liften har en maks. Kapacitet på 3000 kg. Hvilket vil sige liften ikke skal sænke for hurtigt ved maks. Belastning.

Sænke hastigheden justeres på skruen siddende på højre side, fremgangsmåden er som følger, brugeren løfter liften, og starter herefter at sænke liften, når skruen skrues ind vil sænke hastigheden blive langsommere og hvis den skrues ud, vil den blive hurtigere NB. Husk at grundjustere det inden test med bil og det er vigtigt at huske liften vil sænke hurtigere når liften belastes.

Eventuel video om justering af pumpetryk og sænke hastighed kan finde på:

jemaautolifte.dk/adjustment_of_220V_engine.wmv



6: Forankring af bundrammen. (valgfri)

Denne lift er flytbar. Ønskes den fastgjort til underlaget, sørg da for at underlaget er plant og solidt.

7: Afprøvning. (brug ikke biler til afprøvning)

Last må ikke overstige 2500kg. På fyld 10L hydraulikolie 32 når alle hydraulikslanger er korrekt tilsluttet.

Dette trin har særlig betydning for at det kan kontrolleres at olie og luftslanger er ordentligt tilsluttet og tætte.

Forbindelser er i orden når liften har været afprøvet 2-3 gange uden unormale lyde eller lækager.

3.4 Punkter som skal kontrolleres efter installation.

No.	Check	ja	nej
1	Er de to platform på same niveau?		
2	Har alle slanger god forbindelse?		
3	Er alle elektriske forbindelser korrekte?		
4	Er alle ventiler og pumper tætte?		

4. Betjeningsinstruktion.

4.1 Forholdsregler.

4.1.1 Check alle samlinger. Benyt kun liften hvis den er fri for lækager.

4.1.2 Lift med funktionsfejl må ikke bruges..

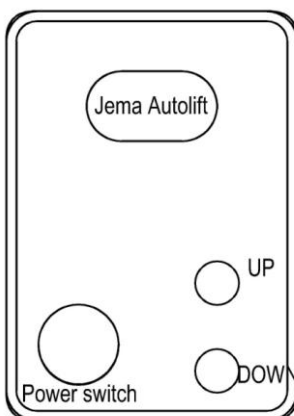
4.1.3 Liften må ikke løfte køretøjer der ikke er placeret med tyngdepunktet midt på platformene. Eller kan [JEMA AUTOLIFTE](#) eller vores forhandlere ikke bære noget ansvar for eventuelle følger.

4.1.4 Bruger og andet berørt personale bør holder sikker afstand ved hæve eller sænkning af liften.

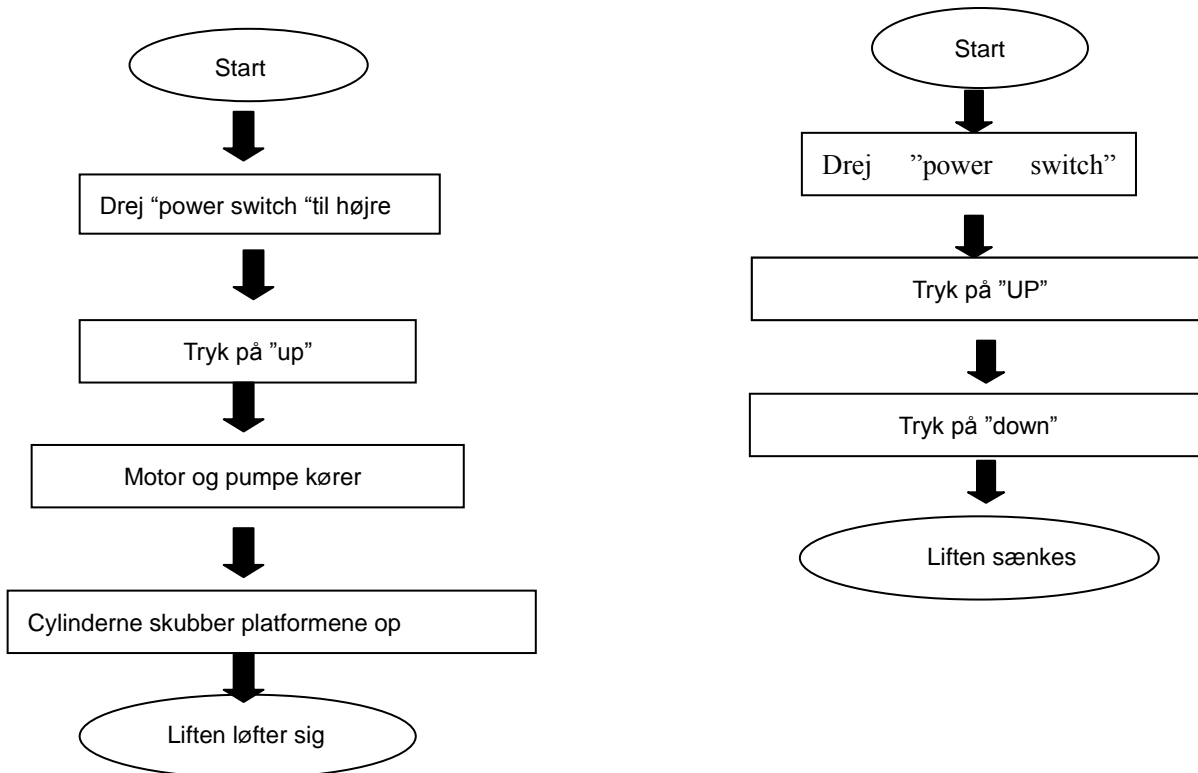
4.1.5 Når liften har nået den ønskede højde bør der slukkes for strømmen for at forhindre uønsket betjening.

4.1.6. Vær sikker på at låseanordninger er på plads før arbejde under køretøjet påbegyndes og ingen mennesker under køretøjet ved løft eller sæk.

4.2 Beskrivelse af kontrolboksen.



4.3 Flowdiagram for drift.



4.4 Betjeningsvejledning.

Bemærk: Kun autoriseret personale må justere motorenhedens oiletryk.

Hæv liften

1. Vær sikker på at have læst og forstået vejledningen før brug.
2. Kør køretøjet op og parker på midten af de to platforme.
3. Anbring de fire gummiklodser under punkterne til anbringelse af donkraften, så køretøjets tyngdepunkter falder på gummiklodserne.
4. Tryk på "up" knappen på kontrolboksen indtil gummiklodserne rører køretøjet.
5. Bliv ved med at trykke på "up" indtil køretøjet er et stykke fra gulvet, og check igen om køretøjet er sikkert anbragt på liften.
6. Når køretøjet er i den ønskede arbejds højde, check så igen for sikker position før der arbejdes på køretøjet.

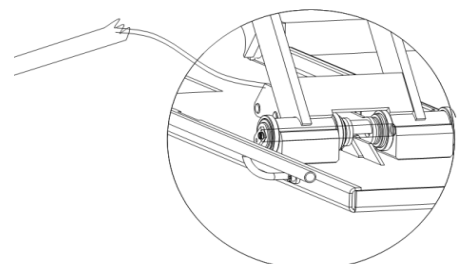
Sænk liften

1. Tænd for liften.
2. Tryk "UP" knappen for at frigøre sikkerhedslåsene og herefter "down" knappen for at sænke liften, til den ønsket position
3. Hvis liften er i bund, fjern køretøjet.

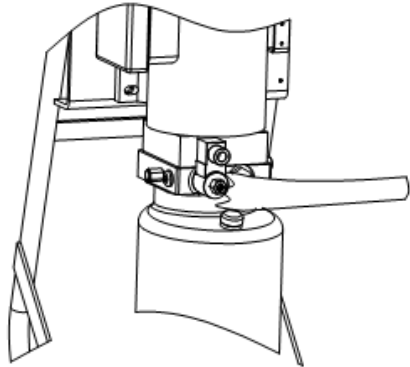
4.5 Nød nedsænkning I tilfælde af strømsvigt.

Hvis sikkerhedslåsen ikke er aktiveret:

- a. Bind sikkerhedspalerne på begge sider op og træk dem ud af indgreb.

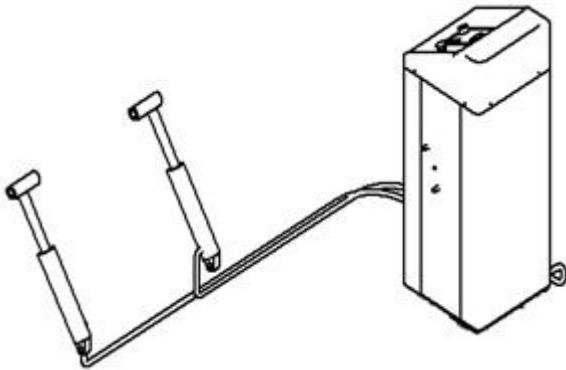


b. Når sikkerhæstapperne er ude af indgreb kan liften sænkes ved at dreje ventilen på pumpen. Denne skrue bestemmer sænkehastigheden – Skrues den ind gøres sænkehastigheden langsommere – Skrues den ud gøres sænkehastigheden hurtigere.

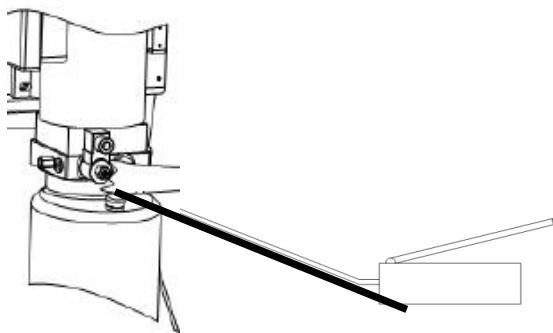


Hvis sikkerhedslåsen er aktiveret:

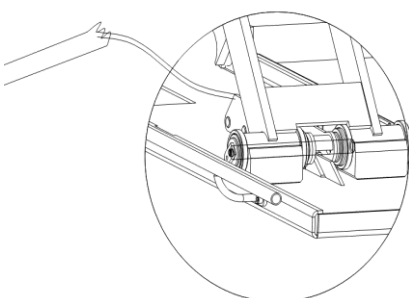
a. Åbn studsene på siden af pumpen (modsat olietømnings studsene) og påsæt håndpumpe.



b. Brug pumpen til at løfte liften for at få sikkerhedspalerne ud af indgreb.



c. Bind sikkerhedspalerne på begge sider op.



5. Fejlfinding

BEMÆRK: hvis problemet ikke kan løses lokalt så tøv ikke med at kontakte os for at få hjælp. Vi tilbyder at yde service så hurtigt som muligt. Jo flere detaljer vi får af problemet jo hurtigere vil det blive løst.

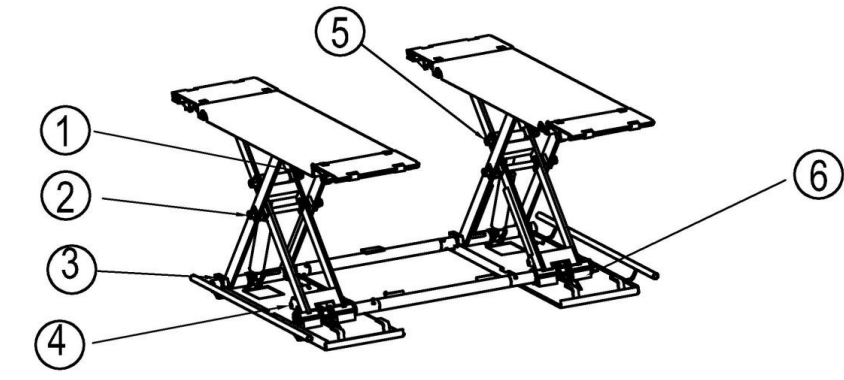
PROBLEM	ÅRSAG	LØSNING
Motoren kører ikke og liften hæves ikke.	Ledningsforbindelse løs.	Fastgør ledninger.
	Defekt motor	Udskift motor
	Endestoppet beskadiget eller ledningsforbindelse defekt	Forbind kontakten eller udskift den
Motoren kører, men liften hæves ikke.	Faserækkefølge til motor er forkert.	Byt faserne.
	Overløbsventil er løs eller beskadiget.	Rens eller udskift.
	Hydraulikpumpen er defekt.	Udskift den.
	Oliestanden er for lav.	Tilsæt olie.
	Olieslange løs	Stram olieslangen.
	Dæmperventilen løs eller tilstoppet.	Rens eller udskift.
Platformene sænkes langsomt efter at være hævet	Utæt olieslange.	Udskift.
	Olicylinder ikke strammet.	Udskift pakning.
	Enkeltcylinder utæt.	Udskift.
	Overløbsventil utæt.	Udskift.
	Elektrisk trykregulator lækker.	Reparer eller udskift.
Løftes for langsomt	Oliefilteret tilstoppet.	Reparer eller udskift
	Oliestand for lav.	Påfyld olie.
	Overløbsventil ikke justeret til den rigtige position	Juster.
	Hydraulikolien er for varm. (> 45°).	Skift olien.
	Pakninger i cylinderen er utæt.	Skift pakninger.
Sænkning for langsom	Hastigheds ventil stoppet.	Reparer eller udskift.
	Hydraulikolien er snavset.	Skift hydraulikolie.
	Dæmpningventil stoppet.	Rens eller udskift.
	Olie kredsløb stoppet.	Rens eller udskift.

6. Vedligeholdelse

Nem og billig rutinemæssig vedligeholdelse kan sikre at liften arbejder normal og sikkert. Følgende er krav til rutinemæssig vedligeholdelse. Hyppigheden af rutinemæssig vedligeholdelse afhænger af den arbejdsmæssige belastning af liften.

Følgende del skal smøres:

No.	Beskrivelse
1	Lille drivhjul
2	Rotoraksel
3	Uformet blok
4	Sikkerhedsaksel
5	Drejeled
6	Glider



6.1. Check dagligt før brug

Det er vigtigt at brugeren udfører daglig kontrol af sikkerhedslåsene

- Før brug kontroller at sikkerhedslåsene er klikket på plads.
- Check at olie rør og slanger er tætte og på plads.
- Check det elektriske system.
- Check at bolte er fastskruet.
- Check at sikkerhedspal og tænder passer godt.

6.2. Ugentlige check

- Check bevægelige dele kan bevæges frit.
- Check konditionen af sikkerhedsdele.
- Check mængden af olie. Der skal være olie nok til at liften kan køre op til sit højeste punkt.
- Check at bolte er fastskruet.

6.3. Månedlig check

- Check at bolte er fastskruet.
- Check det hydrauliske system for lækager og tætningsdele hvis nødvendigt.

6.4. Årlig check

- Tøm hydraulikolien og påfyld nyt olie.
- Rens oliefilter.

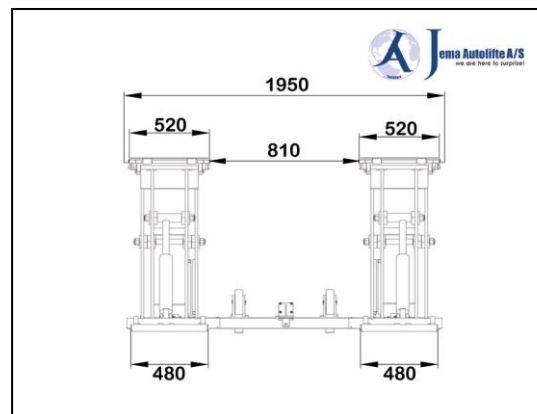
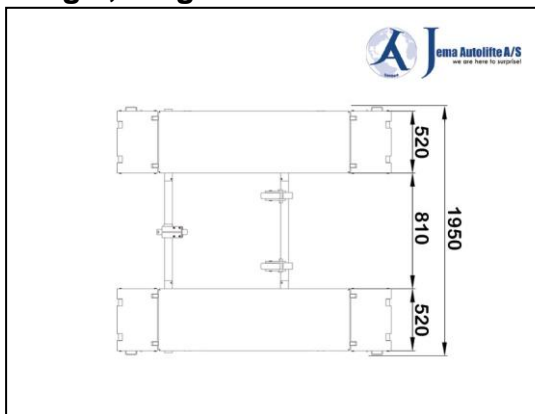
Hvis de ovenstående krav bliver fulgt vil liften fungere i mange år og ulykker blive forhindret.

7. Bilag

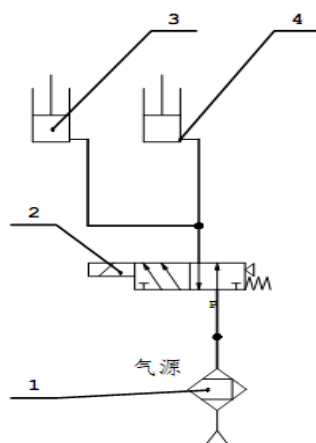
Bilag 1, Stykliste for hele liften

No.	Navn	Antal
1	JA3000S Mekanisk del	2
2	Mobilkit håndtag	1
2.1	Baghjul	2
2.2	Løfte adaptor (Til mobilkit håndtag)	1
3	Fodbeskyttere	2
4	Hydraulisk system	2
5	Skruer	32
6	Gummiklodser	4

Bilag 2, Diagram

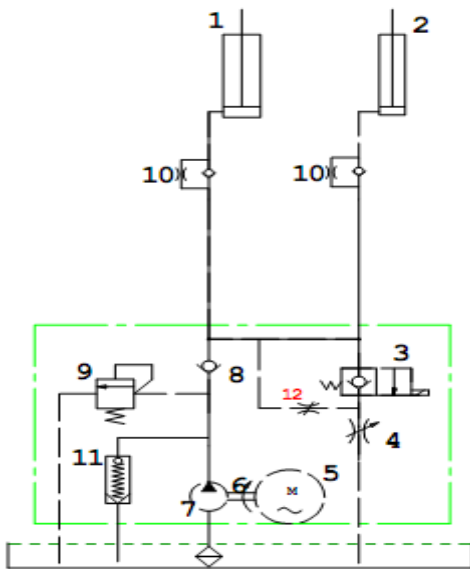


Bilag 3, Diagram over det pneumatiske system.



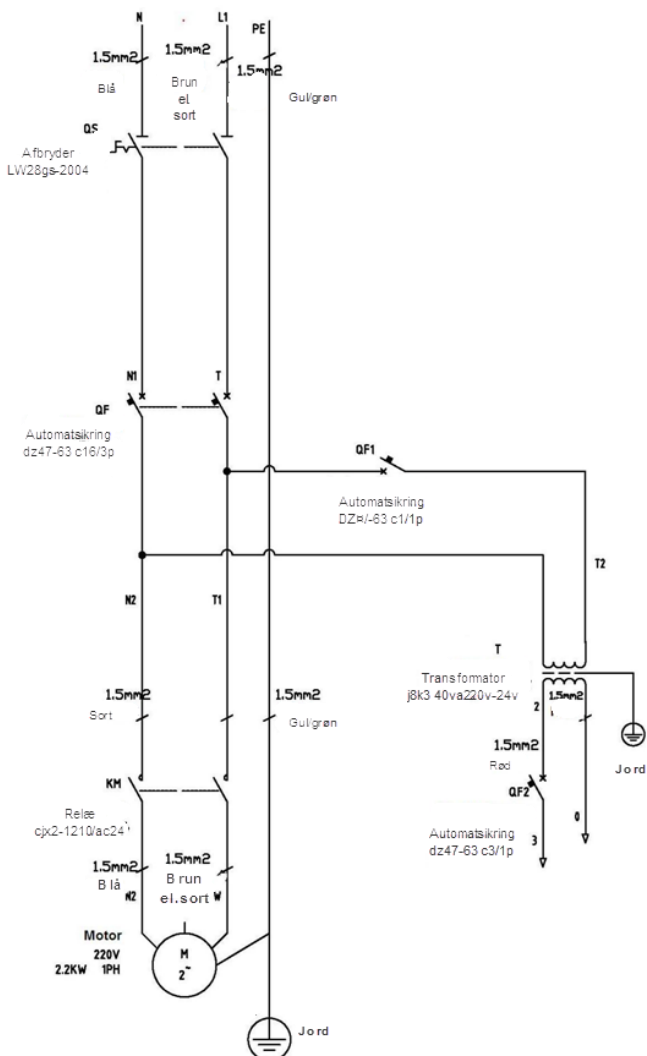
1. Luftfilter
2. Pneumatisk ventill
3. Pneumatisk cylinder til hovedplatform
4. Pneumatisk cylinder til hjælpeplatform

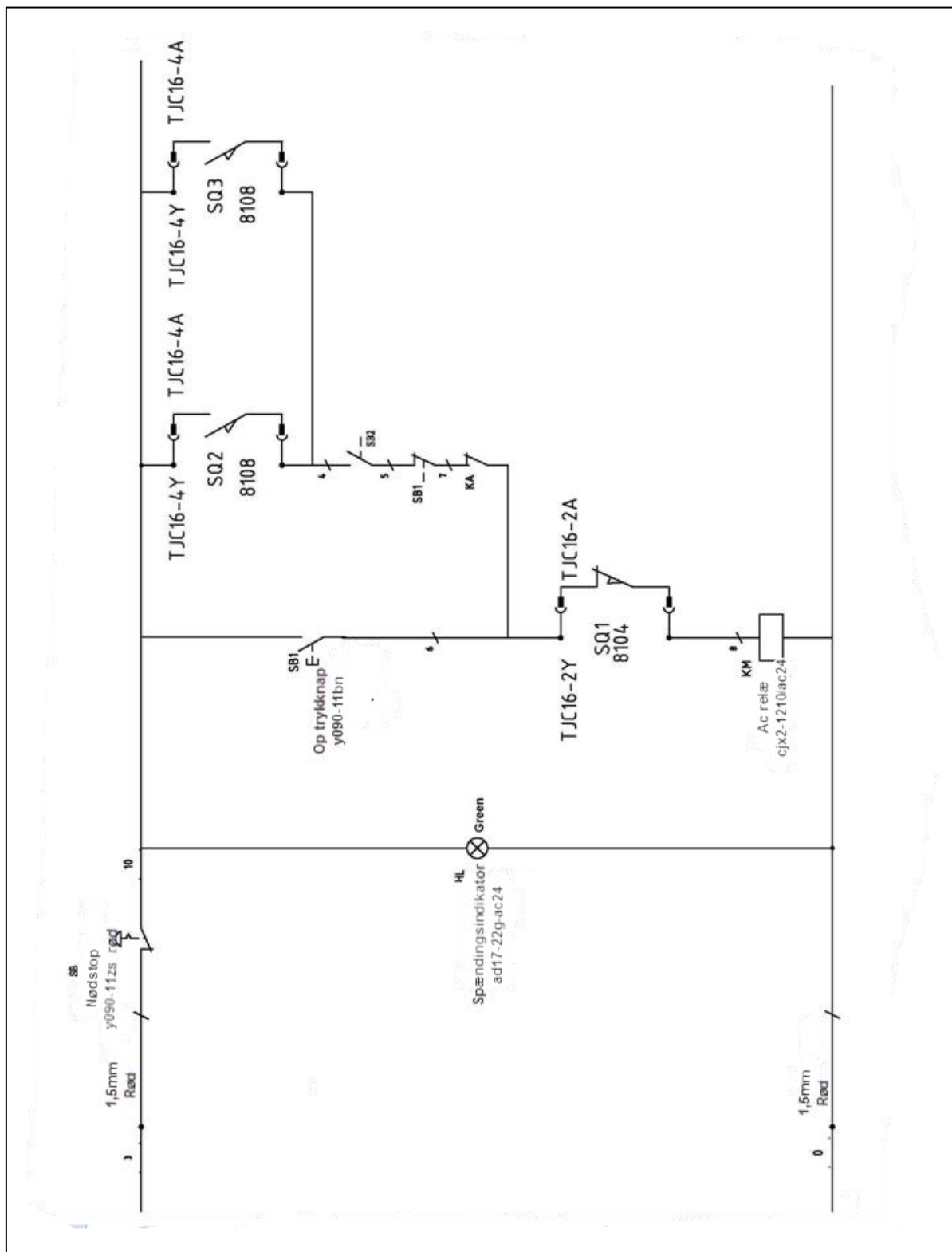
Bilag 4, Diagram over hydraulisk system.



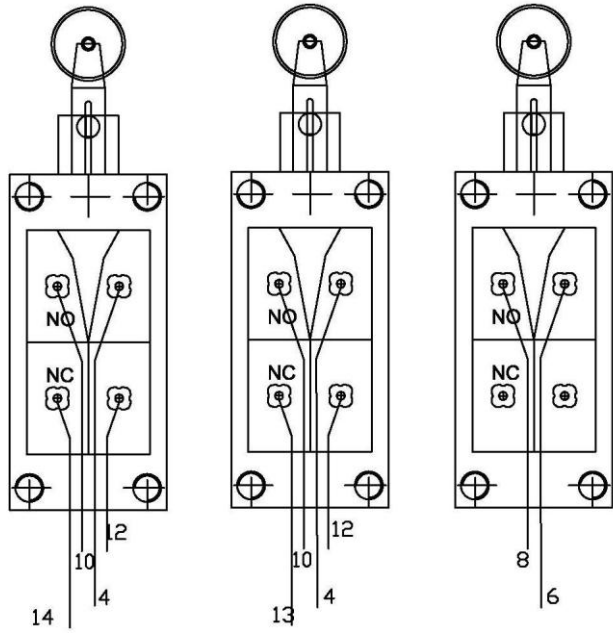
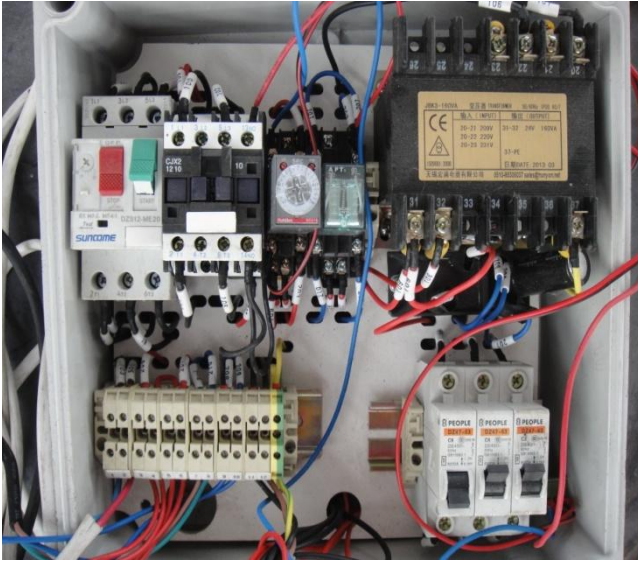
1. Drivende cylinder
2. Hjelpecylinder
3. Elektrisk trykventil
4. Sænkehastighedsventil
5. Motor
6. Kobling
7. Oliepumpe
8. Envejsventil
9. overløbsventil
10. Udjævningsventil
11. Dæmpningsventil
12. Sikkerhedsventil

Bilag 5, Ledningsdiagram.





We are here to surprise



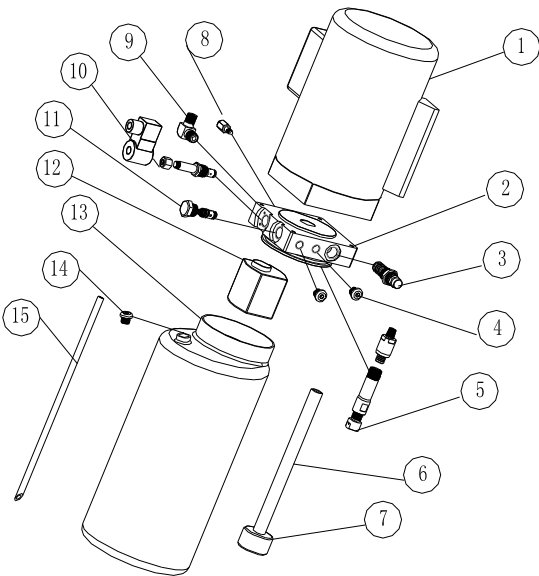
SQ2
Before air cylinder

SQ3
Before air cylinder

SQ1

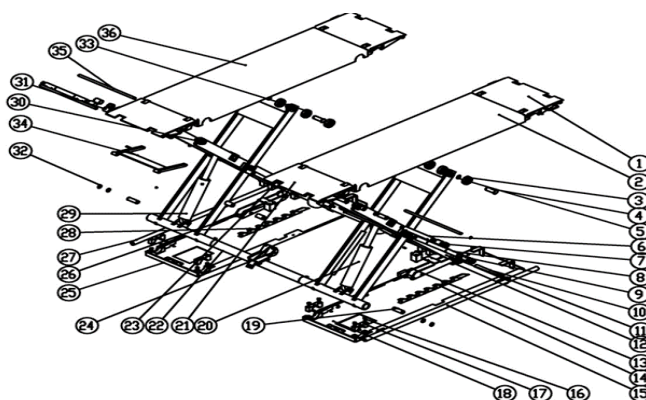
Bilag 6, Splittegninger for pumpe og lift.

For pumpen:



S/N	DESCRIPTION	QTY
1	MOTOR	1
2	HYDRALIK BLOK	1
3	OVERLØBSVENTIL	1
4	MONTERING	2
5	DÆMPEVENTIL	1
6	TILBAGELØBSOLIERØR	1
7	OLIEFILTER	1
8	HASTIGHEDSVENTIL	1
9	OLIESLANGE FASTGØRELSE	1
10	ELEKTRISK TILBAGELØBSVENTIL	1
11	ENVEJSVENTIL	1
12	OLIEPUMPE	1
13	OLIETANK	1
14	OLIETANK LÅG	1
15	OLIE TILBAGELØB	1

For liften:






S/N	Navn	Tegning/dimensioner	Antal	Note
1	Rampedel A	JA3000S-A22	4	
2	Rampedel B	JA3000S-A20	2	
3	Lille hjul	JA3000S-A8	8	
4	Aksel	JA3000S-A9	4	
5	Låsering til aksel	D25	4	
6	Svingaksel	JA3000S-A17	2	
7	Skrue	JA3000S-A18/ M27	8	
8	X formet aksel	JA3000S-A7	2	
9	Oliefri leje	3045	12	
10	Sikkerhedsaksel	JA3000S-A5-B14	2	
11	Bevægelig del	JA3000S-A5	2	
12	Nylon glider	JA3000S-A5-B6	2	
13	Endestop		1	
14	Sikkerhedslås holder	JA3000S-A5-B15	1	
15	Fodbeskytter	JA3000S-A1-B7	2	
16	Skrue	M10x35	8	
17	Uformet blok	JA3000S-A4	8	
18	Højre enhed	JA3000S-A2	1	
19	Fastgørelse af olietank	JA3000S-A16	2	
20	Højre oliecyllinder	JA3000S-A15-B2	1	
21	Opkørsels rampe B	JA3000S-A23	2	
22	Samledel	JA3000S-A3	1	
23	Nylonglider	JA3000S-A5-B6	2	
24	Dæmper	JA3000S-A25-B2	1	
25	Venstre enhed	JA3000S-A1	1	
26	luftbeholder	CQ2B32x20	2	
27	Fodbeskytter	JA3000S-A1-B7	1	
28	Sikkerhedslåsholder	JA3000S-A5-B15	1	
29	Venstre oliecyllinder	JA3000S-A15-B1	1	
30	Aksel til fastgørelse af platform	JA3000S-A21	4	
31	Oliefri leje	2525	4	
32	Låsering til aksel	D25	8	
33	Lille tomgangshjul	JA3000S-A22-B5	8	
34	Dæmpningsdel	JA3000S-A22-B6	4	
35	Aksel	JA3000S-A22-B4	8	
36	Platformenhed A	JA3000S-A19	1	

Bilag 7. Reservedelsliste

Reservedelsliste---det elektriske system

S/N	Materiale No.	Navn	Specifikation	Antal	Unit	Billede
1	321001	EL afbryder	LW26GS-20/04	1	Stk.	
2	322008	Trykknop	Y090-11BN	1	Stk.	
3	342021	Strømindikator	AD17-22G-AC24	1	Stk.	
4	320078 320084	Transformator	JBK3-40VA380V-24V JBK3-40VA220V-24V	1	Stk.	
5	330004	AC relæ	CJX2-1210/AC24	1	Stk.	
6	327004 327002	Afbryder	DZ47-63 C16/3P DZ47-63 C32/2P	1	Stk.	
7	327016	Afbryder	DZ47-63 C1/1P	1	Stk.	
8	327003	Afbryder	DZ47-63 C3 /1P	1	Stk.	
9	321024	Endestop	ME8104	1	Stk.	
11	322010	Nødstop	Y090-11ZS/red	1	Stk.	
12	336012	Broensretter	KBPC5A-35A	1	Stk.	
13	335007	Elektrolyt	4700UF/50A	1	Stk.	

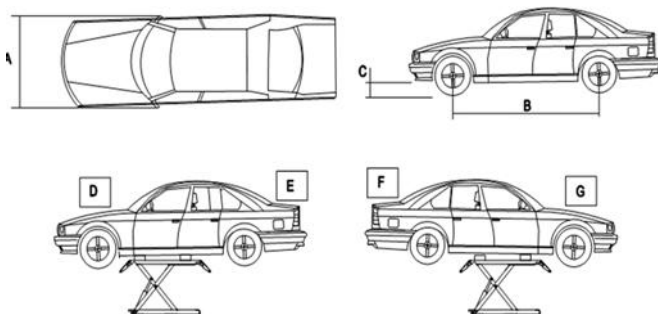
We are here to surprise

S/N	Materiale No.	Navn	Specifikation	Antal	Unit	Billede
14	326009	Relæ	LY2NJ/DC24	1	Stk.	
15	326011	Relæsokkel	PTF-08A-E	1	Stk.	
18	328004	Kontrolboks	190*430*135	1	Stk.	

Reserveleliste---Mekaniske dele.

No.	Navn	Tegning/dimensioner	Antal	Note
1	Selvlåsende skrue	JA3000S-A18/ M27	8	
2	Sikkerhedsaksel	JA3000S-A5-B14	2	
3	Nylonglider	JA3000S-A5-B6	2	
4	Endestop		1	
5	Sikkerhedslåsholder	JA3000S-A5-B15	1	
6	Fodbeskytter	JA3000S-A1-B7	2	
7	Uformet blok	JA3000S-A4	8	
8	Højre oliecyllinder	JA3000S-A15-B2	1	
9	Nylonglider	JA3000S-A5-B6	2	
10	Luftcyllinder	CQ2B32x20	2	
11	Sikkerhedslåsholder	JA3000S-A5-B15	1	
12	Venstre oliecyllinder	JA3000S-A15-B1	1	
13				

Bilag 8, Størrelse- og Vægkrav til køretøjer.



Model	A (mm.)	B (mm.)	C (mm.)	D (kg.)	E (kg.)	F (kg.)	G (kg.)
JA3000S	1600	2000	1100	1800	1200	1200	1800

Bilag 9, Overensstemmelseserklæring.

CE

EF - Overensstemmelseserklæring

Ifølge maskindirektivet 2006/42 / EF

For følgende udstyr:

Produkt: Autolift

Type varemærke: JA3000S-E

Producentnavn: Jema Autolifte Co., Ltd.

Producentadresse: Li Xianzhuang Industrial Zone, Shangma
Community, Chengyang, 266000 Qingdao, China

Se i denne erklæring i overensstemmelse med følgende direktiv (er) / standarder

2006/42/EC, EN 1493:2010, EN60204-1+A1:2009

Firmaet nævnt ovenfor vil sørge for at have den tekniske dokumentation:

- Bruger og vedligeholdelses instruktioner
- Tekniske tegninger
- Risikovurdering
- Beskrivelse af de foranstaltninger, der skal sikre overensstemmelse
- Anden teknisk dokumentation, f.eks kvalitetssikringsforanstaltninger til design og produktion

Navn og adresse på den person (Etableret i virksomheden) kompileret den tekniske dokumentation:

Kasper Petersen; Industrihegnet 2, 4030 Tune, Danmark

Ansvarshavende til mærkning af denne erklæring

Producent **X** Autoriseret repræsentant i EU

Autoriseret repræsentant i EU (Hvis relevant)

Firmanavn:.....

Company adresse:.....

Ansvarlige person: **Sara Ren**.....

Position/Title: **Business manager**.....

Qingdao, China

10-Okt.-2013

(Sted)

(Dato)

(Firmastempel og juridisk signatur)