



# Jema Autolifte A/S

we are here to surprise!

## JA2800S

Flyttebar service saxlift  
Løfte kapacitet: 2800 KG

Original Installation, drift og vedligeholdelses manual



Læs hele denne vejledning omhyggeligt og fuldstændigt før installation eller betjening af liften.

# INDEX

<b>1. VIGTIG sikkerheds information.....</b>	<b>3~5</b>
1.1 Vigtig information	
1.2 Kvalificeret personale	
1.3 Fare advarsler	
1.4 Advarsels symboler	
1.5 Lyd niveau	
1.6 Træning	
<b>2. Overblik over liften.....</b>	<b>4~5</b>
2.1 General beskrivelse	
2.2 Teknisk data	
2.3 Opbygning af liften	
<b>3. Installations vejledning.....</b>	<b>6~10</b>
3.1 Forberedelse før installation	
3.1.1 Nødvendigt værktøj og udstyr	
3.1.2 Lift dele kontrolliste	
3.1.3 Gulv forhold	
3.2 Forholdsregler ved installation	
3.3 Installation	
3.4 Punkter, der skal kontrolleres efter installation	
<b>4. Betjeningsvejledning .....</b>	<b>10~12</b>
4.1 Forholdsregler	
4.2 Beskrivelse af kontrolboks	
4.3 Operation flowdiagram	
4.4 Betjeningsvejledning	
4.5 Nødsænkning i tilfælde af strømsvigt	
<b>5. Fejl finding.....</b>	<b>12~13</b>
<b>6. Vedligeholdelse.....</b>	<b>13~14</b>
6.1 Daglig kontrol og vedligeholdelse	
6.2 Ugentlig kontrol og vedligeholdelse	
6.3 Månedlige kontrol og vedligeholdelse	
6.4 Årlig kontrol og vedligeholdelse	
<b>7. Annex.....</b>	<b>14~16</b>
Annex1, Diagram oversigt	
Annex2, Hydrauliske diagram	
Annex3, Separat lift diagram	
Annex4, El diagram	
Annex5, Overensstemmelseserklæring	

## **1. VIGTIG sikkerheds information**

### 1.1 Vigtig information

Jema Autolifte giver brugeren 1 års reklamationsret på liften. Hvis der er noget galt med maskinen indenfor servicebetingelserne, vil vi reparere eller erstatte produktet i overensstemmelse med brugerens krav.

Producenten påtager sig intet ansvar for fejlagtig installation og betjening, overbelastningsdrift, forkert betonunderlag (der ikke opfylder kravene i manualen), normal mekanisk slitage og utilstrækkelig vedligeholdelse.

Reklamationsretten vil blive udført på basis af typen og serienummeret på udstyret. Derfor skal disse fremskaffes af brugerne til producenten når dette efterspørges. Service saxliften er egnet til at løfte motorkøretøjer, der har en maksimumvægt som beskrevet, en hvilken som helst anden anvendelse anses for fejlagtig og irrationel og er derfor strengt forbudt.

Producenten kan ikke gøres ansvarlig for nogen som helst skade forårsaget af fejlagtig anvendelse eller manglende efterlevelse af de følgende instruktioner. Læs denne vejledning omhyggeligt før anvendelse af liften og følg instruktionerne i vejledningen for at sikre liften en korrekt funktion, høj effektivitet og en lang produktlevetid.

### 1.2 Kvalificeret personale

1.2.1 Liften må kun anvendes af kvalificeret personale, der er blevet korrekt trænet i den specifikke anvendelse af liften.

1.2.2 El-installationen skal opfylde lokale forskrifter og en autoriseret elektriker skal udføre tilslutningen.

1.2.3 Kun autoriseret personale er tilladt i lift-området.

### 1.3 Fareadvarsler

1.3.1 Benyt ikke liften på en asfalteret overflade.

1.3.2 Læs og forstå alle sikkerhedsadvarselsprocedurer før liften betjenes.

1.3.3 Liften er, i sin standartversion, ikke designet til udendørs anvendelse.

1.3.4 Hold hænder og fødder væk fra bevægelige dele. Hold fødderne væk fra liften når den sænkes.

1.3.5 Liften må kun anvendes af kvalificeret personale, der er blevet korrekt trænet i den specifikke anvendelse af liften.

1.3.6 Anvend ikke uegnet tøj, såsom stort tøj med flåser, snører mm., som ville kunne fanges af liftens bevægelige dele.

1.3.7 Liftens omgivende areal skal være fri for personer eller genstande, som kunne udgøre en fare ved brug af liften.

1.3.8 Liften er kun designet til at løfte hele køretøjer, der har en maksimumvægt, der ikke overstiger liftens kapacitet.

1.3.9 Sørg altid for at sikre, at sikkerhedsanordningerne er tilkoblet på liften, før arbejde på eller i nærheden af køretøjet påbegyndes.

1.3.10 Køretøjet skal være centreret og placeret på en stabil korrekt måde med hensyn til løfte platformene og ifølge instruktionerne givet af producenten.

1.3.11 Sørg for, at liften og dens sikkerhedsanordninger virker korrekt, i overensstemmelse med de specifikke vedligeholdelsesinstruktioner.

1.3.12 Sænk liften til dens laveste position når betjening er afsluttet.

1.3.13 Modificer ikke liften uden producentens anbefaling.

1.3.14 Hvis liften ikke skal anvendes længere, foreslås det ejerne at fjerne strømforbindelserne, tømme olietanken og bortskaffe væskerne på den korrekte måde.

1.3.15 Hvis liften skal efterlades ubrugt i en længere periode, udfør da følgende:

- a. Afbryd energikilden
- b. Tøm olietanken
- c. Olier de bevægelige dele, der ville kunne beskadiges af støv eller udtørring

**Vigtigt: Bortskaf den brugte olie på en korrekt måde for at beskytte miljøet.**

## 1.4 Advarsels symboler

Alle sikkerhedsadvarselssymboler optræder på liften med det formål at henlede operatørens opmærksomhed på farlige eller usikre situationer. Symbolerne skal holdes rene og skal erstattes hvis de løsnes eller beskadiges. Læs meningen med mærkaterne omhyggeligt og lær dem udenad!

CAUTION		WARNING		
				
Aldrig stå, arbejde eller være under liften, mens den bliver betjent	Operatøren må ikke stå for tæt på liften, men på sikker afstand fra de bevægelige dele	Inden liften er sænkes, skal operatøren tjekke at ingen genstande kan være til fare for sænke processen af liften	Ikke ryste eller skubbe køretøjet, mens den er på liften	Kun uddannede personale er tilladt at betjene liften
				
Operatøren skal sikre ingen personer har fødder eller andet i konflikt med liften inden betjeningen	Brug kun liften efter forskrifterne	Ændrer ikke, manipulere eller forstyrre de sikkerhedsmæssige mekanismer på liften	Sikre, at vægt fordelingen af køretøjet er korrekt placeret på liften inden brug af liften	
				
Hold altid liften området rent og fri for genstande, værktøj eller olie	Læs og forstå brugermanualen inden betjening af liften	Sørg altid for køretøjet holder parallelt hen over liften inden liften tages i brug	Høj spænding i kontrolboksen, vær ekstrem forsigtighed her	

## 1.5 Lyd niveau

Lyd niveauet af liften overstiger ikke 75 DB. For dit helbreds skyld foreslår vi, at du placerer en støjmåler i betjeningsområdet.

## 1.6 Uddannelse

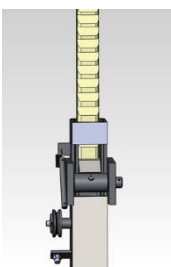
Udelukkende kvalificeret personale kan betjene og anvende liften. Om nødvendigt kontakt Jema Autolifte for et træningskurser for at få hjælp med at blive bekendt med liften.

## 2. Overblik over liften

### 2.1 General beskrivelse

Liften består af en sax, løfte platform, løftearme, hydraulik cylindre og strømforsyning mv. Liften styres af en elektrisk motor, der kontrollerer et hydraulisk system, der leverer hydraulikvæsken til cylindrene, der løfter sax funktionen. Liften skal have minimum 5cm frigang fra bund position til bilen for at liften kan løfte den fulde kapacitet. Sikkerheds-tanden vil automatisk gå i sikkerhedslås når liften hæves. Derfor vil liften ikke kunne falde ned, når der er problemer med det hydrauliske systemet men derimod gå i indgreb i låsesystemet.

Udformning af sikkerhedslåse system:



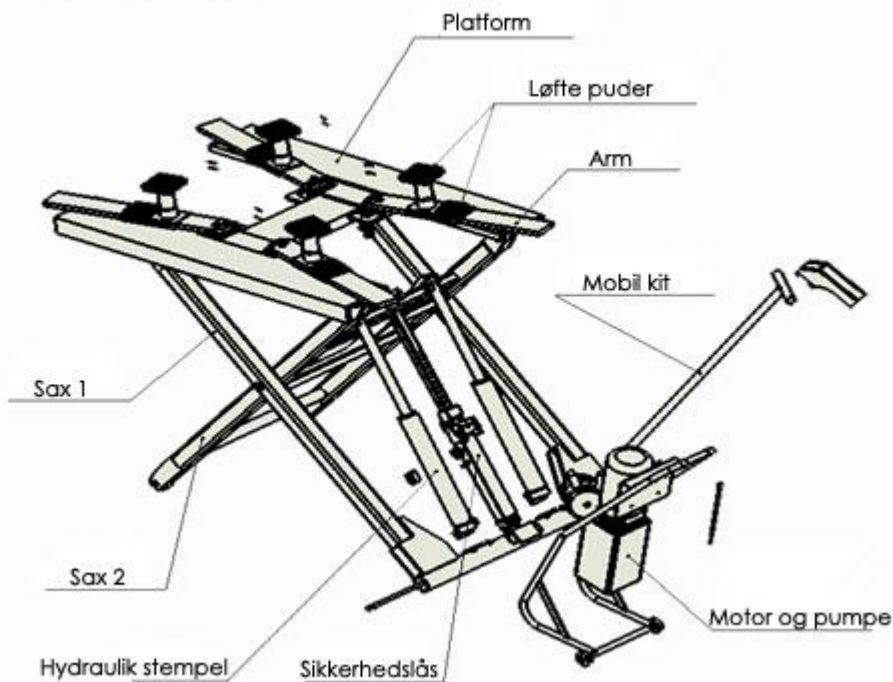
## 2.2 Teknisk data

Model	Lifting capacity	Lifting time	Lifting height	Electrical requirement
JA2800S	2800kg	50 Sec	1200mm	220V/240V, Single Phase

Weight of JA2800S = 415 KG.

## 2.3 Opbygning af liften

Jema service sax lift JA2800S



## **3. Installations vejledning**

### 3.1 Forberedelse før installation

#### 3.1.1 Nødvendigt værktøj og udstyr

- √ Boremaskine
- √ Forskellige størrelser stjernegaffelnøgler
- √ Skruetrækker
- √ Skrælle og toppe

#### 3.1.2 Lift dele kontrolliste --- Bilag 1 (Pakkeliste)

Fjern indpakningen, og tjek at alle dele til liften er med i pakken pr. bilag 1. Venligst kontakt Jema Autolifte eller forhandleren hvor købet er foretaget i tilfælde af eventuelle dele mangler, hvis du ikke kontakter Jema Autolifte eller forhandleren inden for 2 uger efter modtagelse, og der mangler dele når liften monteres, vil Jema Autolifte A/S som samt vores forhandlere ikke bære ansvaret for manglende dele og vil opkræve betaling for eventuelle dele køber skulle mangle.

### 3.1.3 Gulv forhold

Autoliften kan KUN benyttes på et plan og hårdt underlag -> Beton, fliser, eller lign. Autoliften må IKKE benyttes på feks. Grus, sand eller anden blødt materiale!

### 3.2 Forholdsregler ved installation

3.2.1 Ved montering af hydraulikslangen på både stempel og motor sørg venligst for den bliver monteret korrekt korrekt for at undgå oliespild.

3.2.2 Alle bolte på liften skal efterspændes når liften samles da de kan have rystet sig løse under transport.

3.2.3 Placere ikke noget køretøj på liften før den er testet efter installation.

### 3.3 Installation

**Trin 1, Montere sikkerhedslåse håndtaget på motorstativet.**

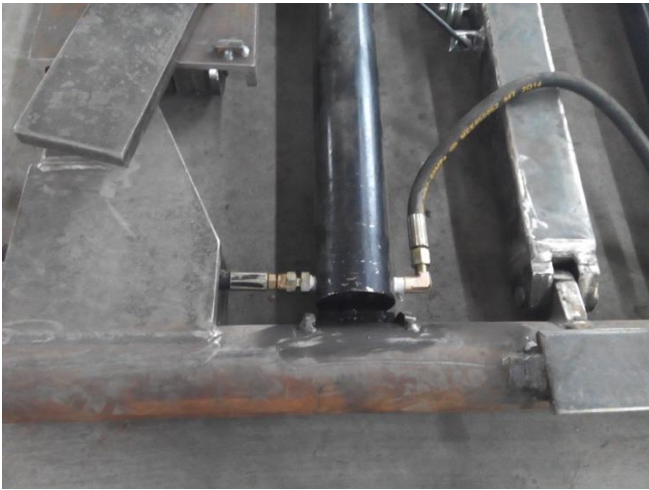


**Trin 2, Montere herefter motoren på motorstativet**



**Trin 3, Montere hydraulikslangen på motoren samt på stemplet, HUSK at sørge for at slangen bliver skruet lige på studserne for at sikre der der ikke kommer olielækage.**

**WE ARE HERE TO SURPRISE!**

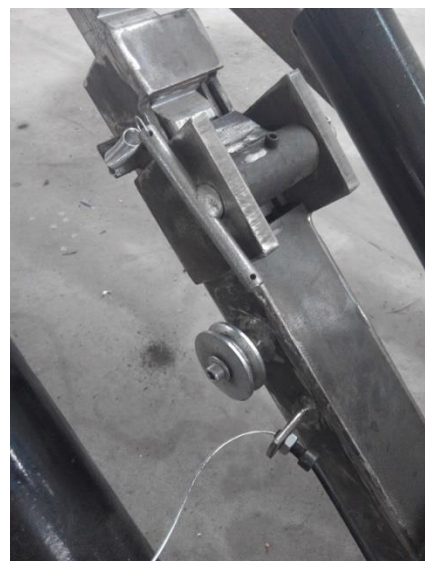


**Trin 4. Påfyld 10L hydraulikolie (32)**

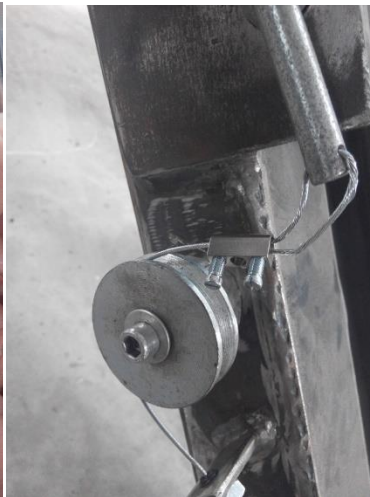
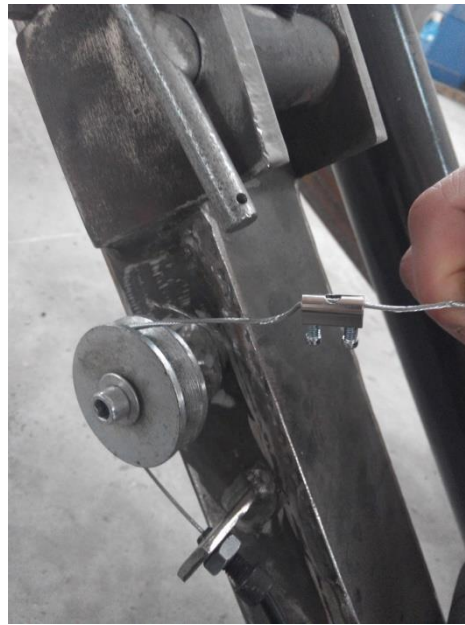
**Trin 5, Montere strøm til liften og tryk på "UP" knappen indtil liften når op til 50 cm.**



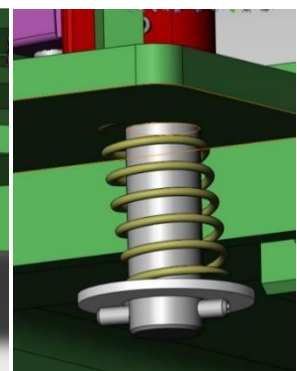
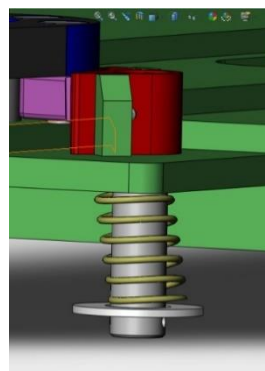
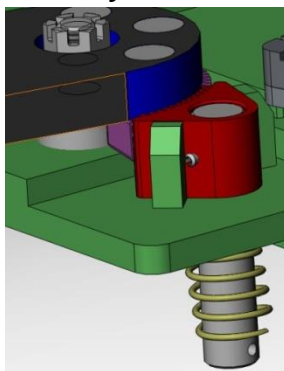
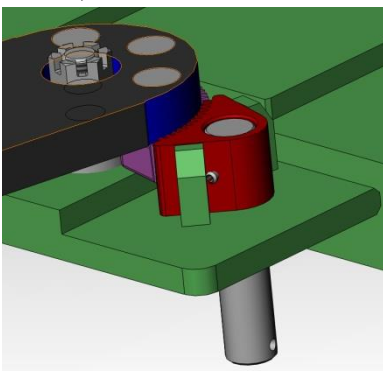
**Trin 6, Montere sikkerhedslåse kablet på sikkerhedslåsen**



**WE ARE HERE TO SURPRISE!**



**Trin 7, Montere armene samt armlåse systemet.**





**Trin 8, Justering af pumpetryk.**



For at justere pumpetrykket skal montøren skrue den sorte skrue helt ind og så en omgang ud, herefter vil liften have det pumpetryk der behøves for liften har en kapacitet på 2800 Kg.

**Trin 9, Justering af sænkehastighed.**



Justering af sænke hastigheden er utrolig vigtig for sikkerheden så derfor skal dette tjekkes og justeres inden brug af liften. Sænkehastighedsskruen skal skrues i bund og herefter 1/4 omgang ud, herefter vil den have den korrekt sænkehastighed til biler op 2800 Kg.

**3.4 Punkter, der skal kontrolleres efter installation.**

S/N	Punkter	JA	NEJ
1	Er løftearmene korrekt monteret og spændt?		
2	Er hydraulikslangen korrekt monteret og fastspændt?		
3	Er alle elektriske forbindelser korrekt monteret?		
4	Er sænke hastigheden justeret?		

**4. Betjeningsvejledning**

**4.1 Forholdsregler**

4.1.1 Kontroller alle hydraulikslange forbindelser for lækage. Kun når der ikke er nogen lækage, kan liften benyttes.

4.1.2 Liften må ikke anvendes, hvis der er fejl eller mangler på sikkerhedsanordningerne.

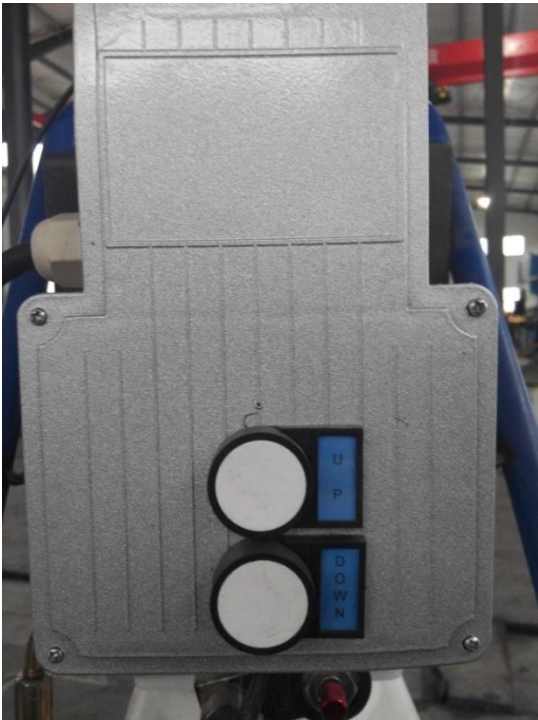
4.1.3 Liften må ikke benyttes til hverken at løfte eller sænke et køretøj, hvis køretøjets tyngdepunkt ikke er placeret med den anviste måde. Jema Autolifte A/S samt vores forhandlere vil ikke bære noget ansvar for eventuelle konsekvenser som følge af liften ikke er benyttet eller serviceeret efter forskrifterne.

4.1.4 Operatører og andet autoriserede personale bør stå i sikker afstand af liften under løft og sænkning.

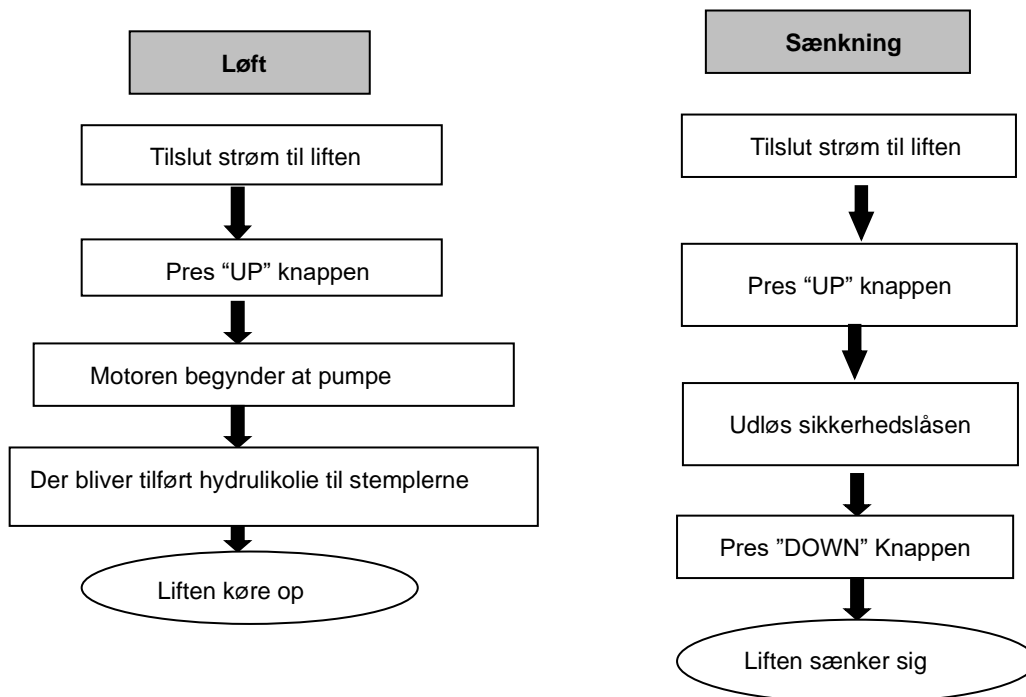
4.1.5 Når liften hæves til den ønskede højde, afbryd strømmen for at forhindre forkert betjening udført af uautoriserede personer.

4.1.6. Sørg for, at sikkerhedslåsen er i indgreb, før arbejdet påbegyndes under køretøjet, og at alle genstande, værktøj og personer er forsvarligt placeret under løft og sænkning.

#### 4.2 Beskrivelse af kontrolboksen



#### 4.3 Operation flowdiagram



#### 4.4 Betjeningsvejledning

##### **For at løfte liften**

1. Husk at læse og forstå hele manualen igennem inden liften tages i brug.
2. Placere køretøjet helt parallel over liften.
3. Placere løftearmene samt løfte platformene korrekt på køretøjets løfte punkter.  
*(Tjek når liften rammer køretøjet at liftens løfteplatforme er placeret forsvarligt og sikkert.)*
4. Tilslut strøm til liften.
5. Pres på "UP" Knappen på kontrolboksen og liften vil løfte køretøjet.
6. Forsæt med at trykke på "UP" Knappen indtil køretøjet har nået den ønsket højde og tryk derefter på "DOWN" Knappen så sikkerhedslåsen går i indgreb.
7. Afmontere strømmen på liften imens arbejdet på køretøjet fortages

##### **For at sænke liften**

1. Tilslut strøm til liften.
2. Pres på "UP" Knappen
3. Tryk på sikkerhedslåse udløseren så sikkerhedslåsen går ud af indgrebet.
4. Pres på "DOWN" knappen ind til liften er kommet i bund position.
5. Afmontere strømmen på liften

#### 4.5 Nødsænkning i tilfælde af strømsvigt

Hvis liften står i løftet position ved et eventuelt strømsvigt, og liften står i den mekaniske sikkerhedslås, kontakt da Jema Autoliftes service afd. Tlf. (+45) 48180300.

## 5. Fejl finding

OBS: Hvis fejlen ikke kunne fastsættes af dig selv, er du velkommen til at kontakte Jema Autolifte A/S for at få hjælp. Vi vil tilbyde vores service enden pr. telefon, mail eller personlig betjening. På den måde vil problemet blive løst hurtig og effektivt.

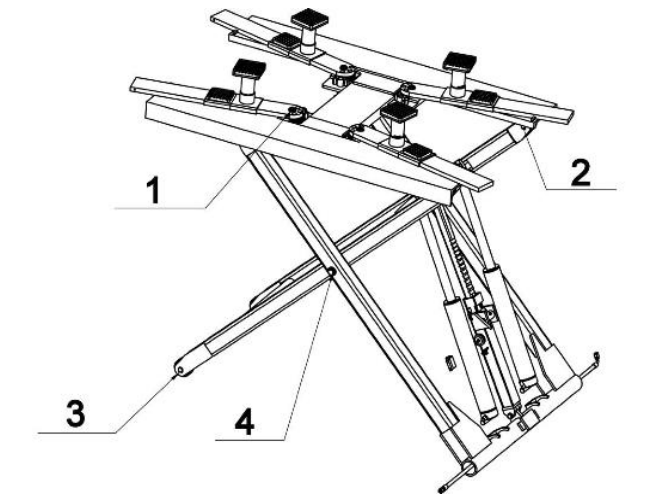
Problem	Årsag	Løsning
Motoren køre ikke og liften vil derfor ikke løfte	Motorens strømforsyning er ikke monteret eller ikke monteret korrekt.	Tjek strømforsyningen og skift eventuelt ødelagte dele.
	Motoren er defekt eller brændt sammen	Motoren skal udskiftes.
	Kondensatorene er brændt sammen.	Den ødelagte kondensator skal udskiftes.
Motor køre men løfter ikke liften	Sænkeventilen er er åben.	Tjek om sænkeventilen er defekt.
	Øverløbsventilen er løs eller stoppet.	Rengøre eller justere overløbsventilen.
	Gearpumpen er ødelagt.	Gearpumpen skal udskiftes.
	Der er ikke olie eller nok olie på liften.	Påfyld olie.
	Olieslangen er stoppet pga. Af skidt.	Afmontere hydraulikslangen og tjek
	Olieslangen er defekt.	Udskift hydraulikslangen.
Liften sænker meget langsomt	Hydraulikslangen lækker olie.	Hydraulikslangen strammes/udskiftes.
	Hydraulikstemplet er ikke i korrekt position	Justere eller udskift hydraulikstemplet .
	Der er under 5°.	Liften må kun benyttes i 5°/40°.
	Sænkehastighedsventilen ikke korrekt justeret.	Rengør og justere ventilen.
	Sænkeventilen er defekt.	Udskift sænkeventilen.
Løfter langsomt	Der er skidt i oliefilteret i tanken.	Rengør filteret eller udskift.
	Olie niveau er for lavt.	Tilføj hydraulikolie.
	Pumpetrykket er ikke justeret korrekt.	Justere pumpetrykket.
	Hydraulikslangen er for varm (Over 40°).	Liften kan maks. Bruges op til 40°.
	Hydraulikstemplet lækker olie.	Udskift pakning eller stempel.
Sænker langsomt	Sænkeventilen er stoppet.	Rengør eller udskift.
	Der er skidt i olien.	Udskift olien.
	Liften er ikke serviceret og smurt.	Få liften serviceret hurtigst muligt.
	Hydraulikslangen er stoppet.	Rengør eller udskift.

## **6. Vedligeholdelse**

Det årlige lovpligtige serviceeftersyn vil sikre liften fungerer optimalt og sikkert. Følgende er krav til rutinemæssig vedligeholdelse. Du kan vælge hyppigheden af rutinemæssig vedligeholdelse ved at konsultere Jema Autolifte eller forhandleren hvor liften er købt.

Følgende dele skal smøres.

S/N	DESC
1	Arm låse aksel
2	Sax forbindelses aksel A
3	Sax forbindelses aksel B
4	Sax forbindelses aksel C



### **6.1. Daglig kontrol og vedligeholdelse**

Brugeren skal udføre daglige kontrol. Daglige kontrol af sikkerhedssystemet er meget vigtige – Tjek af defekt sikkerhedsanordning, før brug af liften kan spare din tid og forhindre store tab eller eventuelle ulykker.

- Kontroller, om hydraulikslagen er tæt og forbundet korrekt. Ingen lækage er tilladt.
- Kontrollér elektriske tilslutninger. Sørg for, at alle tilslutninger er i god stand.
- Kontroller, om løftearmene er forsvarligt monteret og fastspændt.
- Kontroller, om løftearmlåsene er korrekt justeret og monteret så armene går i indgreb når liften hæves.

### **6.2. Ugenlig kontrol og vedligeholdelse**

- Kontroller alle bevægelige dele.
- Kontroller alle sikkerhedsanordninger på liften.
- Kontroller Olie niveau. (Der skal minimum være 10L i tanken når liften er i sænket position).
- Kontroller, om ekspansionsbolte er godt forankret.

### **6.3. Månedlige kontrol og vedligeholdelse**

- Kontroller alle sikkerhedsanordninger på liften.
- Kontrollér tætheden af det hydrauliske system, og fastspænd forbindelserne hvis nødvendigt.
- Kontroller smøring og slid bevægelige dele.

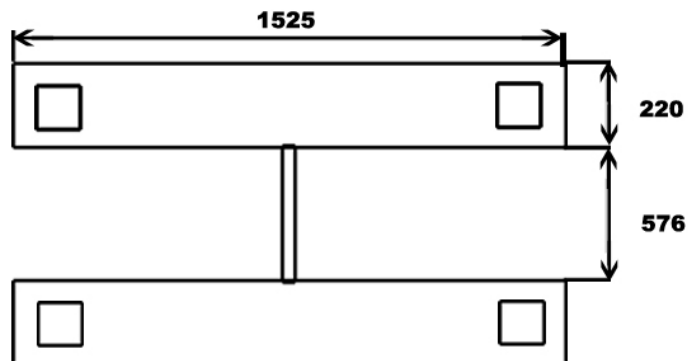
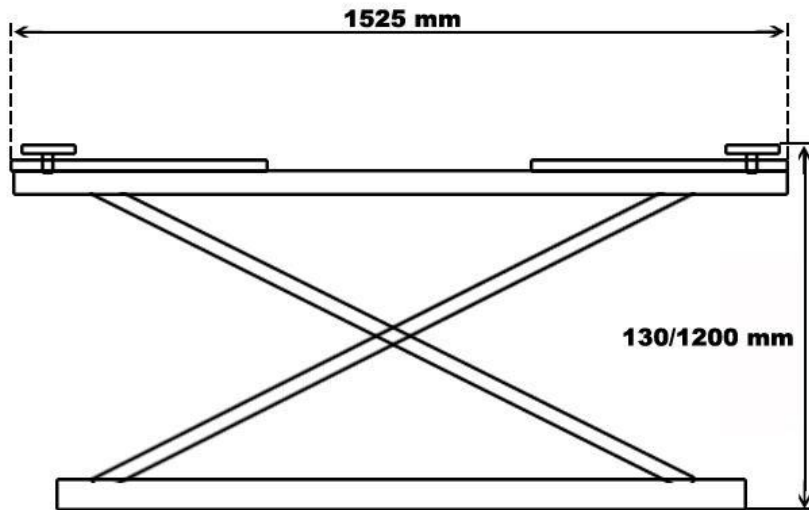
### **6.4. Årlig kontrol og vedligeholdelse**

- Udskift hydraulikolien og fortag alle ovenstående tiltag.

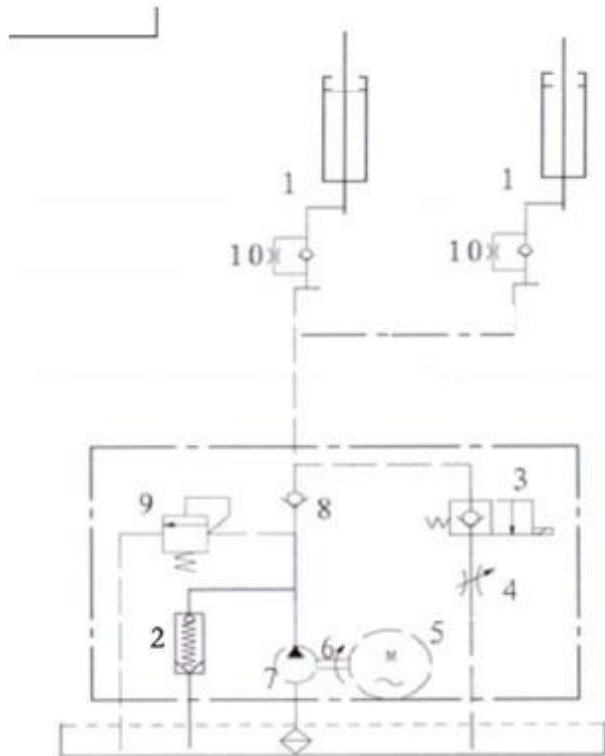
**Hvis brugerne følger ovenstående krav til vedligeholdelse, vil liften holdes i god stand og ulykker undgås i vid udstrækning.**

## 7. ANNEX

### Annex1, Diagram oversigt



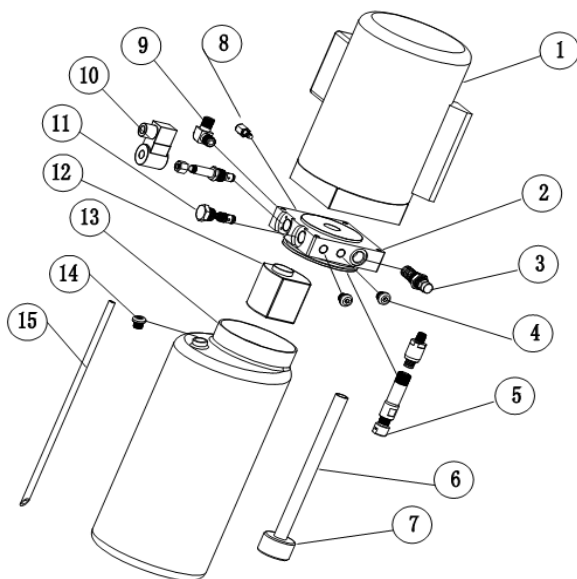
**Annex 2 Hydrauliske diagram**



- 1、 Hoved hydraulikstempel
- 2、 Pude ventil
- 3、 Elektrisk sænkeventil
- 4、 Sænkehastighedsventil
- 5、 Motor
- 6、 Kobling
- 7、 Gearpumpe
- 8、 Envejsventil
- 9、 Overløbsventil
- 10、 Slangebrudsventil

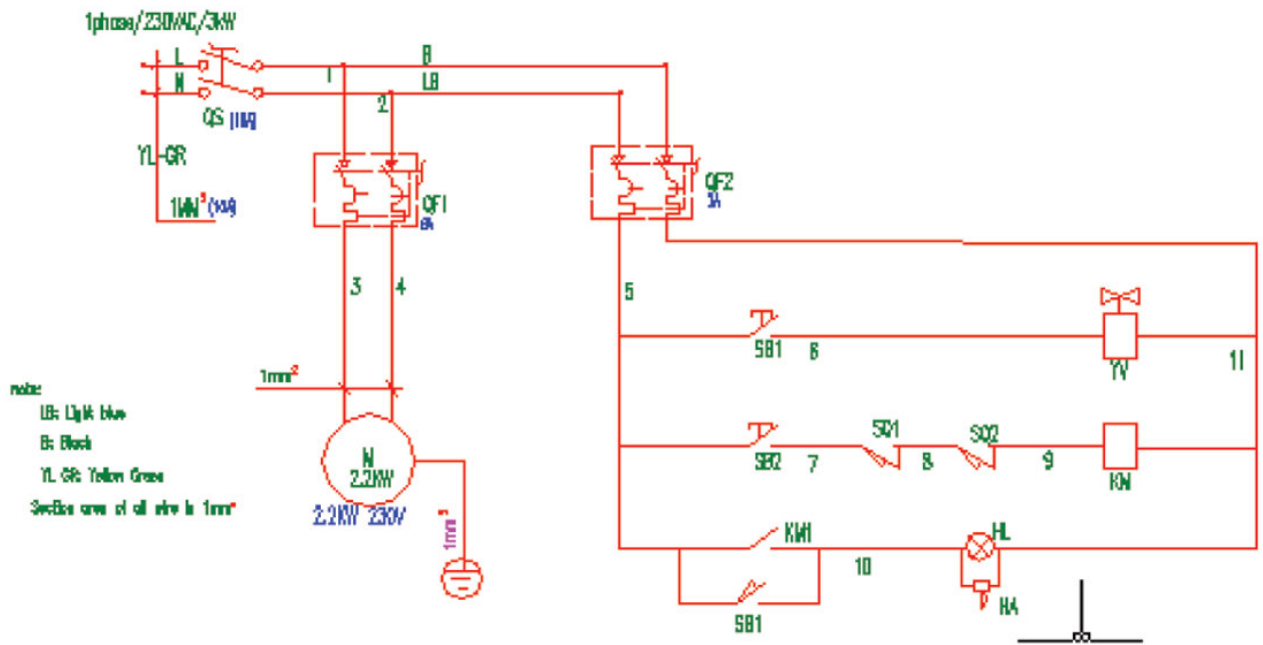
**Annex3, Separat lift diagram**

**Motor og pumpe:**



S/N	DESCRIPTION	QTY
1	Motor	1
2	Hydraulik blok	1
3	Overløbsventil	1
4	Forbindelse	2
5	Pude ventil	1
6	Olierør	1
7	Oliefilter	1
8	Sænkehastighedsventil	1
9	Slange forbindelse	1
10	Elektrisk sænkeventil	1
11	Envejsventil	1
12	Gearpumpe	1
13	Olietank	1
14	Oiltank dæksel	1
15	Olierør	1

Annex4, EI diagram



Jema Autolifte JA2800S wire diagram



Annex5, Overensstemmelseserklæring



Overensstemmelseserklæring  
(Producentens erklæring)



Os: **Jema Autolifte CO., LTD**  
*Lixianzhuang Industrial Zone, Shangma, Chengyang, Qingdao, Shandong,*  
*266000, P.R.China*  
erklærer det eneste ansvar, at udstyret

**Autolift**

**JA2800S.**

som denne erklæring gælder for, er i overensstemmelse med disse normative dokumenter:

*2006/42/EC*  
*2006/95/EC*  
*2004/108/EC*  
*EN 1493:2010*  
*EN 60204-1: 2006+A1+AC*

Denne erklæring er baseret på:  
Tredjeparts test, udført af det bemyndigede organ CELab, Italy

CELab registreringsnummer: 802553484322

CELab rapportnummer : ESC-JEMA-2019-10-11A

Bemærkninger:

Denne erklæring bliver ugyldig, hvis tekniske eller operationelle ændringer udføres uden fabrikanternes samtykke.

Navn og adresse på den person (etableret i Fællesskabet) udarbejdede den tekniske fil:

Kasper Petersen, Industrihøget 2, 4030 Tune, Danmark

Ansvar for at afgive denne erklæring er:

Producent  Autoriseret repræsentant etableret i EU

Person, der er ansvarlig for at afgive denne erklæring

Navn, Efternavn : **Sarah Ren**

Titel : **Business Manager**

Qingdao : 11.Okt. 2019

(Sted) (Dato)

Jema Autolifte Co., Ltd  
Jema Autolifte Co., Ltd

(Firmastempel og signatur) Sarah Ren