



Jema Autolifte A/S
we are here to surprise!

JA6001S

Saxlift – Til nedbygning - Løftekapacitet: 3000 KG

ORIGINAL

**INSTALLATIONS-, BETJENINGS-
OG VEDLIGEHOLDELSESMANUAL**



Læs hele denne manual omhyggeligt og til fulde før installation eller betjening af liften.

INDEKS

1. Vigtige sikkerhedsinstruktioner.....	3~5
1.1 Vigtige bemærkninger	
1.2 Kvalificeret personale	
1.3 Fareadvarsler	
1.4 Advarselstavler	
1.5 Lydniveau	
1.6 Træning	
2. Overblik over liften.....	5~6
2.1 Generelle beskrivelser	
2.2 Tekniske data	
2.3 Konstruktion af liften	
3. Installationsinstruktioner.....	6~10
3.1 Forberedelser før installation	
3.1.1 Nødvendigt værktøj og udstyr	
3.1.2 En liste til kontrol af dele	
3.1.3 Betingelser for underlag	
3.2 Forholdsregler for installation	
3.3 Installation	
3.4 Ting der skal kontrolleres efter installation	
4. Betjeningsinstruktioner.....	10~12
4.1 Forholdsregler	
4.2 Beskrivelse af kontrolboks	
4.3 Flowskema for betjening	
4.4 Betjeningsinstruktioner	
4.5 Nødsænkning i tilfælde af strømsvigt	
5. Fejlsøgning.....	12
6. Vedligeholdelse.....	13
7. Appendiks.....	14~20
Appendiks 1, Pakkeliste for hele liften	
Appendiks 2, Overordnet diagram	
Appendiks 3, Diagram for fiksering til underlaget	
Appendiks 4, Ledningsdiagram	
Appendiks 5, Diagram for tilslutning af olieslange	
Appendiks 6, Hydraulisk driftssystem	
Appendiks 7, Ledningsdiagram	
Appendiks 8, Diagram over luftkildetilslutning	
Appendiks 9, Separate diagrammer over liften	

1. Vigtige sikkerhedsinstruktioner

1.1 Vigtige bemærkninger

Jema Autolifte A/S tilbyder en etårig kvalitetsgaranti på liften, under hvilken ethvert kvalitetsproblem vil blive ordentligt løst til brugerens tilfredsstillelse. Vi vil imidlertid ikke påtage os nogen form for ansvar for dårlige konsekvenser, som kan resultere fra fejlagtig installation og betjening, kørsel med overbelastning eller uegnede betingelser for underlag.

Denne model er specielt designet til at løfte motorkøretøjer, hvis vægt ligger indenfor liftens yderste løftekapacitet. Brugere tillades ikke at anvende liften til nogen som helst andre formål. I modsat fald vil vi, såvel som vores salgsgentur, ikke være ansvarlige for ulykker eller skader på liften.

Vær sikker på at lægge nøje mærke til mærkaten, påsat liften, der viser løftekapaciteten og forsøg aldrig at løfte biler, der vejer mere end den specificerede løftekapacitet.

Læs denne manual omhyggeligt før betjening af liften, for således at undgå økonomisk tab eller personskaade på grund af fejlagtig betjening.

Uden vores professionelle råd, er det ikke tilladt brugere at foretage nogen forandringer på kontrolenheden eller en hvilken som helst anden enhed.

1.2 Kvalificeret personale

1.2.1 Det er udelukkende kvalificeret personale, som er blevet ordentligt trænet, som må betjene liften.

1.2.2 Elektrisk tilslutning skal udføres af en autoriseret elektriker.

1.2.3 Ingen uautoriseret adgang er tilladt i liftområdet.

1.3 Fareadvarsler

1.3.1 Liften må ikke installeres på en asfaltoverflade.

1.3.2 Læs og forstå alle sikkerhedsadvarsler før liften betjenes.

1.3.3 Kalibreringen af liften skal forgå som beskrevet nedenfor i manualen

1.3.4 Forlad ikke betjeningshåndtagene medens liften stadig er i bevægelse.

1.3.5 Hold hænder og fødder fri af bevægelige dele. Hold fødderne fri af liften når denne sænkes.

1.3.6 Det er udelukkende ordentligt trænet personale, som må betjene liften.

1.3.7 Anvend ikke uegnet tøj, såsom stort tøj med flåser, snørebånd m.m., som kunne fanges af bevægelige dele på liften.

1.3.8 For at forhindre ulykker, skal de arealer, der omgiver liften, være ordentlige og ryddelige.

1.3.9 Liften er udelukkende designet til at løfte hele kroppen af køretøjer, der har en maksimumvægt, der ligger indenfor liftens løftekapacitet.

1.3.10 Vær altid sikker på, at sikkerhedsmæklåse er tilkoblet før forsøg på at arbejde i nærheden af eller under køretøjet. Fjern aldrig sikkerhedsrelaterede komponenter fra liften. Anvend ikke liften, hvis sikkerhedsrelaterede komponenter er beskadigede eller mangler.

1.3.11 Rok ikke køretøjet medens det befinder sig på liften, og fjern ikke nogen tung komponent fra køretøjet, hvilket kan forårsage for stor ubalance i vægtbelastningen.

1.3.12 Kontroller liftens dele på et hvilket som helst tidspunkt, for at sikre rørligheden af bevægelige dele og synkroniseringens præstationsevne. Vær sikker på at udføre regelmæssig vedligeholdelse og hvis noget unormalt forekommer, så stop anvendelsen af liften med det samme og kontakt leverandøren for hjælp.

1.3.13 Sænk liften til dens laveste position og husk at slukke for strømmen når betjening er afsluttet.

1.3.14 Modificer ikke nogen dele af liften uden producentens anbefaling.

1.3.15 Hvis liften ikke benyttes i længere tid, kræves det at brugerne:

a. Frakobler strømkilden

b. Tømmer olietanken;

c. Smører de bevægelige dele med hydraulisk olie.

WE ARE HERE TO SURPRISE!

Vigtigt: Af miljømæssige hensyn skal den ubrugte olie venligst bortskaffes på en egnet måde.

1.4 Advarselstavler

Alle sikkerhedsadvarselssymboler optræder på maskinen med det formål at henlede operatørens opmærksomhed på farlige eller usikre situationer. Mærkatene skal holdes rene og skal erstattes hvis de løsnes eller beskadiges. Læs meningen med mærkatene omhyggeligt og lær dem udenad

CAUTION		WARNING		
Advarsel 1	Advarsel 2	Advarsel 3	Advarsel 4	Advarsel 5
Advarsel 6	Advarsel 7	Advarsel 8	Advarsel 9	
Advarsel 10	Advarsel 11	Advarsel 12	Advarsel 13	

Advarsel 1 Det er ikke tilladt at opholde sig under køretøjet, der serviceres, under betjening.

Advarsel 2 Operatøren bør ikke opholde sig for tæt på maskinen men på sikkerhedsstedet.

Advarsel 3 Når liften sænkes er det ikke tilladt at anvende nogen som helst hjælpestolpe eller træpind.

Advarsel 4 Ryst ikke køretøjet hårdt, når det befinder sig på liften.

Advarsel 5 Kun trænede teknikere er tilladt at betjene liften.

Advarsel 6 Pas på dine fødder og andre dele af kroppen, når udstyret løftes og sænkes.

Advarsel 7 Det er ikke tilladt at løfte eller sænke udelukkende det ene sidespor.

Advarsel 8 Skift ikke sikkerhedssystem på liften.

Advarsel 9 Vær sikker på, at den løftede vægt balancerer på to spor for at undgå krængning og skridning.

Advarsel 10 Hold rent i udstyrsgraven.

Advarsel 11 Vær venlig at læse betjeningsvejledningen før du anvender maskinen.

Advarsel 12 Sørg for, at bilen, der serviceres, holdes parallelt med begge løftespor.

Advarsel 13 Stærkstrøm i kontrolboksen.

1.5 Lydniveau

Støjen der udsendes fra liften bør ikke overstige 75 DB. For dit helbreds skyld foreslår vi, at du installerer en støjmåler i dit arbejdsområde.

1.6 Træning

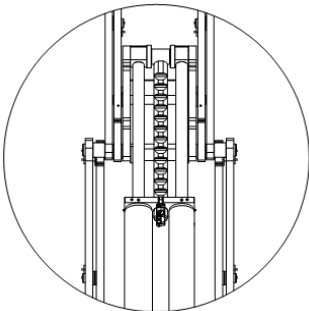
Udelukkende kvalificeret personale, som er blevet ordentligt trænet, må betjene liften. Vi vil meget gerne tilbyde professionel træning for brugerne om nødvendigt.

2. Overblik over liften

2.1 Generelle beskrivelser

Denne lift har en meget lav profil når den sænket. Dens firecylindrede struktur gør det muligt, at opnå så lavt minimumshøjde som 110mm fra underlaget, der gør forarbejdet med underlaget nemmere. Denne model er designet med automatisk nivelleringsystemer – autonivellering. Fordi den er designet specielt til nedbygning, skal brugerne sørge for at hullerne hvori liften skal nedbygges har de rigtige dimensioner og overholder de specificeret krav til underlaget. Dens design med en forlængelse af platformen kan anvendes som en forlænget del af platformen for meget lange køretøjer. Yderligere lægger designet, såsom 24V arbejdsspænding i kontrolboksen og grænseafbryder, alarm, pneumatisk sikkerhedslås, overbelastningsventil m.m., og med stor vægt på din personlige sikkerhed.

Sikkerhedsudformning:

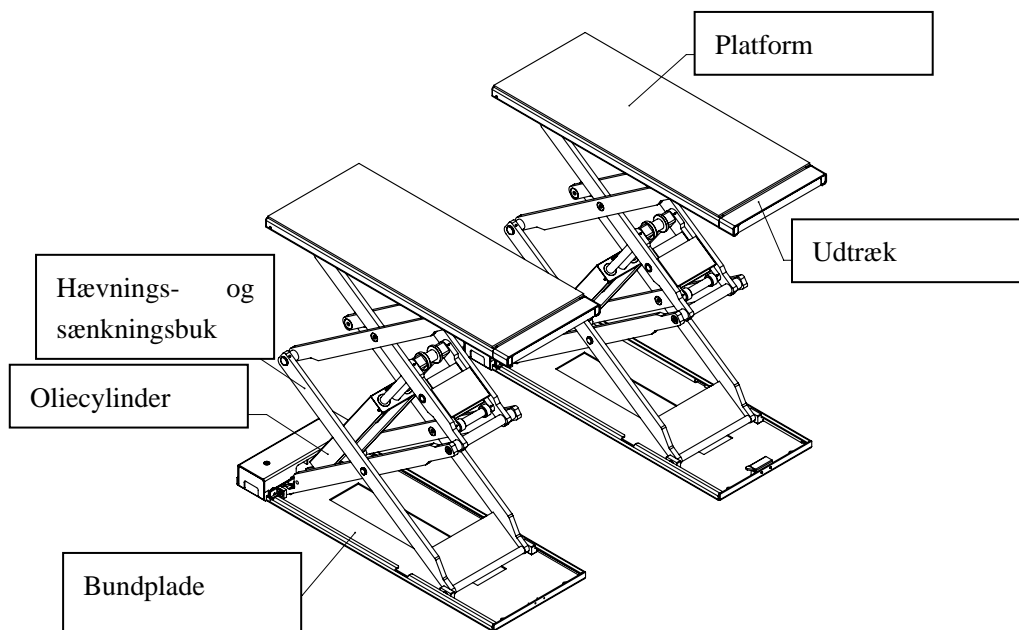


2.2 Tekniske data

Model	Løftekapacitet:	Løftetid	Løfthøjde	Elektrisk krav
JA6001S	3000kg	50 Sek.	1840mm	220V/240V, enkeltfaset

Egenvægt på JA6001S = 900 KG

2.3 Konstruktion af liften



3. Installationsinstruktioner

3.1 Forberedelser før installation

3.1.1 Nødvendigt værktøj og udstyr

- √ Elektrisk boremaskine
- √ Fastnøgler
- √ Skruetrækkere
- √Justerbar svensknøgle

3.1.2 En liste til kontrol af dele – Appendiks 1 (Forpagningsliste)

Luk pakken op og kontroller om nogen dele mangler ifølge appendiks 1. Tøv ikke med at henvende dig til os i tilfælde af manglende dele, hvis du ikke kontakter os og fortsætter med at installere liften trods de manglende dele, vil Jema Autolifte A/S, så vel som vores forhandlere, ikke påtage sig et ansvar for dette og for dele, der efterfølgende efterspørges af køberen.

3.1.3 Betingelser for underlag

Liften skal fikseres på en jævn og solid betonoverflade, med en styrke på mere end 3000psi og en planhedstolerance på mindre end 5mm og en minimum tykkelse på 150 mm. Yderligere skal nystøbte betonunderlag gennemgå mere end 28 dages hærdning og forstærkning.

3.2 Forholdsregler for installation

3.2.1 Sammenføjninger af olieslangen skal være solidt samlet for at undgå lækage.

3.2.2 Alle bolte skal strammes fast.

3.2.3 Placer ikke et køretøj på liften under prøvekørsel.

3.3 Installation

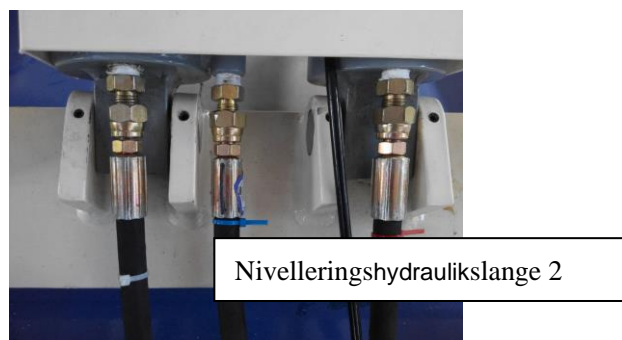
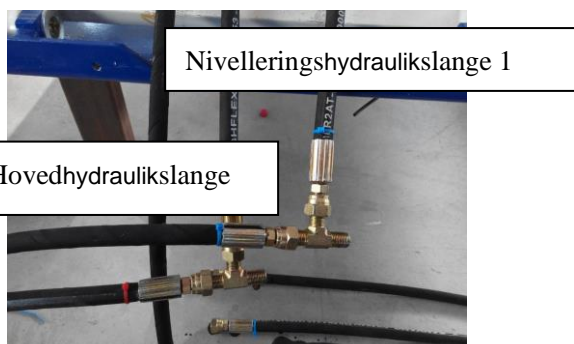
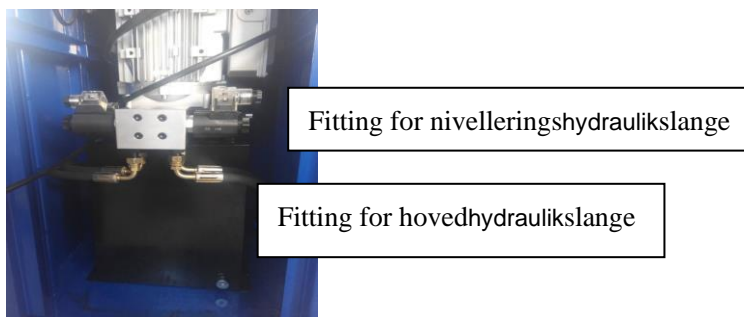
Trin 1, Forbind hydraulikslangen (Dette trin er yderst vigtigt, så referer til diagrammet for hydrauliksammenføjning i appendiks 4 og forstå de følgende instruktioner før du fortsætter)

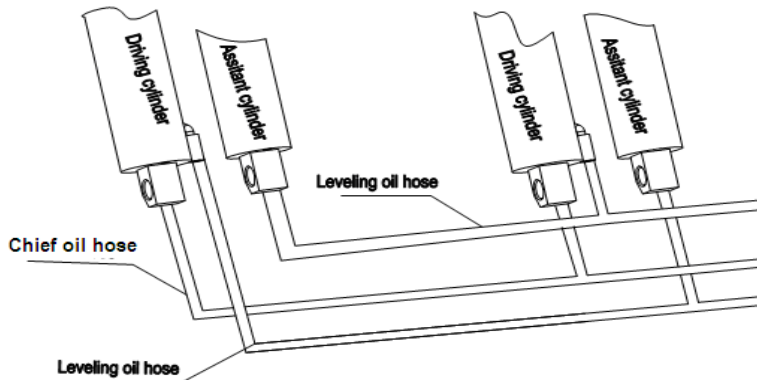
Vær først sikker på at hydraulikslangen ikke er snavset eller i stykker.

Dernæst må installatøren identificere hvor hovedhydraulikslangen skal tilsluttes, ved at referere til de nedenstående to billeder og derefter tilslutte hovedslangen.

Der er fire hoved hydraulikslanger, de er hver især mærket med forskellige farver. Hydraulikslangerne med samme farve skal forbindes til hinanden. Venligst følg billed vejledningen nedenfor:

Til slut kontrolleres om alle tilslutningerne er ordentligt strammet.





Trin 2, Tilslut lednings- og luftsystemet

Forbind de ydre ledninger ifølge ledningsdiagrammet, med den sorte som faseledning, den blå som nulledning og den grøn-gule som jordforbundet leder. Tilslut tryklufforsyningen til luftindtaget på pumpen og tilslut derefter luftslangen (Φ10xΦ7mm, forberedt af brugeren) til den pneumatisk sikkerhedslås til luftudtaget på pumpen.

Vigtigt: Trykket af luftforsyningen skal være ca. 0,6-0,8kg/cm².



Luftslange

Trin 3, fyld op med hydraulisk olie

Påfyld 15 liter hydraulikolie i olietanken (32). Niveaueet af olien skal være 10mm til 40 mm, når det måles fra toppen af tanken. (Brugere kan måle det ved hjælp af målesonden fastgjort på låget)

Trin 4, nivellering

Vigtigt: Før nivelleringen starter, venligst sørg for at tjekke at hydraulikslangerne er korrekt monteret. Hvis de ikke er korrekt monteret vil det ikke være muligt at nivellere liften og stemplerne kan blive ødelagt.

Elektrisk nivellering

Trin 1. Tænd for liften på hovedafbryderen.

Trin 2. Tryk på op knappen og se om de 2 ventiler med sort og hvid band virker. Pres på OP knappen indtil den ene platform løfter sig til cirka 1,5m højde.

Trin 3. Tryk DOWN knappen indtil begge platform er helt I bund.

Trin 4. Tryk og hold knappen "Platform Calibration", Tryk UP knappen ned og slip den med det samme.

Trin 5. Gentag nr. 4 flere gange indtil den ene platform begynder at løfte sig. (**VIGTIGT: Venligst udføre dette med stor forsigtighed, husk at slippe UP knappen så snart du ser en af platformene begynder at løfte sig. Forkert nivellering af liften kan ødelægge liften!**)

Trin 6. Efter nr. 5 hold da "platform calibration", tryk DOWN knappen og slip den med det samme du ser platformen begynder at sænke.

Når liften er nivelleret er den klar til brug. Hvis liften ikke er nivelleret korrekt venligst fortag trin 5 and 6 igen indtil liftens platform løfter korrekt og er nivelleret.

VIGTIGT: Knappen der er markeret med "platform calibration" er kun til brug når liften nivelleres ikke til daglig brug!

Trin 5, Montering af ekspantionsbolte

1. Bor huller til ekspantionsboltene (Boltene medfølger ikke med liften). Venligst sikre at gulvet har en ordentlig kvalitet.
2. Placere ekspantionsboltene i hullerne og spænd dem godt til så liften er forsvareligt fæstnet til gulvet..

Trin 6, Montere hydraulikslange beskyttelseskærmene.

3.4 Ting der skal kontrolleres efter installation

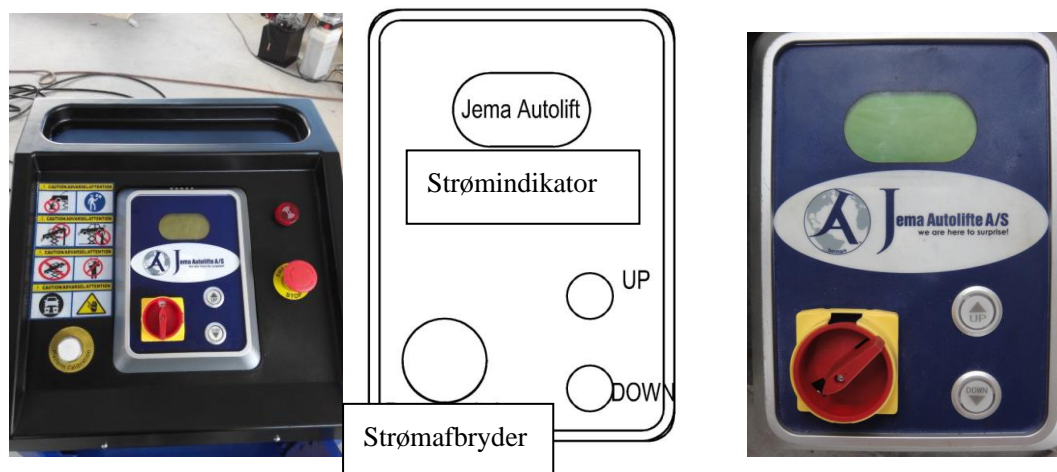
S/N	Kontroller følgende	JA	NEJ
1	Er de to platforme justeret på samme niveau?		
2	Er olieslangen tæt tilsluttet?		
3	Er alle elektriske forbindelser korrekte?		
4	Er ventilen på pumpeenheden tæt?		

4. Betjeningsinstruktioner

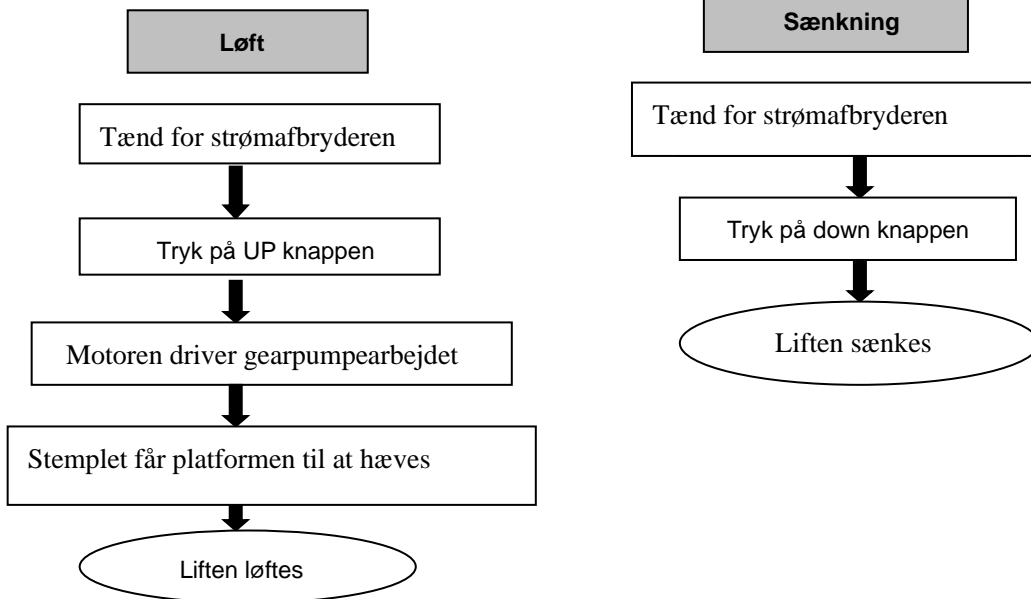
4.1 Forholdsregler

- 4.1.1 Kontroller alle samlingerne på olieslangen. Liften kan først begynde at fungere, når der ikke er nogen lækage.
- 4.1.2 Liften må ikke anvendes hvis dens sikkerhedsudstyr ikke fungerer.
- 4.1.3 Liften må ikke løfte eller sænke et køretøj hvis køretøjets tyngdepunkt ikke er positioneret midtvejs på platformene. Jema Autolifte A/S, såvel som vores forhandlere påtager sig ikke noget ansvar som resultat af forkert betjening af liften f.eks forkert placering af køretøj på liften.
- 4.1.4 Operatører og andet autoriseret personale bør opholde sig i et sikkerhedsområde under løfte- og sænkingsprocesser.
- 4.1.5 Når platforme hæves til den ønskede højde, skal strømmen afbrydes med det samme, for at undgå fejlagtig betjening af uautoriserede personer.
- 4.1.6 Vær sikker på, at sikkerhedslåsen på liften er tilkøbtet før arbejde påbegyndes under køretøjet og vær sikker på, at ingen opholder sig under køretøjet under løfte- og sænkingsprocesser.

4.2 Beskrivelse af kontrolboks



4.3 Flowskema for betjening



4.4 Betjeningsinstruktioner

At hæve liften

1. Vær sikker på at du har læst og forstået betjeningsvejledningen før betjening.
2. Kør og parker køretøjet ind midt mellem de to platforme.
3. Placer fire gummimåtter under køretøjets støttepunkter og vær sikker på, at bilens tyngdepunkt ligger i gummimåtterne.
4. Tryk på UP knappen på kontrolboksen indtil gummimåtterne rører køretøjets støttepunkter.
5. Fortsæt med at trykke på UP knappen for at løfte køretøjet en smule højere fra jorden og kontroller endnu en gang at køretøjet er på en sikker position.
6. Efter at have hævet køretøjet til den krævede højde, skal operatøren trykke på "Nødstop"- knappen indtil strømindikatoren slukkes og kontrollere stabilitetens af køretøjet igen før vedligeholdelses- eller reparationsarbejde udføres.

At sænke liften

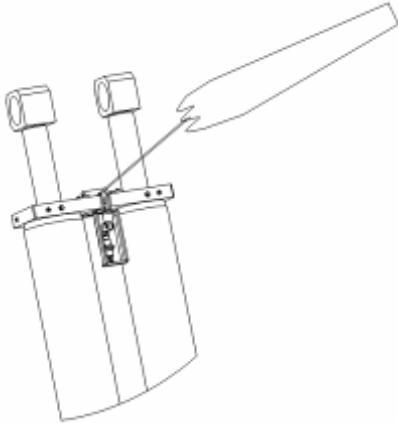
Tænd for liften.

2. Tryk på DOWN I knappen for at sænke liften. Den vil stoppe sænkning når frihøjden mellem platformene og jorden er 200mm.
3. Tryk på DOWN II knappen for at fortsætte med at sænke platformene. En alarm vil lyde indtil du holder op med at trykke på DOWN II.
4. Kør køretøjet væk.

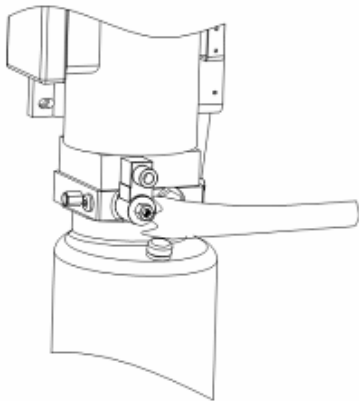
4.5 Nødsænkning i tilfælde af strømsvigt

Den sikkerhedslåsen er ikke tilkoblet

1. Træk sikkerhedstænderne op med stålkalet for at frigøre sikkerhedslåsen.

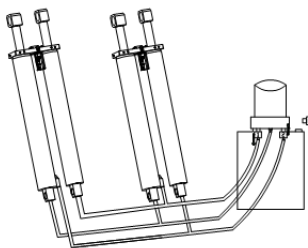


2. Skru den inderste del af solenoid aflæsningsventilen, der er fastgjort på den hydrauliske blok, løs.

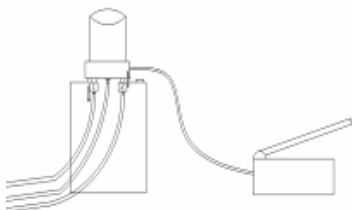


Sikkerhedslåsen er tilkoblet.

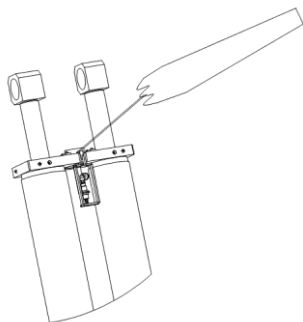
1. Fjern den aftagelige prop fra den hydrauliske blok.



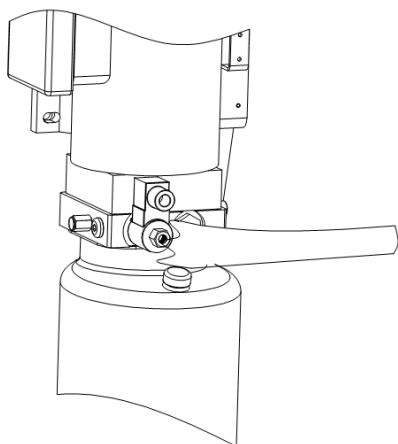
2. Tilslut den ikke-obligatoriske håndpumpe til den hydrauliske blok, hvor den aftagelige prop før sad.



3. Tryk på håndtaget af den ikke-obligatoriske håndpumpe for at løfte platformen ud af låsen. Træk derefter i sikkerhedslåsen så den frigøres.



4. Skru den inderste del af solenoid aflæsningsventilen, der er fastgjort på den hydrauliske blok, løs.



5. Fejlsøgning

Vigtigt: Hvis fejlen ikke kan udbedres af brugeren selv, så tøv ikke med at kontakte os for hjælp. Vi vil tilbyde vores service hurtigst muligt. Problemet kan afhjælpes og løses meget hurtigere, hvis du forsyner os med flere detaljer eller billeder af problemet.

PROBLEM	ÅRSAG	LØSNING
Motor kører ikke og vil ikke hæve	Ledningsforbindelsen er løs.	Kontroller og vær sikker på at forbindelsen er tæt.
	Motoren er brændt af	Erstat den.
	Grænseafbryderen er beskadiget eller ledningsforbindelsen er løs.	Forbind, juster eller udskift grænseafbryderen.
Motoren kører men vil ikke hæve	Motoren kører baglæns.	Kontroller ledningsforbindelsen.
	Overløbsventilen er løs eller stoppet.	Rens eller juster den.
	Gearskiftet er beskadiget.	Erstat den.

WE ARE HERE TO SURPRISE!

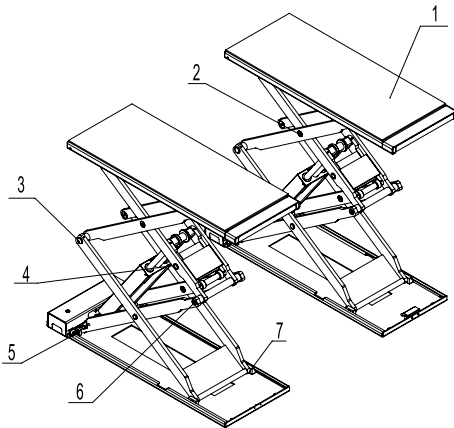
	Olieniveauet er for lavt	Tilsæt olie.
	Olieslangen er løs eller er faldet af.	Stram den.
	Stødpudeventilen er løs eller tilstoppet.	Rens eller juster den.
Platforme sænkes langsomt efter de er blevet hævet	Olieslangen lækker.	Kontroller eller erstat den.
	Oliecylinderen er ikke strammet.	Erstat pakningen.
	Envejsventilen lækker.	Rens eller erstat den.
	Overløbsventilen lækker.	Rens eller erstat den.
	Den elektriske afladningsventil lækker.	Rens eller erstat den.
Hævning er for langsom	Oliefilteret er tilstoppet.	Rens eller erstat det.
	Olieniveauet er for lavt.	Tilsæt olie.
	Overløbsventilen er ikke justeret til korrekt position.	Juster den.
	Den hydrauliske olie er for varm (over 45°).	Skift olien.
	Cylinderens pakning er nedslidt.	Erstat pakningen.
Sænkning er for langsom	Drøvleventilen er tilstoppet.	Rens eller erstat den.
	Den hydrauliske olie er beskidt.	Skift olien.
	Stødventilen er tilstoppet.	Rens den.
	Olieslangen er tilstoppet.	Erstat den.

6. Vedligeholdelse

Let og billig rutinevedligeholdelse kan sikre, at liften virker normalt og sikkert. Der følgende er krav for rutinevedligeholdelse. Du kan vælge frekvensen for rutine vedligeholdelse ved at rådføre dig med liftens arbejdsbetingelser og funktionstid.

De følgende dele behøver smøring.

S/N	DESC
1	Platform glider
2	Det leddelte skaft C
3	Det leddelte skaft B
4	Det kørende rotorskaft
5	Rotorskaftet på basispladen
6	Det leddelte skaft D
7	Basisplade glideren
8	Rotorskaftet



6.1 Daglig kontrol af dele før betjening

Brugeren skal udføre daglige kontroller. Daglige kontroller af sikkerhedssystemet er yderst vigtige – opdagelse af udstyrsfejl før betjening kan spare dig for tid og forhindre stort tab, skade eller dødsfald.

Kontroller olieslangen er godt tilsluttet. Intet spild tillades.

Kontroller de elektriske forbindelser. Vær sikker på at alle forbindelser er i god tilstand.

Kontroller om ekspansionsboltene er velforankrede.

Kontroller om sikkerhedstænderne og sikkerhedsblokken stemmer overens eller ej.

6.2 Ugentlig kontrol af dele

Kontroller fleksibiliteten af de bevægelige dele.

Kontroller arbejdstilstanden af sikkerhedsdele.

Kontroller mængden af tilbageværende olie i tanken. Olien er tilstrækkelig hvis slæden kan hæves til den højeste position.

Hvis ikke, er der ikke tilstrækkeligt olie.

Kontroller om ekspansionsboltene er velforankrede.

6.3 Månedlig kontrol af dele

Kontroller om ekspansionsboltene er velforankrede.

Kontroller tætheden af det hydrauliske system og skru samlingerne tæt til, hvis det lækker.

Kontroller smørings- og abrasions tilstanden af de bevægelige dele.

6.4 Årlig kontrol af dele

Tøm olietanken og kontroller kvaliteten af den hydrauliske olie.

Vask og rens oliefiltret.

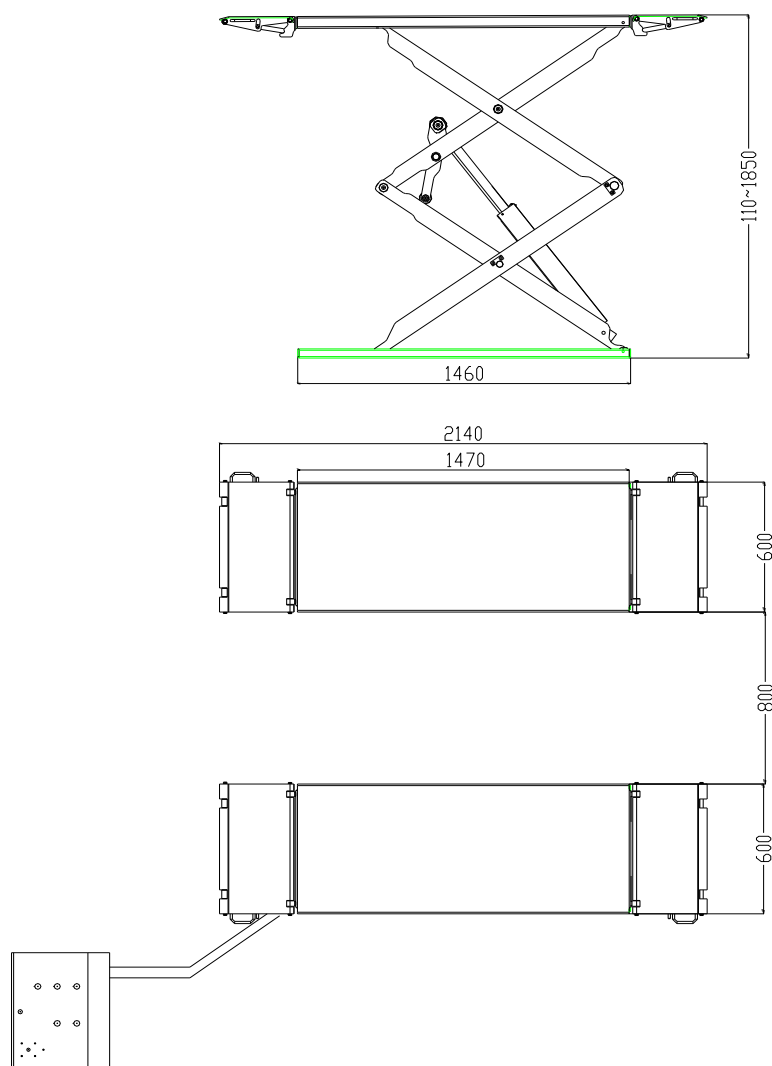
Hvis brugerne følger de ovenstående vedligeholdelseskrav strengt, vil liften forblive i god arbejdstilstand og ulykker kan undgås i stor udstrækning.

7. APPENDIKS

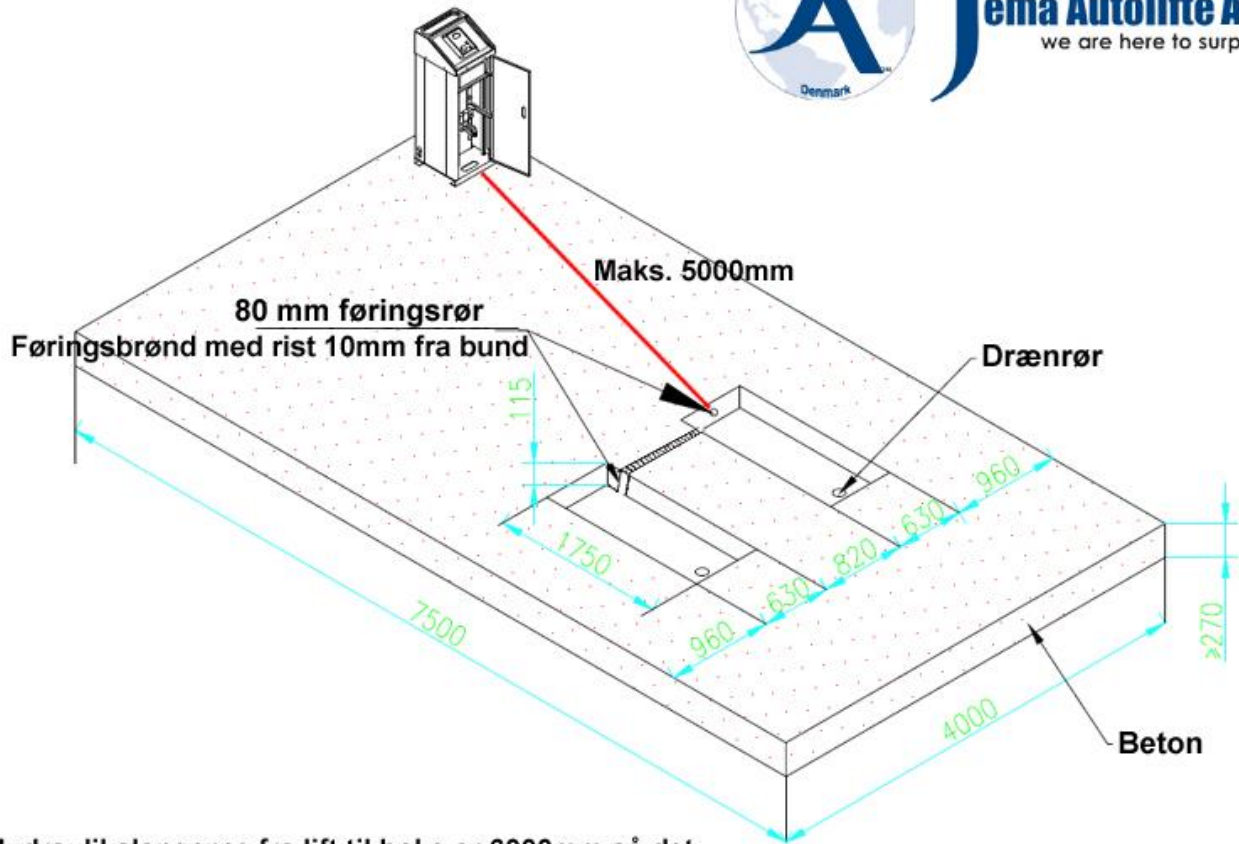
Appendiks 1, Pakkeliste for hele liften

S/N	Navn	Tegning#/Størrelse	Beskrivelse	Antal
1	Lift	6000-01	Komponent	1
2	Beskyttelsesdækken ansamling	6000-A06-B02	Komponent	1
3	Dækplade A	6000-A9	Q235A	1
4	Dækplade B	6000-A10	Q235A	1
5	Dækplade C	6000-A11	Q235A	1
6	Kontrolboks	6000-A12	Samling	1

Appendiks 2, Overordnet diagram

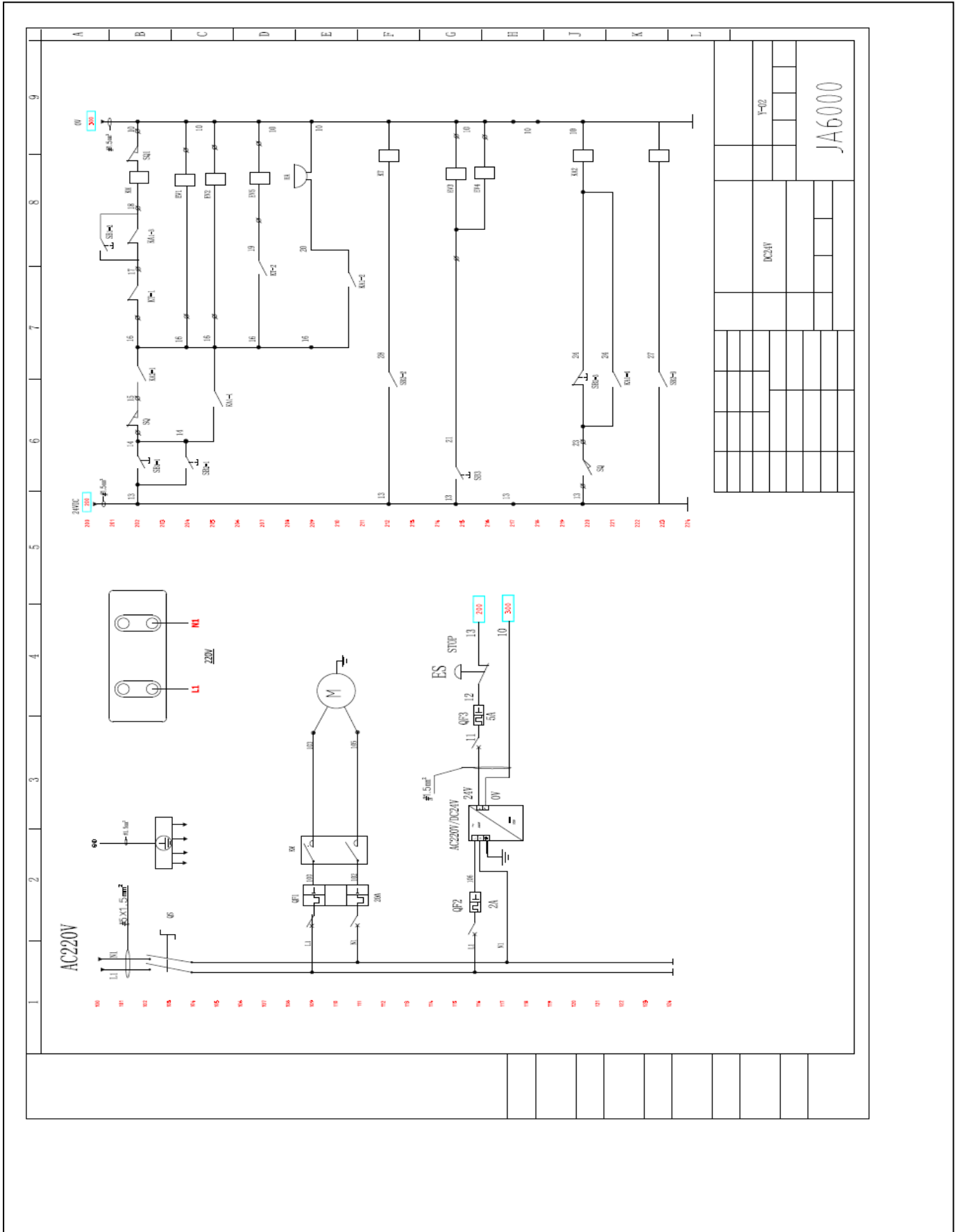


Appendiks 3, Diagram for fiksering til underlaget

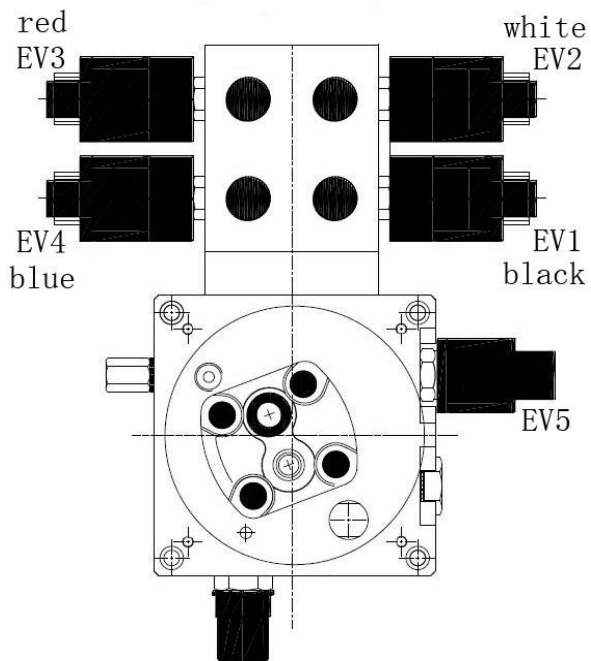
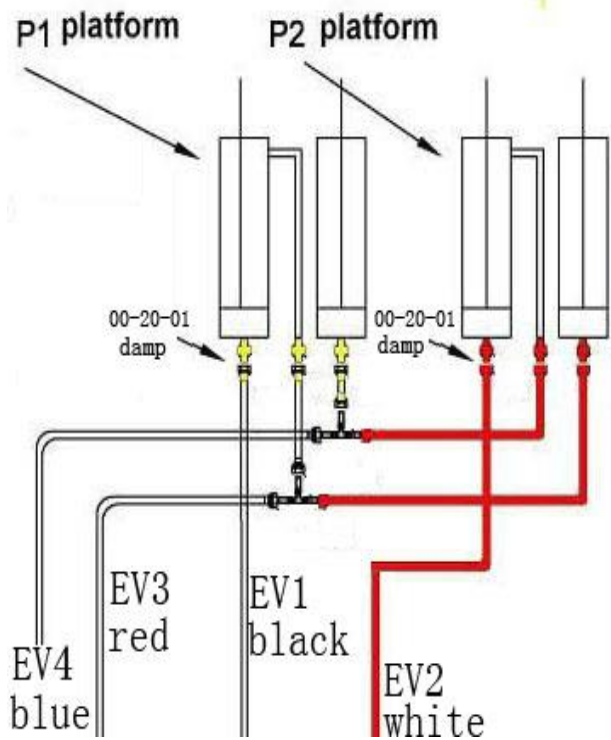


Hydraulikslangerne fra lift til boks er 6000mm så det anbefales at boksen står maks. 5000mm fra Liften

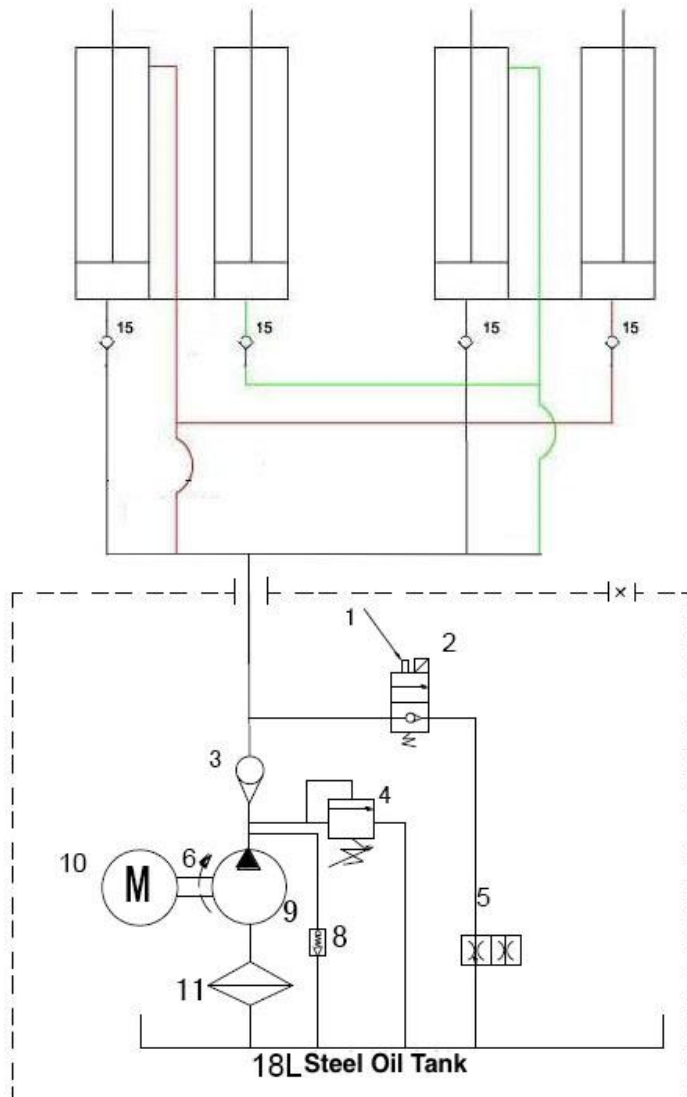
Appendiks 4, Ledningsdiagram.



Appendiks 5, Diagram for tilslutning af hydraulikslange

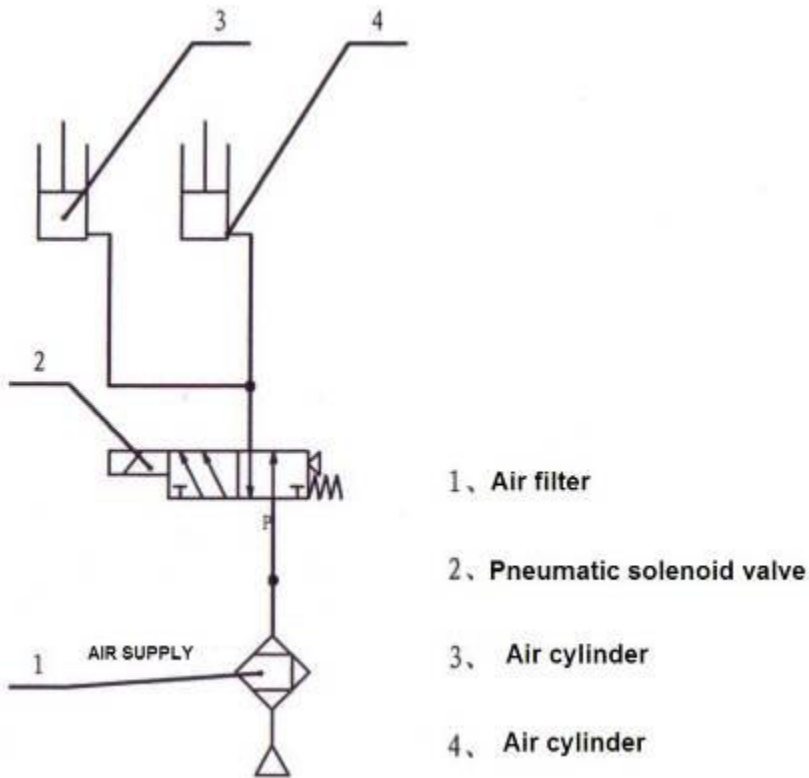


Appendiks 6, Hydraulisk driftssystem

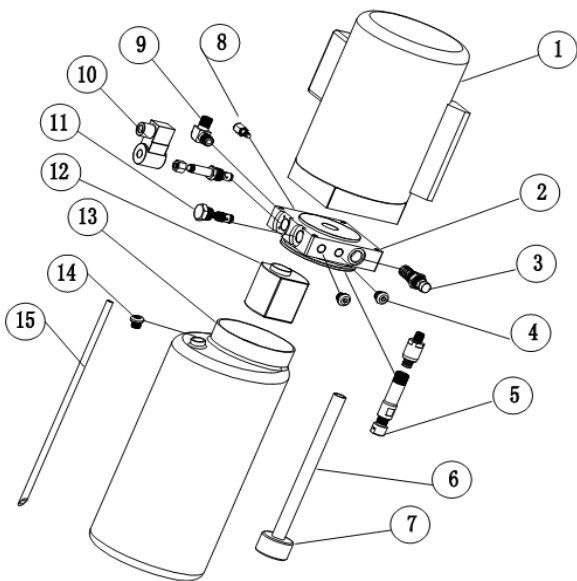


1. Sikkerheds aflæsningsventil
2. Elektrisk aflæsningsventil
3. Envejs ventil
4. Overflows ventil
5. Sænkende drøvleventil
6. Elektrisk aflæsningsventil
7. Elektrisk aflæsningsventil
8. Stødpudeventil
9. Gearpumpe
10. Oilepumpemotor
11. Oilefilter
12. Drifts cylinder
13. Hjælpecylinder
14. Kobling
15. Anti-stødvventil

Appendiks 7, lufttilførselsdiagram

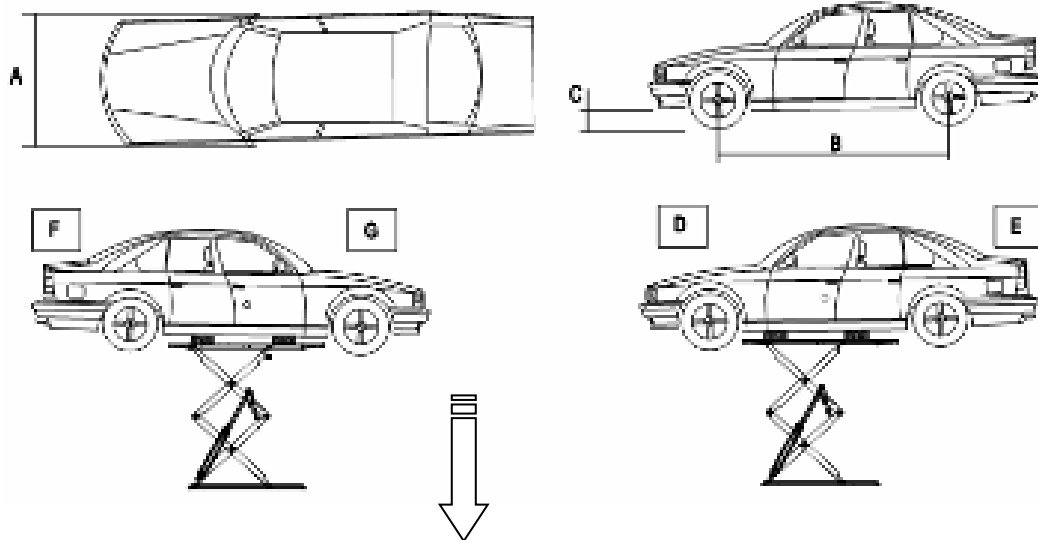


Appendiks 8, Separat diagram - For pumpe:



S/N	BESKRIVELSE	ANTAL
1	Motor	1
2	Hydraulisk blok	1
3	Overløbsventil	1
4	Tilpasningsstykke	2
5	Stødpudeventil	1
6	Absorberende oleslange	1
7	Oliefilter	1
8	Drøvleventil	1
9	Olieslange-forbindelse	1
10	Elektrisk afladningsventil	1
11	Enkelt-vejs ventil	1
12	Gearpumpe	1
13	Olietank	1
14	Olietank-dække	1
15	Olie-tilbageløbsslange	1

Appendiks 9, Størrelses- og vægkrav til køretøjer



Modelnr..	A (mm)	B (mm)	C (mm)	D (T)	E (T)	F (T)	G (T)
JA6001S	1900	2000	110	1.8	1.2	1.2	1.8



EC Declaration of Conformity

according to the Machinery Directive 2006/42/EC



For the following equipment :

Product : Vehicle lift
Type Designation /Trademark : JA6000S-E, JA6001S-E
Manufacturers Name : Jema Autolifte Co., Ltd.
Manufacturers Address : Li Xianzhuang Community, Shangma District, Chengyang, 266000 Qingdao, China

Refer to in this declaration conforms to the following directive(s)/standards:

2006/42/EC, EN 1493:2010, EN 60204-1+A1:2009

The company named above will keep on file for review the following technical documentation:

- Operating and maintenance instructions
Technical drawings
Risk assessment
Description of measures designed to ensure conformity
Other technical documentation ,e.g. quality assurance measures for design and production

Name and address of the person (established in the Community) compiled the technical file: Kasper Petersen; Industrihegnet 2, 4030 Tune, Denmark

Responsible for marking this declaration is the:

Manufacturer ■ Authorized representative established within the EU □

Authorized representative established within the EU (if applicable):

Company Name :.....

Company Address :.....

Person responsible for making this declaration

Name ,Surname :Jing Nianming.....

Position/ Title :Engineer.....

Qingdao, China
(place)

01-Dec-2014
(date)

Jema Autolifte Co., Ltd.
(company stamp and legal signature)

