

WE ARE HERE TO SURPRISE!



JA4000FP

Løfte kapacitet: 4000 kg.

4 Søjlet Lift

Manuelt sikkerhedslåse system

Original Installation, drift og vedligeholdelses manual



Læs hele denne vejledning omhyggeligt og fuldstændigt før installation eller betjening af liften.

INDEX

1. VIGTIG sikkerheds information.....	3~6
1.1 Vigtig information	
1.2 Kvalificeret personale	
1.3 Fare advarsler	
1.4 Bekendtgørelser om omgivelser, tilstand - CE Plade	
1.5 Advarsels symboler	
1.6 Lyd niveau	
1.7 Træning	
2. Overblik over liften.....	6~7
2.1 General beskrivelse	
2.2 Teknisk data	
2.3 Opbygning af liften	
2.4 Tilbehør	
3. Monteringsvejledning.....	7~14
3.1 Forberedelse før montering	
3.1.1 Nødvendigt værktøj og udstyr	
3.1.2 Kontrol af dele	
3.1.3 Gulv specifikationer	
3.2 Sikkerhedsforanstaltninger under installationen	
3.3 Installation	
3.4 Kontrolliste efter installation	
4. Betjeningsvejledning	14~18
4.1 Sikkerhedsforanstaltninger under betjening	
4.2 Beskrivelse af kontrolbokspanel	
4.3 Procesdiagram for betjening af liften	
4.4 Betjening	
4.5 Nødsænkning ved strømafbrydelse	
5. Fejlfinding.....	19
6. Vedligeholdelse.....	20~21
7. Appendiks.....	22~38
Appendiks 1, Pakkeliste	
Appendiks 2, Overordnet diagram	
Appendiks 3, Krævet plads	
Appendiks 4, Hydraulisk tilslutning	
Appendiks 5, Løfte wire diagram	
Appendiks 6, Ledningsdiagram	
Appendiks 7, Stykliste over pumpeenhed	
Appendiks 8, Reservedelsliste	
Appendiks 9, Størrelses- og vægtræk for køretøjet & gearpumpe oversigt	
Appendiks 10. Overenstemmelseserklæring	

1. Vigtig sikkerheds information

1.1 Vigtig information

Jema Autolifte giver brugeren 1 års reklamationsret på liften. Hvis der er noget galt med liften indenfor servicebetingelserne, vil vi reparere eller erstatte produktet i overensstemmelse med brugerens krav.

Producenten påtager sig intet ansvar for fejlagtig installation og betjening, overbelastningsdrift, forkert betonunderlag (der ikke opfylder kravene i manualen), normal mekanisk slitage og utilstrækkelig vedligeholdelse.

Reklamationsretten vil blive udført på basis af typen og serienummeret på udstyret. Derfor skal disse fremskaffes af brugerne til producenten når dette efterspørges. Den 4 Søjlet autolift er egnet til at løfte motorkøretøjer, der har en maksimumvægt som beskrevet, en hvilken som helst anden anvendelse anses for fejlagtig og irrationel og er derfor strengt forbudt.

Producenten kan ikke gøres ansvarlig for nogen som helst skade forårsaget af fejlagtig anvendelse eller manglende efterlevelse af de følgende instruktioner. Læs denne vejledning omhyggeligt før anvendelse af liften og følg instruktionerne i vejledningen for at sikre liften en korrekt funktion, høj effektivitet og en lang produktlevetid.

1.2 Kvalificeret personale

1.2.1 Liften må kun anvendes af kvalificeret personale, der er blevet korrekt trænet i den specifikke anvendelse af liften.

1.2.2 El-installationen skal opfylde lokale forskrifter og en autoriseret elektriker skal udføre tilslutningen.

1.2.3 Kun autoriseret personale er tilladt i lift-området.

1.3 Fareadvarsler

1.3.1 Installer ikke liften på en asfaltoverflade.

1.3.2 Læs og forstå alle sikkerhedsadvarselsprocedurer før liften betjenes.

1.3.3 Liften er, i sin standartversion, ikke designet til udendørs anvendelse.

1.3.4 Hold hænder og fødder væk fra bevægelige dele. Hold fødderne væk fra liften når den sænkes.

1.3.5 Liften må kun anvendes af kvalificeret personale, der er blevet korrekt trænet i den specifikke anvendelse af liften.

1.3.6 Anvend ikke uegnet tøj, såsom stort tøj med flæser, snører mm., som ville kunne fanges af liftens bevægelige dele.

1.3.7 Liftens omgivende areal skal være fri for personer eller genstande, som kunne udgøre en fare ved brug af liften.

1.3.8 Liften er kun designet til at løfte hele køretøjer, der har en maksimumvægt, der ikke overstiger liftens kapacitet.

1.3.9 Sørg altid for at sikre, at sikkerhedsanordningerne er tilkoblet på liften, før arbejde på eller i nærheden af køretøjet på begynder.

1.3.10 Køretøjet skal være placeret korrekt liften og dette skal altid dobbelt tjekkes når liften bruges. Tjek placeringen af køretøjet på liften ifølge instruktionerne givet af producenten.

1.3.11 Sørg for, at liften og dens sikkerhedsanordninger virker korrekt, i overensstemmelse med de specifikke vedligeholdelsesinstruktioner.

1.3.12 Sænk liften til dens laveste position når betjening er afsluttet.

1.3.13 Modificer ikke liften uden producentens anbefaling.

1.3.14 Hvis liften ikke skal anvendes længere, foreslås det ejerne at fjerne strømforbindelserne, tømme olietanken og bortskaffe væskerne på den korrekte måde.

1.3.15 Hvis liften skal efterlades ubrugt i en længere periode, udfør da følgende:

a. Afbryd energikilden

b. Tøm olietanken

c. Olier de bevægelige dele, der ville kunne beskadiges af støv eller udtørring

Vigtigt: Bortskaf den brugte olie på en korrekt måde for at beskytte miljøet.

1.4 Bekendtgørelse om omgivelser og tilstand

Generelt vil denne autolift skulle installeres på følgende vilkår:

1.4.1 Forsyningsspænding: 0,9-1,1 nominel forsyningsspænding

1.4.2 Kilde frekvens: 0,99-1,01 nominelle frekvens

1.4.3 Omgivelsestemperatur: 5 ° C - 40 ° C

1.4.4 Højde: skal være i højder på op til 1000 m over havets overflade

1.4.5 Fugtighed: Må ikke overstige 50% ved 40 ° C

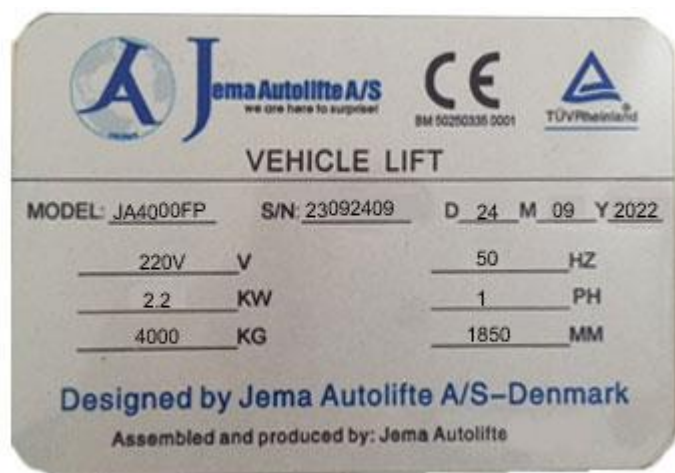
1.4.6 Atmosfære: Fri fra støv, syre røg, ætsende gasser og salt.

1.4.7 Undgå udsættelse for direkte sollys eller varme stråler, der kan ændre den miljømæssige temp.

1.4.8 Undgå udsættelse for unormale vibrationer.

1.4.9 Elektriskudstyr skal kunne modstå virkningerne af transport og opbevaringstemperatur inden for et område på -25 ° C til 55 ° C og i korte perioder ikke overstiger 24 timer ved op til +70 ° C.

CE PLADE OVERSIGT:



1.5 Advarselssymboler

Alle sikkerhedsadvarselssymboler optræder på maskinen med det formål at henlede operatørens opmærksomhed på farlige eller usikre situationer. Mærkatene skal holdes rene og skal erstattes hvis de løsnes eller beskadiges. Læs meningen med mærkatene omhyggeligt og lær dem udenad.



1.6 Lyd niveau

Lydniveauet af autoliften overstiger ikke 70 DB. For dit helbreds skyld foreslår vi, at du placerer en støjmåler i betjeningsområdet.

1.7 Træning

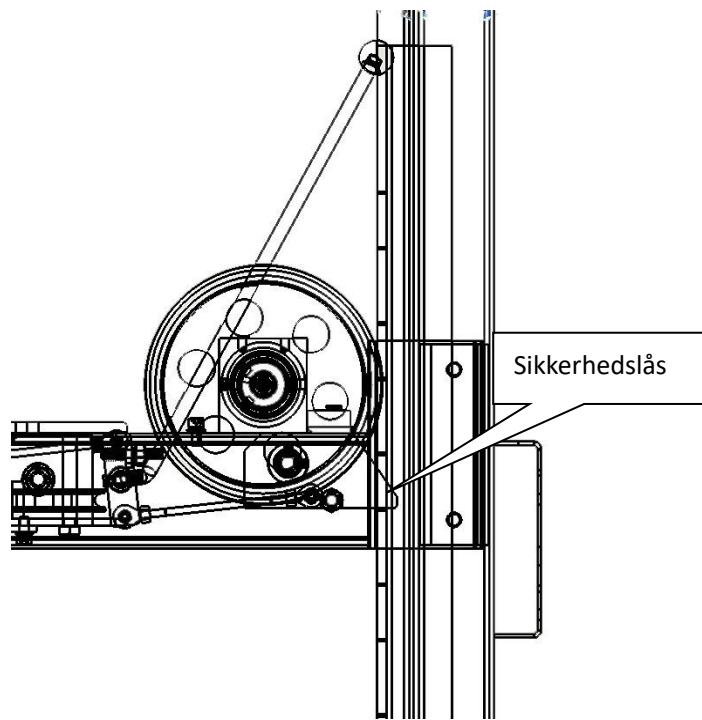
Udelukkende kvalificeret personale kan betjene og anvende liften. Kontakt Jema Autolifte for at få træningskurser stillet til rådighed og for at få hjælp med at blive bekendt med autoliften.

2. Overblik over liften

2.1 General beskrivelse

Liften består af 4 søjler, 2 kørebaner, 2 tværbare, 1 cylinder og strømforsyning mv. Liften styres af en elektrisk motor, der kontrollerer et hydraulisk system, der leverer hydraulikvæsken til cylinderen under kørebanen, når hydraulikvæsken får stemplet til at vandre hvier stemplet i wirene der så løfter kørebanerne op og samtidig vil sikkerhedslåsene i hver søjle automatisk gå i indgreb i sikkerhedsstigen på søjlerne. Derfor vil liften ikke kunne sænkes, når der er problemer med det hydrauliske system hvis liften står i sikkerhedsstop.

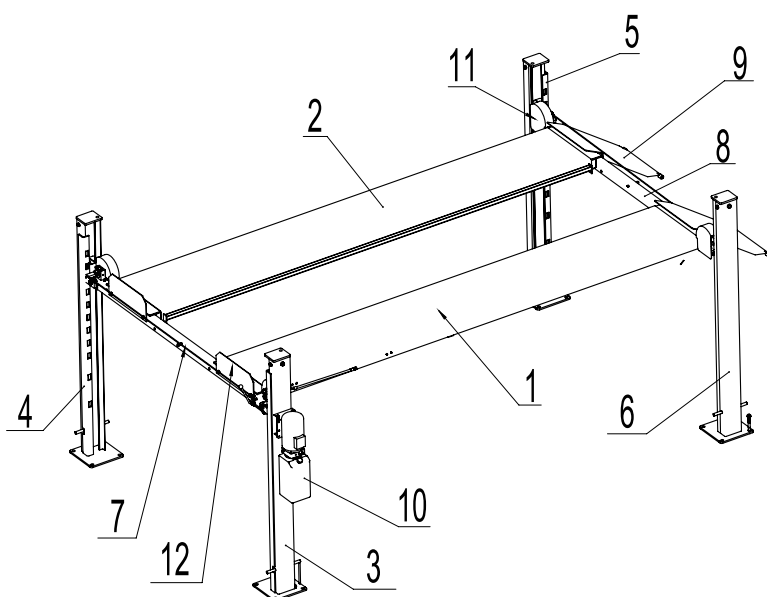
Sikkerhedsstruktur:



2.2 Teknisk data

Model	Løfte kapacitet	Løftetid	Løfte højde	Total højde	Total bredde (Inkl. Motor)	Bredde imellem søjlerne	EI tilslutning	Maks. Tryk	Total vægt
JA4000FP	4000kg	50 Sec	1850mm	2140mm	3130mm	2490mm	220v	14MPa	1000kg

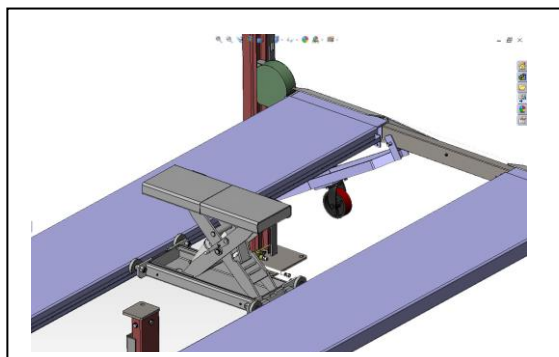
2.3 Opbygning af liften



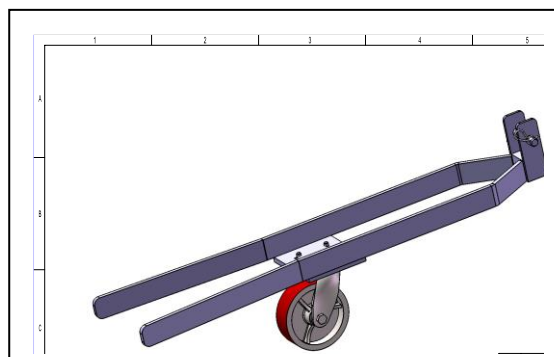
1. Platform A
2. Platform B
3. Hoved søjle 1
4. Søjle 2
5. Søjle 3
6. Søjle 4
7. Hoved tværbare
8. Assisterende tværbare
9. Opkørsels ramper
10. Hydraulik motor
11. Wire hjul beskyttelse
12. Ende stop

2.4 Tilbehør til liften

Tilbehør : Donkraft



Tilbehør : Hjulkit



Der kan også tilkøbes oliespildsbakker til liften

3. Monteringsvejledning

3.1 Forberedelse før montering

3.1.1 Nødvendigt værktøj og udstyr

- ✓ Passende løfteudstyr
- ✓ AW 32. 46 eller andet kvalitets hydraulikolie.
- ✓ Slagboremaskine med 16mm slagbor.
- ✓ Kridtstreg og målebånd.
- ✓ Skrælle nøglesæt og fast nøglesæt
- ✓ Hammer
- ✓ Skruetrækkersæt

3.1.2 Kontrol af dele --- Appendiks 1 (Pakkeliste)

Fjern indpakningen, og tjek at alle dele til liften er med i pakken pr. Appendiks 1. Venligst kontakt Jema Autolifte eller forhandleren hvor købet er foretaget i tilfælde dele eventuelt skulle mangle, hvis du ikke kontakter Jema Autolifte eller forhandleren inden for 2 uger efter modtagelse, og der herefter mangler dele når liften monteres, vil Jema Autolifte A/S som samt vores forhandlere ikke bære ansvaret for manglende dele og vil opkræve betaling for køb af reservedele.

3.1.3 Gulv specifikationer

Liften skal monteres på et solidt underlag med en styrke på mindst 3000psi. Gulvets hældning må maks. Være 5mm og en minimums tykkelsen på 200mm. Hvis det er et nyt støbt gulv, skal betonen minimum have en tørre tid på 28dage for at sikre gulvet har den korrekte styrke ved montering.

3.2 Sikkerhedsforanstaltninger under installation

3.2.1 Sørg for at søjlerne står lodret med gulvet.

3.2.2 Ved montering af hydraulik slanger på både stempel og motor sørg venligst for de bliver monteret korrekt for at undgå oliespild.

3.2.3 Alle bolte på liften skal efterspændes når liften samles da de kan have rystet sig løse under transport.

3.2.4 Placere ikke noget køretøj på liften før den er testet efter installation.

3.3 Installation

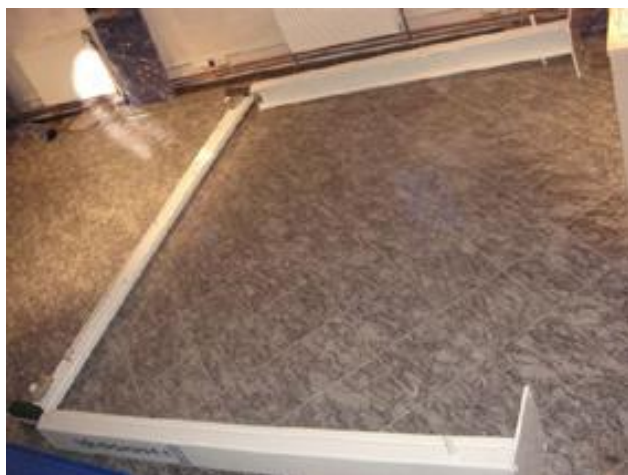


Trin 1: Fjern indpakning af liften, fjern opkørselsramperne og løsne boltene der holder top kørerampen.
(Vær forsigtig når du løsner boltene så der ikke falder løse genstande ud fra indpakningen)

WE ARE HERE TO SURPRISE!

Trin 2: Fjern Søjlerne, tværbarerne og hydraulikmotoren

Trin 3: Lig søjlerne parallelt med hinanden så tværbaren kan monteres -> Fiksere sikkerhedslåsene med strips eller andet materiale og skub tværbareren så langt ned i begge søjler så der kan stå på det nederste sikkerhedsstop. **OBS: Når tværbaren er på plads udløs sikkerhedslåsene så de går i indgreb i sikkerhedslåsen. Dette skal gøres så begge tværbarer er monteret i søjlerne.**



Trin 4: Når tværbaren er ved nederste sikkerhedslås, udløs sikkerhedslåsene så de går i indgreb i sikkerhedslåsestigen. Dette skal gøres så begge tværbarer er monteret i begge sæt søjler.

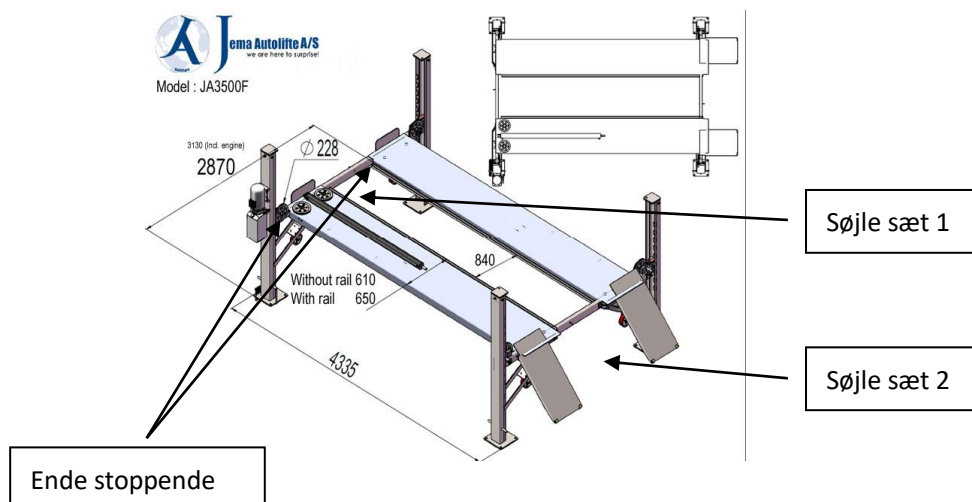
(Hver ende af liften)



Trin 5 : Rejs søjlerne op i lodret position med det pågældende løfte værktøj. Nu vil alle 4 søjler stå i lodret position med tværbareren monteret imellem søjlerne.

Trin 6 : Det skal nu besluttes på hvilken side hovedsøjlen skal placeres. (Normalt venstre forrest i køreretningen som anvist på billedet på næste side).

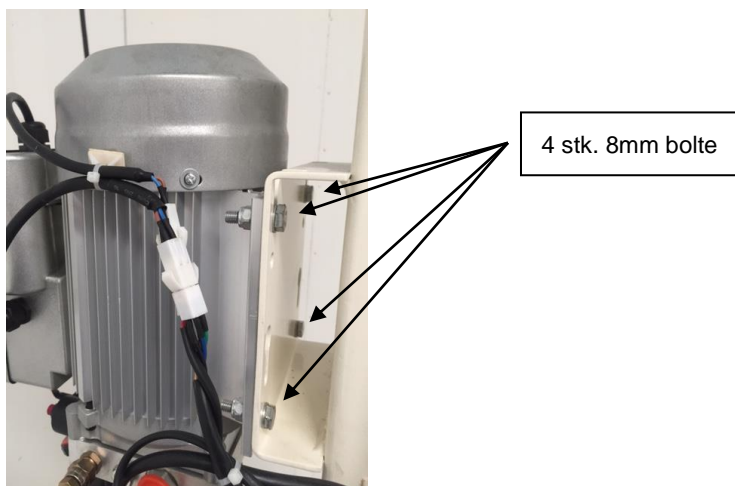
Trin 7: Montere kørebanerne på tværbarerne. Inden dette arbejde påbegyndes, skal afstanden imellem hvert sæt søjler passe med længden af kørebanerne.



Det er VIGTIGT at liften ikke fast monteres i gulvet før hele liften er færdig samlet.

Trin 8, Når kørebanerne er lagt på tværbarene skal kørebanerne fastspændes til tværbarene med de medfølgende 12mm bolte. (Husk at ende stoppende skal monteres samtidig – Se billede ovenfor)

Trin 9, Montere hydraulikmotoren på hovedsøjlen (4 stk. 8mm bolte)

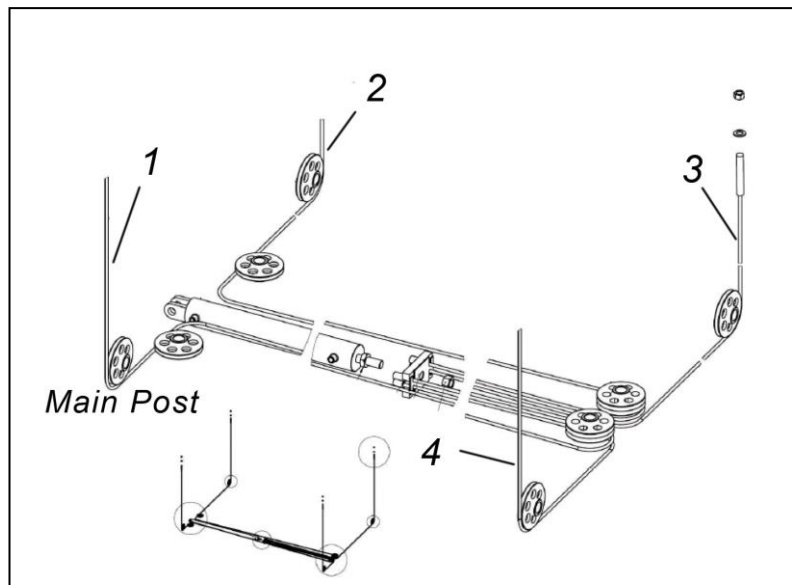


Trin 10, Inden hydraulikslangen fra hydraulikmotoren ned til kørebanen monteres sørg for at hydraulikcylinderstangen (Stempelstangen) er trukket helt ud da dette skal være gjort når wirene skal monteres efterfølgende.



WE ARE HERE TO SURPRISE!

Trin 11: Montere løfte wjerne ud til hver søjle og monter dem i toppen af hver søjle (Husk informationen fra Trin 10, hydraulikcylinderstangen skal være trukket helt ud inden wjerne kan monteres i hver søjle!



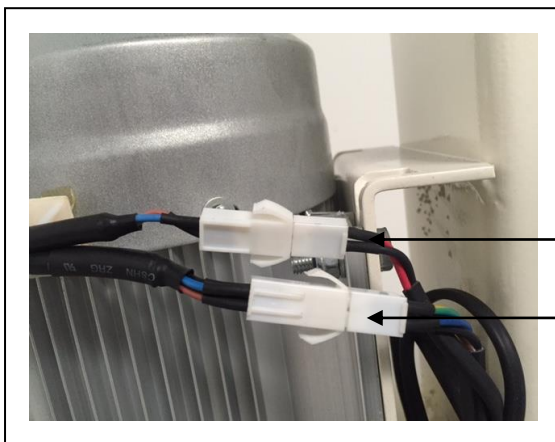
Trin 12: Montere alle sikkerhedslåse forbindelserne og justere dem så når der trækkes i det manuelle låseudløser håndtag, så udløses sikkerhedslåsene i alle søjler samtidig og ens.

(Det er yderst vigtigt at justere og montere dette korrekt, for at få den bedste funktion og sikkerhed når liften er i brug)



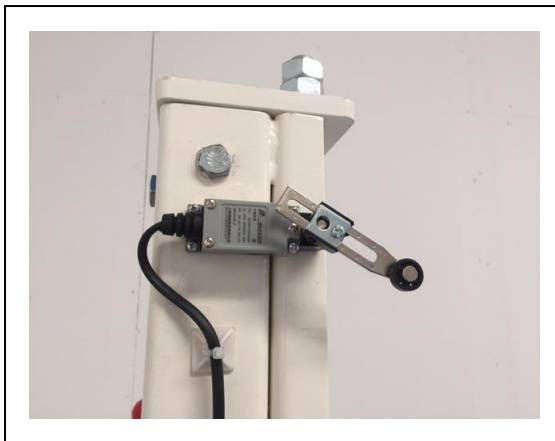
Trin 13: Montere højde og bundstopskontakterne på hovedsøjlen.

1. Stikket med 2 ledninger er til højdestopskontakten
2. Stikket med 4 ledninger er til bundstopskontakten



Stikket med 2 ledninger er til højdestopskontakten

Stikket med 4 ledninger er til bundstopskontakten



Højdestops kontakt



Bund stops kontakt

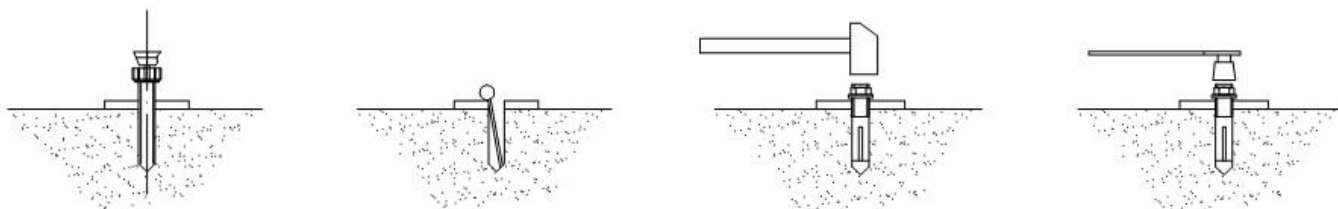
WE ARE HERE TO SURPRISE!

Når alle dele er monteret og alle skruer mv. er efterspændt, skal liften smøres efter forskrifterne. Det er vigtigt at liften bliver smurt, efterspændt og justeret korrekt for at få det bedst mulige slutprodukt inden liften tages i brug.

Wire skal justeres før liften tages i brug, så liften løfter korrekt og lige op i alle fire hjørner. Dette step skal foretages efter cirka 3-4 uger da wirerne kan give sig en efter liften har været taget i brug.

Trin 14. Montering af ekspansionsbolte

1. Bor hver ekspansionsbolt i betonen med en slagboremaskine. For at sikre fuld forankringskraft, må hullet ikke udvides og derfor skal boret holdes lodret under hele processen.
2. Efter boring, fjern støvet omhyggeligt fra hvert hul og vær sikker på at søjlen er placeret på linje med kridtstregen.
3. Monter først hovedsøjlen på de afmærkede kalkstreger og følg den samme procedure trin 1, 2 for at opstille den assisterende søjle.



3.4. Kontrollere efter installation

S/N	Check items	YES	NO
1	Er søjlerne placeret 100% lodret?		
2	Er søjlerne placeret lige over for hinanden?		
3	Er alle hydraulikslangerne tætte?		
4	Er ALLE ledninger efterspændt?		
5	Er alle skruer og bolte på HELE liften efterspændt?		
6	Er sikkerhedslåsene korrekt justeret så de går i greb?		
7	Er liften sikkert og forsvarligt forankret i gulvet?		

EFTERSPÆND ALLE TING NÅR LIFTEN HAR VÆRET BRUGT I 2-3 DAGE

4. Betjeningsvejledning

4.1 Sikkerhedsforanstaltninger under betjening

Bemærk: Kun autoriseret personale må justere motorenhedens olietryk og sænke hastighed.

4.1.1 Kontroller alle hydraulikslange forbindelser og samlinger før anvendelse. Liften må kun anvendes såfremt der ikke findes nogen lækage.

4.1.2 Liften må ikke anvendes hvis sikkerhedsanordningerne svigter eller udøver den nødvendige sikkerhedsmæssige funktion.

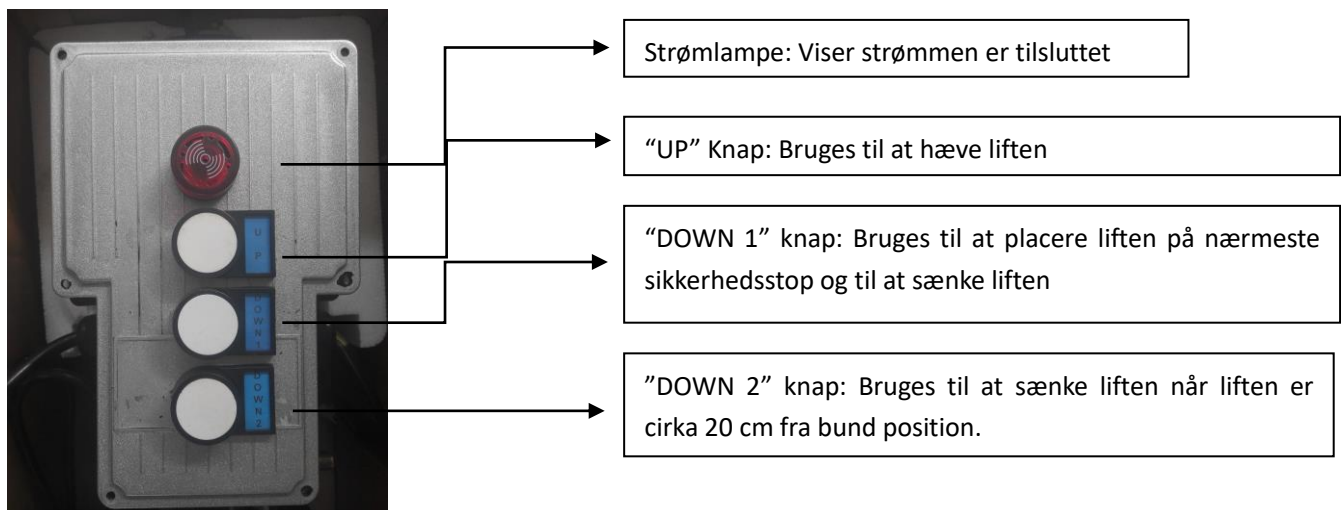
4.1.3 Liften må ikke løfte eller sænke noget køretøj hvis tyngdepunktet af køretøjet ikke er indenfor liften forskrifter eller hvis køretøjet overskrider liftens løfte kapacitet. Jema Autolifte tager ikke ansvaret for misbrug af liften eller brug af liften udenfor ovenstående punkter og regler.

4.1.4 Personalet eller operatørerne skal befinde sig sikkert ift. Køretøjet når liften løfter eller sænker.

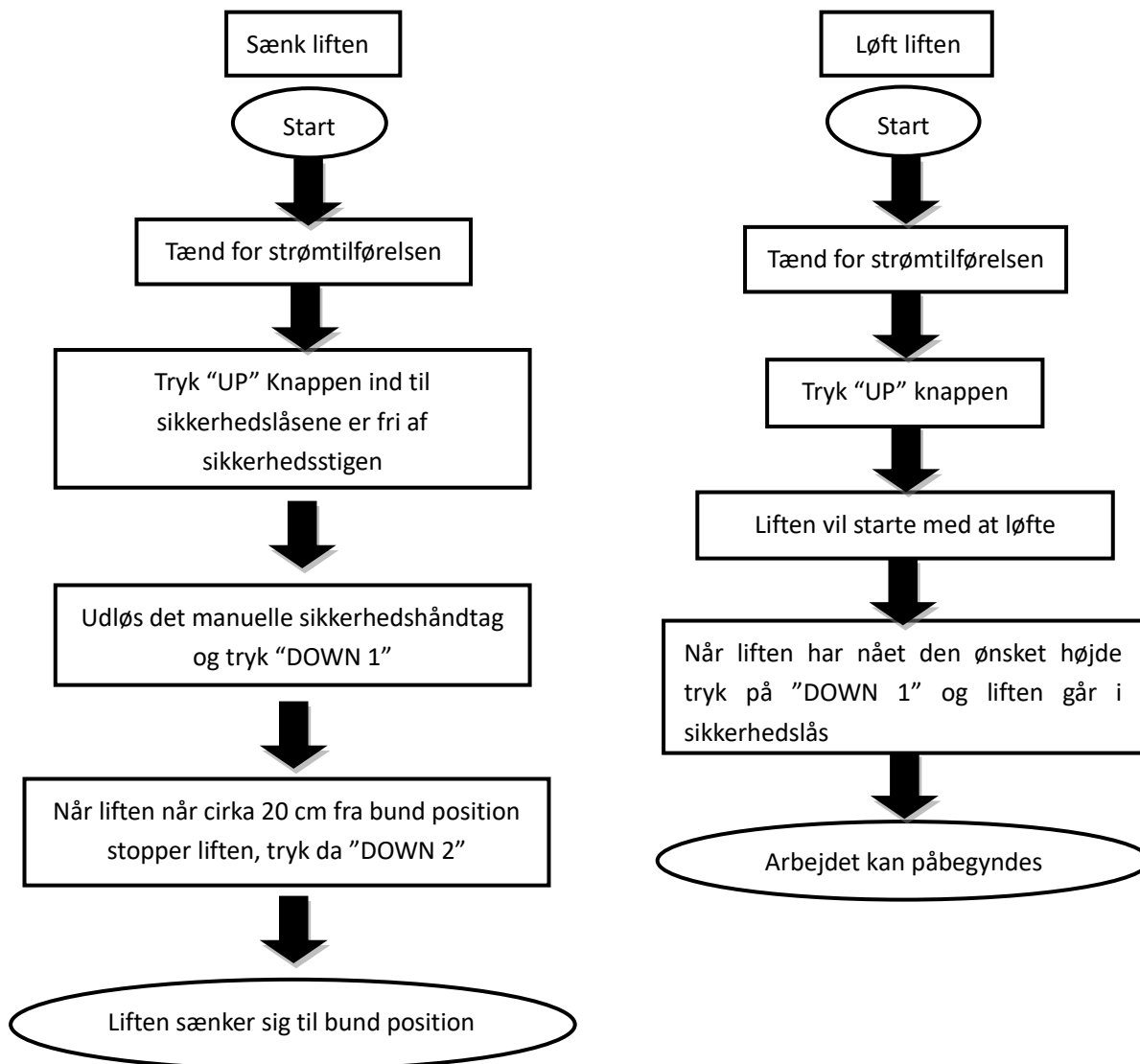
4.1.5 Når liften når en ønsket højde, skal operatøren **ALTID sænke bilen til nærmeste sikkerhedsstop** og afbryde strømmen til liften, før arbejdet påbegyndes, dette er for at forhindre at en ikke-operatør eller en uautoriseret person trykker på start-knappen.

4.1.6. HUSK aldrig arbejd ved eller under køretøjet uden liften er sat i sikkerhedslås. Tillad aldrig nogen går ind under liften når den hæves eller sænkes.

4.2 Beskrivelse af kontrolbokspanel



4.3 Procesdiagram for betjening af liften



4.4 Betjening

Kalibrering af liften -> Liften kalibreres via justering af wiren -> Hvis liften ikke køre ens op i alle søjler da skal wirerne justeres.

Når liften er samlet, skal liften hæves og sænkes 3 til 4 gange herefter er liften udluftet

Løft liften

- 1、 Placere køretøjet parallelt på kørebanerne.
- 2、 Træk håndbremsen på køretøjet inden liften benyttes. Sørg for at køretøjets tyngdepunkt er placeret iht. Forskrifterne i denne manual
- 3、 Tænd for strømforsyningen, så lampen tænder og der kommer strøm til liften. Tryk på "UP" Knappen indtil liften er cirka 20 cm over jorden, tjek herefter at køretøjet står korrekt placeret på liften så det er forsvarlige at forsætte med at løfte køretøjet.

4. Tryk på "UP" knappen til køretøjet har nået den ønskede højde.
5. Tryk på "DOWN 1" Knappen så liften går i sikkerhedslåse.
6. Tjek igen at køretøjet står forsvarligt på liften.
7. Hvis køretøjet IKKE står forsvarligt sænk da venligst liften og start fra trin 2 igen!
8. Hvis køretøjet allerede står forsvarligt placeret på liften, sluk for hovedafbryderen og arbejdet på køretøjet kan begyndes

Sænk liften

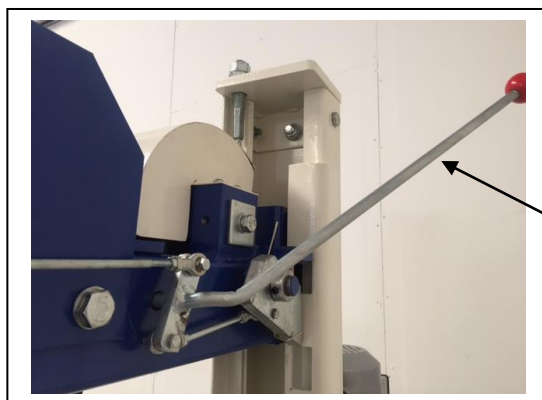
1. Tænd for strømforsyningen.
2. Tryk på "UP" knappen, liften vil derefter køre op, når liftens sikkerhedslåse er fri af sikkerhedsstigen i hver søjle udløs da det manuelle sikkerhedslåse håndtag så alle sikkerhedslåse går ud af indgreb.
3. Tryk "DOWN 1" og liften vil starte med at sænke sig.
4. Hvis mere arbejde skal fortages i en lavere position, så skal brugeren huske at tjekke at liften står i sikkerhedslås når den ønskede højde er nået og slukke for strømforsyningen.
5. Hvis liften skal helt i bund position, vil liften stoppe med at sænke cirka 20 cm fra bund position, herefter skalbrugeren trykke på "DOWN 2" og liften vil begynde at give en advarselstone for at sikre brugeren og andre omkring liften ved liften sænkes.
6. Tjek om der eventuelt der eventuelt ligger værktøj eller andre genstande rundt om køretøjet.
7. Køre køretøjet ned fra liften

Bemærk: Det er vigtigt at strømmen altid afbrydes når liften ikke er i brug!

4.5 Nødsænkning ved strømafbrydelse

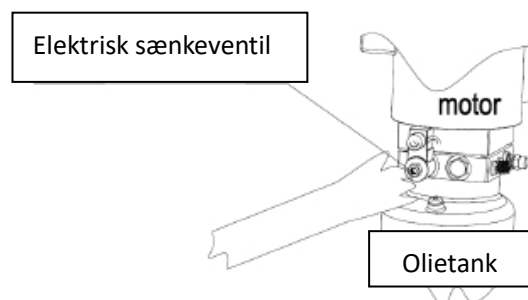
Sikkerhedslåsen er **IKKE** i indgreb:

- a. Udløs det manuelle sikkerhedslåse håndtag.



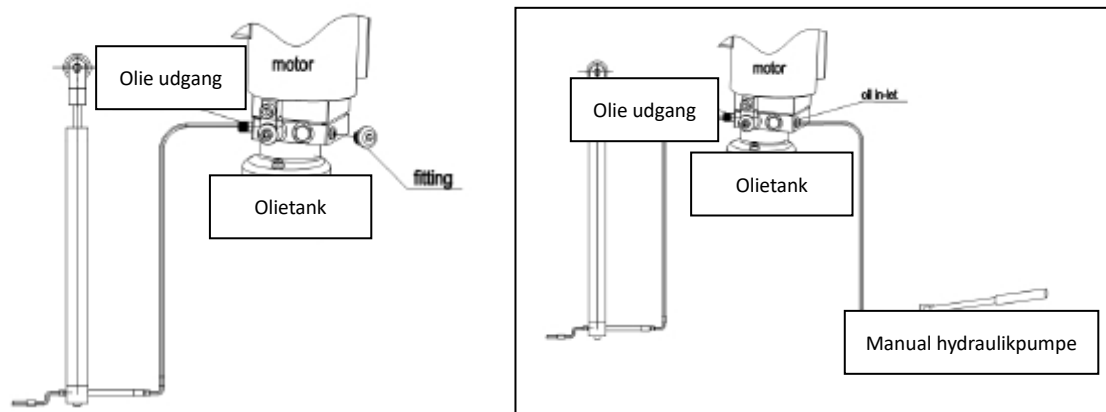
Manuelle sikkerhedslåse håndtag

b. Løsen den elektriske sænkeventil og liften vil begynde at sænke sig.

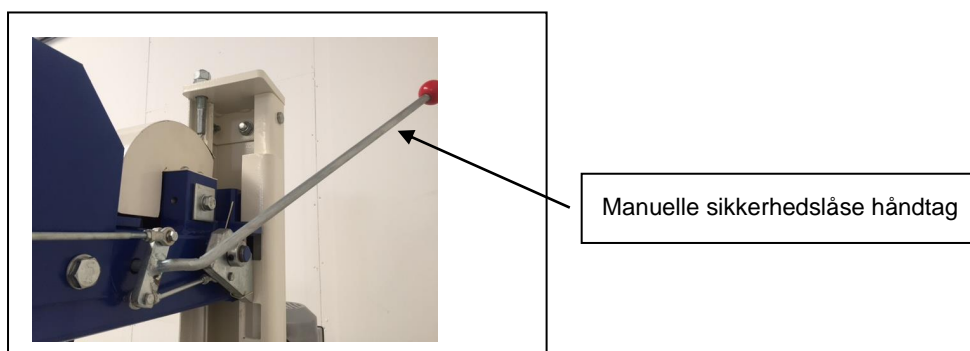


Sikkerhedslåsen ER i indgreb:

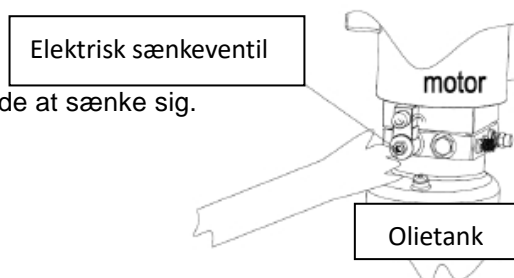
a. Skru hydraulikslangen af pumpeenheten – Forbind en manual hydraulikpumpe til hydraulikslangen og pump indtil sikkerhedslåsene kan gå fri for indgreb. (Pumpen er tilbehør og skal købes separat)



b. Udløs det manuelle sikkerhedslåse håndtag



c. Løsen den elektriske sænkeventil og liften vil begynde at sænke sig.



1. Fejlfinding

OBS: Hvis fejlen ikke kunne placeres, kan du kontakte Jema Autolifte for at få hjælp. Hvis du kontakter Jema Autolifte skal du have serie nr. og produktionsdato klar og med en detaljeret beskrivelse af den defekt lift eller dele. Billede dokumentation kan blive nødvendig

PROBLEM	ÅRSAG	LØSNING
Mislyde fra liften	Tjek sikkerhedslåsene er justeret korrekt	Justere eller udskift låsene
	Tjek løftewirerne sidder korrekt	Ret eller udskift løftewirerne
	Tjek skidt i søjlen	Rengør søjlen
Motor køre ikke og liften vil ikke løfte	Tjek for løse forbindelser	Stram alle elektriske forbindelser
	Motor er brændt sammen	Udskift motoren
	Højdestopskontakten er defekt eller der er en løs forbindelse	Udskift højdestopskontakten eller sørg for ledningerne har korrekt forbindelse
Motor køre men liften vil ikke løfte	Tjek rotoren køre rundt	Tjek eller udskift rotoren.
	Der sidder skidt i ventilerne	Rengører alle ventilerne
	Gearpumpen er defekt	Udskift gearpumpen
	Liften mangler olie	Når liften er i bundposition, skal ¾ af tanken være fyldt med olie (12L)
	Sugerøret i tanken er gået løst	Spænd sugerøret fast
	Der sidder skidt i oliefilteret i tanken	Rengøre oliefilteret og skift hydraulikolien
	Hydraulikslangerne på motoren er monteret forkert	Tjek om hydraulikslangerne sidder korrekt iht. Samle vejledningen
Liften hæver og sænker meget langsomt	Pumpetrykket er ikke justeret korrekt	Justere pumpetrykket som anvist
	Hydraulikstemplet lækker olie	Udskift pakning eller hydraulikstemplet
	Der er skidt i sænkeventilen	Rengør eller udskift sænkeventilen
	Overløbsventilen lægger olie	Udskift overløbsventilen
	Der sidder skidt i oliefilteret i tanken	Rengør eller ud skift oliefilteret
Liften må ikke bruges	Hydraulikolien er beskidt	Udskift eller bestil serviceeftersyn
	Temperaturen er for høj/lav	Maks./min. Temp. 5° til 40°
	Sikkerhedsanordninger virker ikke	Udskift dele eller bestil serviceeftersyn

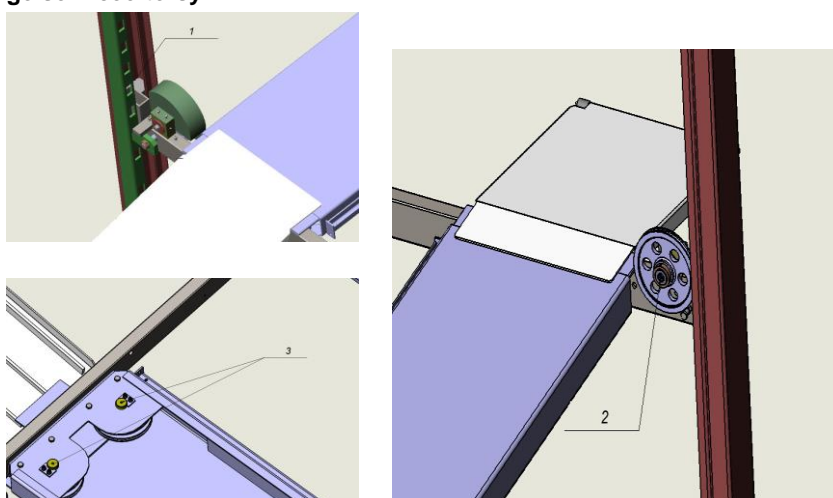
6. Vedligeholdelse

Vedligeholdelse af liften er utrolig vigtig for at sikre liften er forsvarlig at arbejde med og liftens levetid bliver forlænget. Hvis liften ikke bliver vedligeholdt efter forskrifterne af en professionel tager Jema Autolifte ikke ansvaret for eventuelle ulykker eller fejl der måtte opstå med liften.

Efter montering skal liften godkendes og besigtiges og hvis liften er korrekt og forsvarligt monteret vil der blive påført det årlige sikkerhedstjek mærke, der betyder liften kan tages i brug. Det er dog vigtigt at have i mente at hvis liften bruges på daglig basis skal liften højst sandsynligt have lovpligtigt serviceeftersyn mener end 1 gang om året, rådføre dig eventuelt med Jema Autolifte service på tlf. (+45) 48180300.

Følgende dele skal smøres imellem de lovpligtige serviceeftersyn.

S/N	Beskrivelse
1	Glidere i søjler
2	Wirehjul
3	Wirehjul aksler
4	Sikkerhedslåse paler
5	Sikkerhedslåse forbindelser
6	Løfte wire
7	Armlåse



VIGTIG: Tjek altid liften ikke er beskadiget inden liften tages i brug.

6.1. Daglig kontrol og vedligeholdelse

Brugeren bør udføre daglig kontrol af sikkerhedslåsesystemet, eventuelle olielækager, løfteplatforme og andre vitale dele. Hvis den daglige kontrol bliver fortaget, vil det med sikkerhed kunne eliminere eventuelle farlige situationer og personskader og end da død.

- Kontroller sikkerhedslåsene virker som de skal dvs. går i indgreb og bevæger sig som de skal ved betjening af liften.
- Kontroller opkørsels sliskerne vipper korrekt når liften løfter så køretøjet ikke kan køre ned af liften.
- Kontroller hydrauliske forbindelser og slanger for lækage.
- Kontroller løftewirerne og wirehjul for lus, revner og rust.
- Kontroller bolte, møtrikker og skruer. Spænd om nødvendigt.
- Kontroller ledningsforbindelser og afbrydere for skade.
- Hold bundpladerne fri for skidt, smørelolie eller enhver ting der kan gøre arbejdsområdet farligt.
- Kontroller gulvet for belastningsrevner i nærheden af ekspansionsboltene
- Kontroller af ekspansionsboltene er forsvarlig spændt så liften står solidt og sikkert.

6.2. Ugentlig vedligeholdelse

- Kontroller alle de bevægelige dele.
- Kontroller alle sikkerhedsanordningerne som tidligere beskrevet.
- Kontroller hydraulikolieniveauet, kør liften helt op, hvis de ikke når maksimum højde, tilsæt i så fald olie.
- Kontroller og stram bolte, møtrikker og skruer
- Kontrollere ekspansionsboltene sidder forsvarligt fast i gulvet

6.3. Månedlig vedligeholdelse

- Området omkring liften for motorolie, skidt og andre genstande
- Kontroller alle hydraulikslanger og dele, stram om nødvendigt for at undgå lækage.
- Kontroller slidtilstanden af bøsninger, wirehjul, og andre bevægelige dele og andre sliddele, om nødvendigt udskift de beskadigede dele med Jema Autolifte´s originale reservedele.
- Kontroller og stram bolte, møtrikker og skruer
- Kontrollere ekspansionsboltene sidder forsvarligt fast i gulvet

6.4. Årliq vedligeholdelse

- Kontroller alle ovenstående punkter.
- Smør alle glidesporene hvor glideklodserne køre i søjlen.
- Skift hydrauliskolien. God vedligeholdelsesprocedure gør at hydraulikolien forbliver ren. På grund af betjeningstemperatur, servicetypen, forureningsniveau, filtrering og kemisk sammensætning af væske kan gøre det nødvendigt at skifte den hydraulikolien en til to gange årligt

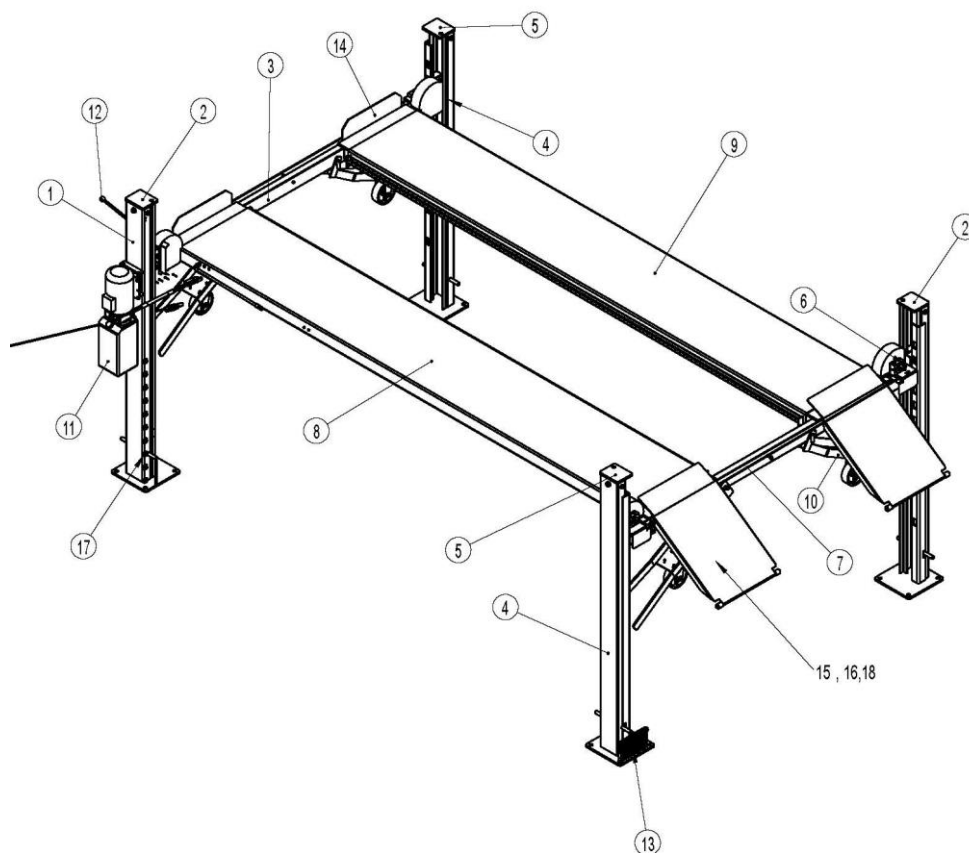
Hvis de ovenstående vedligeholdelsesoperationer udføres, vil det gøre at liften er i perfekt forfatning hver eneste gang liften skal bruges.

Jema Autolifte service har montører og specialister kørende i hele Danmark, der gør at netop din lift nemt, hurtigt og billigt kan få udført et årligt lovpligtigt serviceeftersyn.

Hvis brugeren mod forventning, ikke sørge for at liften modtager et årligt lovpligtigt serviceeftersyn vil reklamationsretten fratage produktet, og Jema Autolifte fralægger sig alt ansvar der måtte være ved brug af liften.

Kontakt Jema Autolifte service på tlf. (+45) 48180300 eller mail service@jemaautolifte.dk og få et godt uforpligtigende tilbud på lovpligtigt serviceeftersyn af liften.

7. ANNEX - Appendiks 1, Pakkeliste

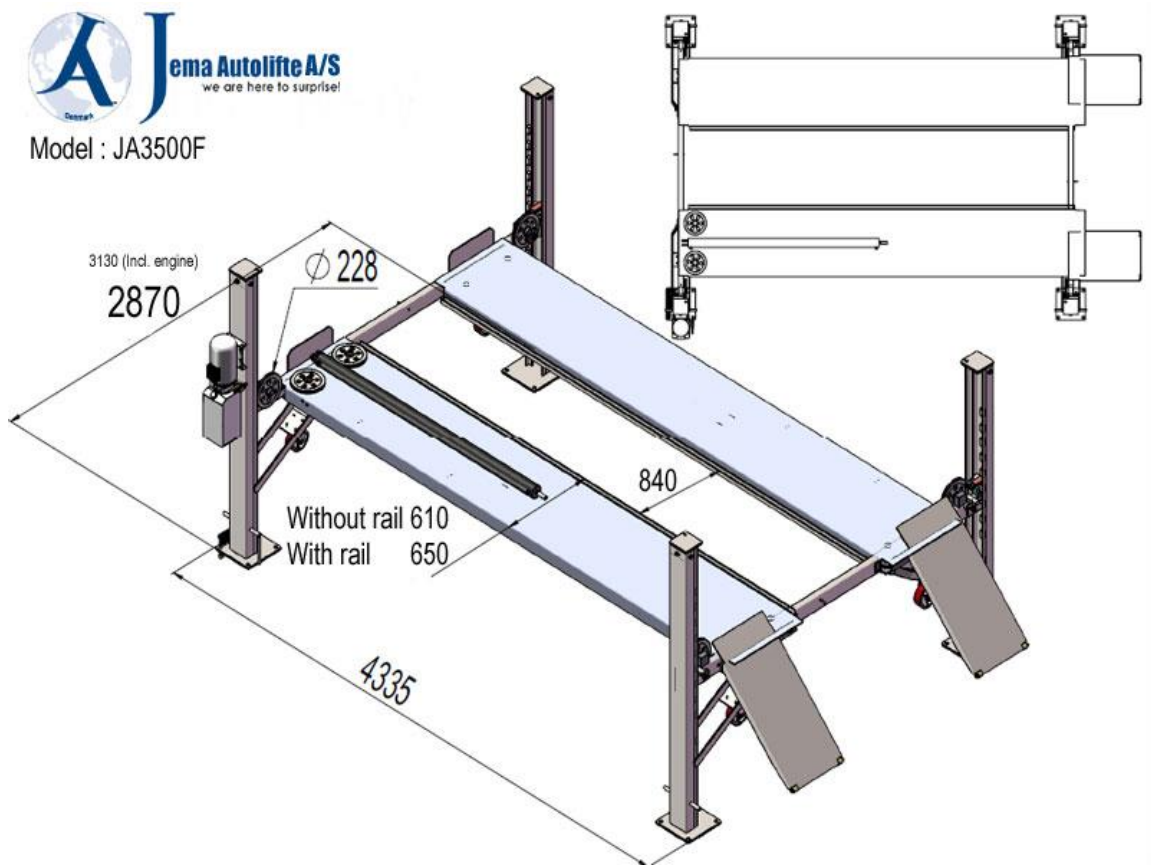


S/N	BESKRIVELSE	DEL NR.	MATERIALE	ANTAL
1	Hovedsøjle	JA4000FP-01	Stål	1
2	Top A til Søjle	JA4000FP-03A	Stål	2
3	Tværbare A	JA4000FP-05AA	Stål	1
4	Søjle A	JA4000FP-02	Stål	2
5	Top B til Søjle	JA4000FP-04A	Stål	2
6	Søjle B	JA4000FP-01A	Stål	1
7	Tværbare B	JA4000FP-05BB	Stål	1
8	Kørebane A	JA4000FP-10A	Stål	1
9	Kørebane B	JA4000FP-11A	Stål	1
10	Hjulkit (Tilbehør)	JA4000FP-08A		4
11	Hydraulik motor	JA4000FP-17		1
12	Låsesystem	JA4000FP-15A		1
13	Ekspansionsbolte	BEX.CHM16.0-150	Stål	16
14	Endestop	JA4000FP-00-05-08	Stål	2
15	Opkørselssliske	JA4000FP-04	Stål	2
16	Aksel	JA4000FP-00-10-30		2
17	Ledningsholder	ZDXP-25-25	Plastik	10
18	Aksel	SPLP-GA-03.0-30		4

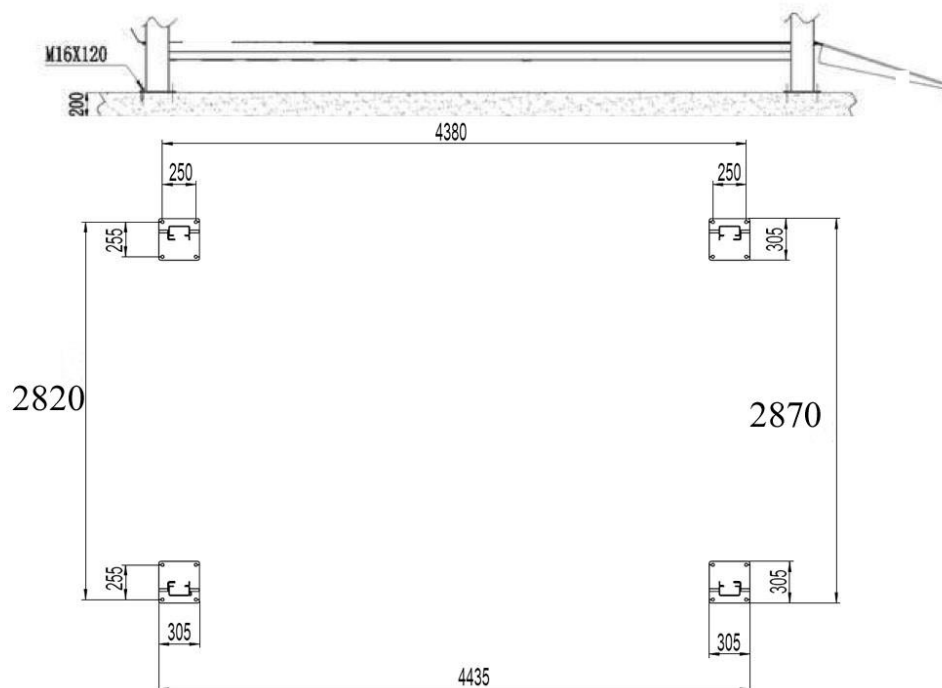
Appendiks 2, Overordnet diagram



Model : JA3500F

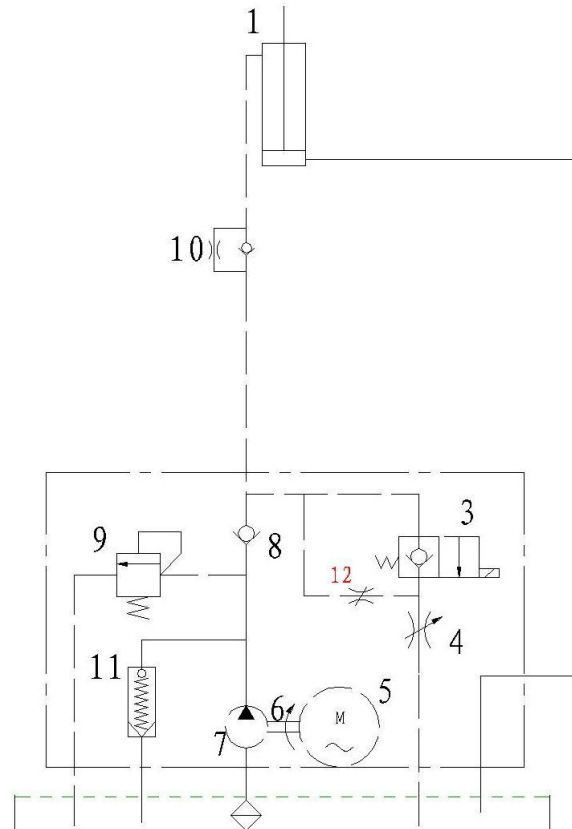


Appendiks 3, Krævet plads

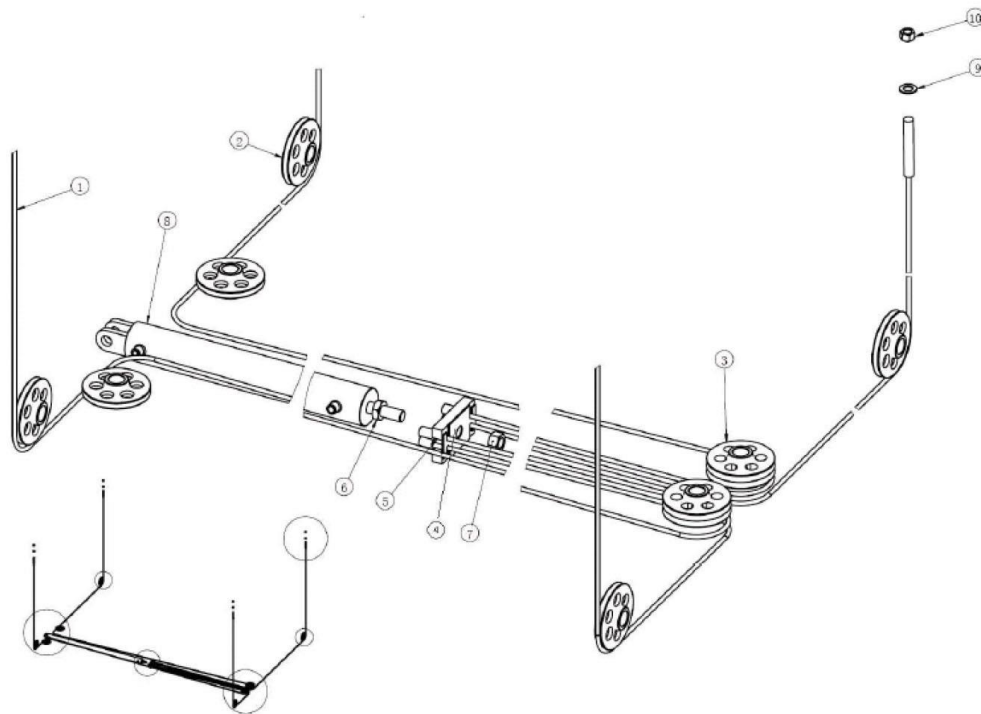


Appendiks 4, Hydraulisk tilslutning

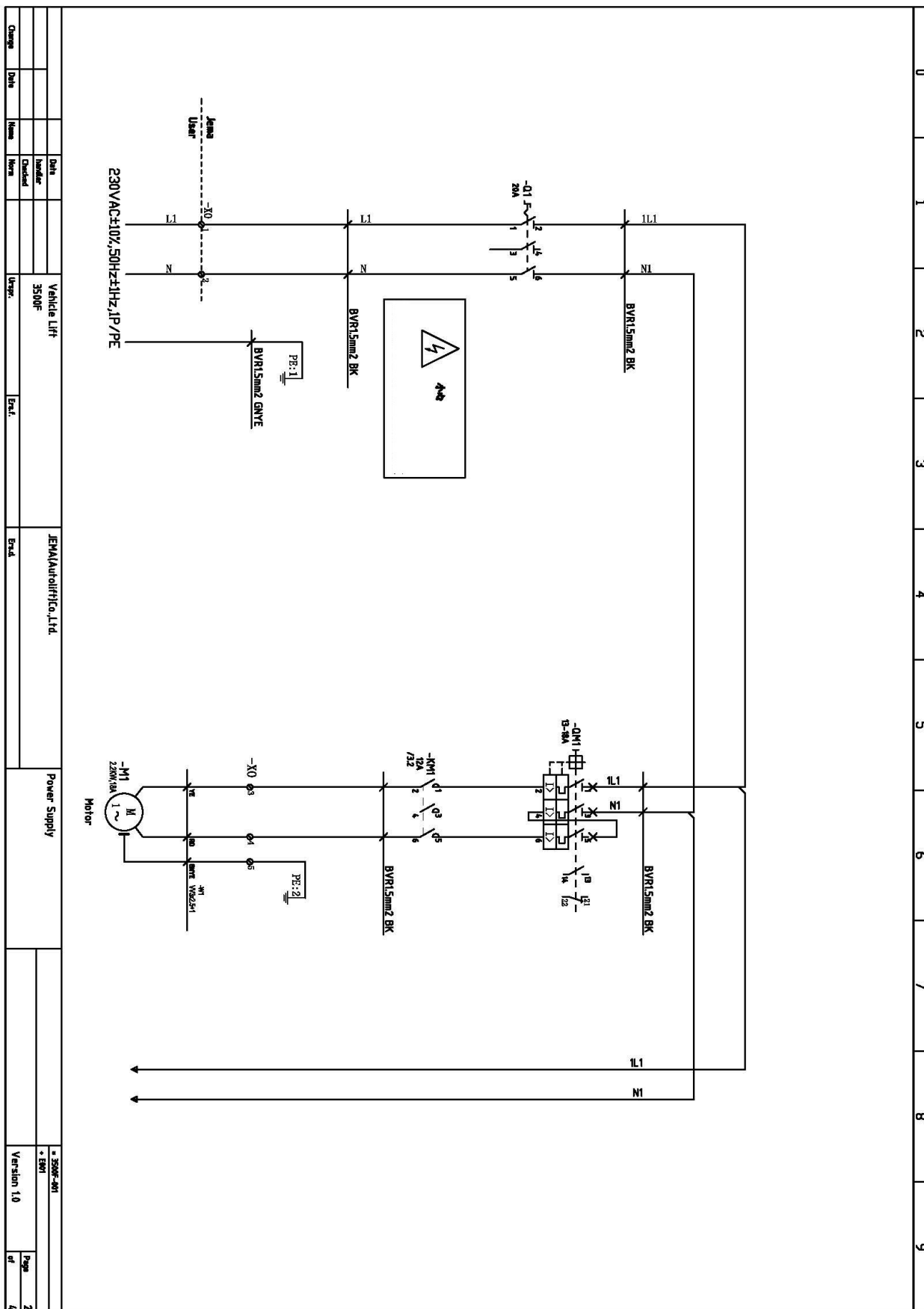
- 1、Hydraulikstempel
- 3、Elektrisk sænkeventil
- 4、Pumpetryksventil
- 5、Motor
- 6、Kobling
- 7、Gearpumpe
- 8、Envejsventil
- 9、Overtryksventil
- 10、Slangebrudsventil
- 11、Sænkeventil

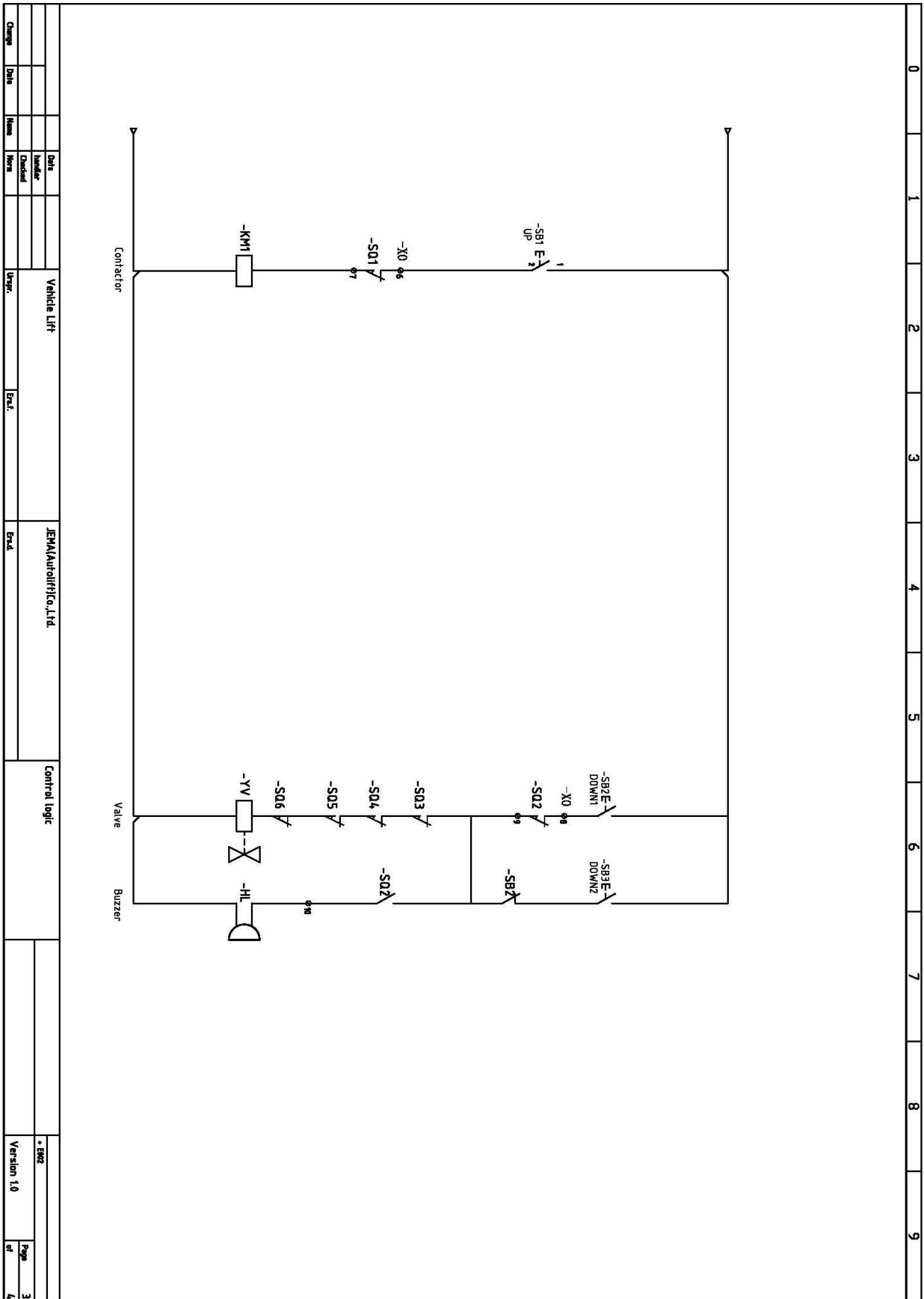


Appendiks 5, Løfte wire diagram

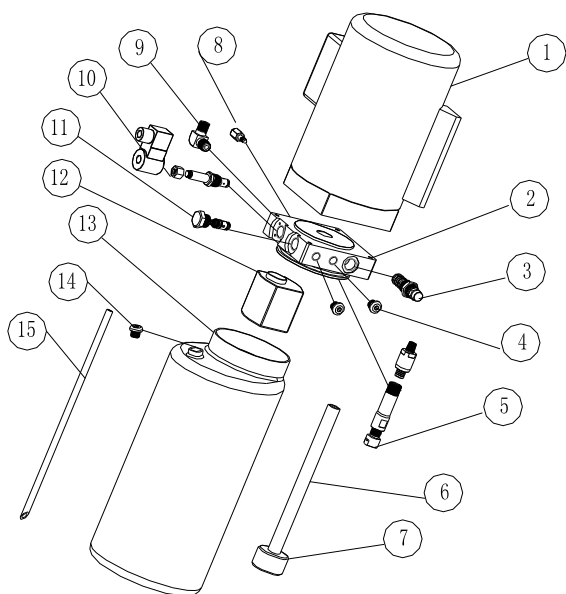


Appendiks 6, Ledningsdiagram



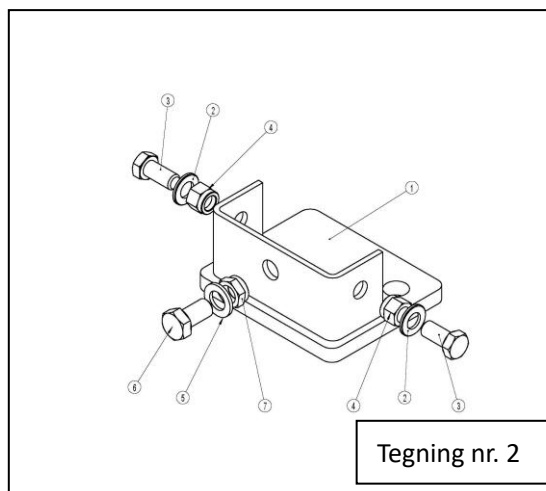
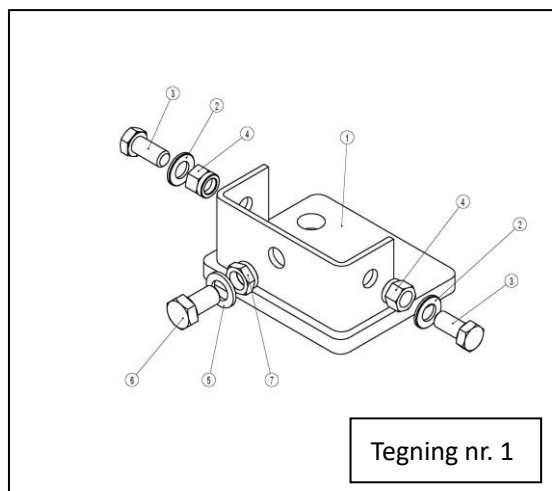


Appendiks 7, Styklister over pumpeenhed

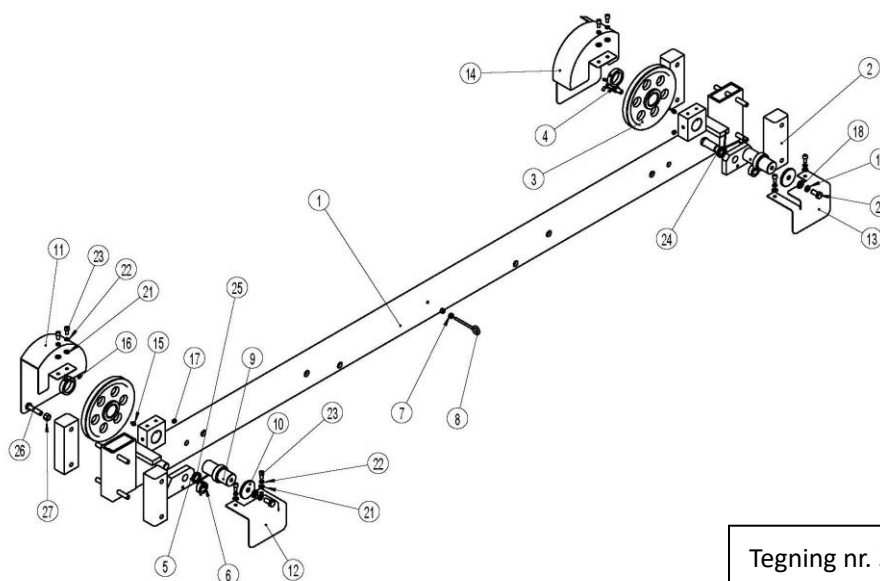


S/N	BESKRIVELSE	ANTAL
1	MOTOR	1
2	VENTILBORD	1
3	OVERLØBSVENTIL	1
4	BESLAG	2
5	STØDPUDEVENTIL	1
6	ABSORBERENDE OLIERØR	1
7	OLIEFILTER	1
8	UDBLÆSNINGSVENTIL	1
9	OLIESLANGE FORBINDELSE	1
10	ELEKTROMAGNETISK AFLÆSNINGSVENTIL	1
11	ENVEJS-VENTIL	1
12	GEARPUMPE	1
13	OLIETANK	1
14	OLIETANKDÆKKEN	1
15	OLIERETURNERINGSRØR	1

Appendiks 8, Reservedelsliste

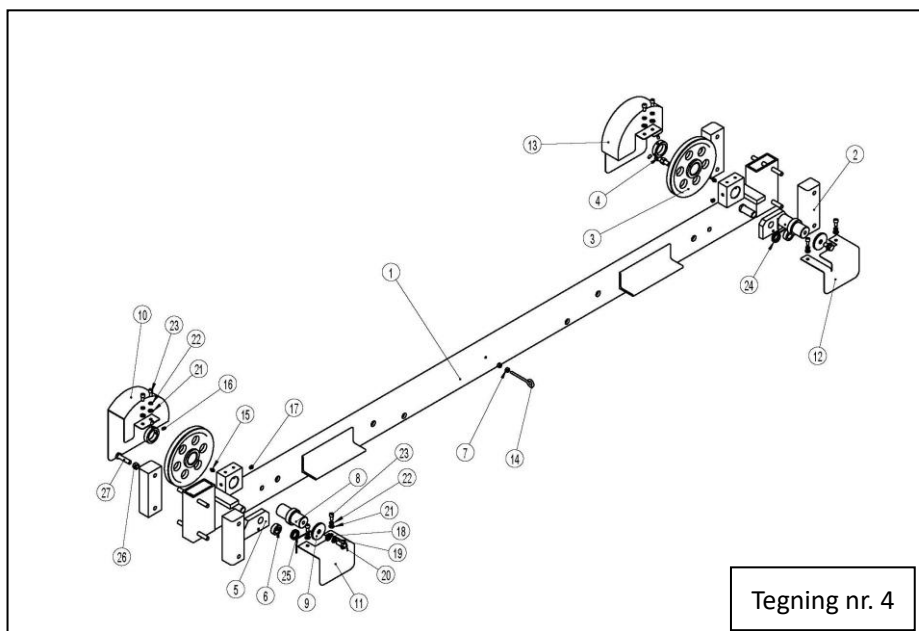


S/N	Tegning#	Reservedelsnummer	Antal	Beskrivelse	BEMÆRKNING
1	Tegning nr.1	JA4000FP-03	1	Top til søjle	
2	Tegning nr.1	WS-SGA-M12	2	Fladskive	
3	Tegning nr.1	BHF-GA-M12.0-S	2	Bolt	
4	Tegning nr.1	NHL-B0-M12.0-S	2	Møtrik	
5	Tegning nr.1	WS-S-GA-M16	1	Fladskive	
6	Tegning nr.1	BHF-GA-M16.0-S-030	1	Bolt	
7	Tegning nr.1	NHL-BO-M16.0-S	1	Møtrik	
1	Tegning nr.2	JA4000FP-04	1	Top til søjle	
2	Tegning nr.2	WS-S-GA-M12	2	Fladskive	
3	Tegning nr.2	BHF-GA-M12.0-S-30	2	Bolt	
4	Tegning nr.2	NHL-B0-M12.0-S	2	Møtrik	
5	Tegning nr.2	WS-SGA-M16	1	Fladskive	
6	Tegning nr.2	BHF-GA-M16.0-S-030	1	Bolt	
7	Tegning nr.2	NHL-BO-M16.0-S	1	Møtrik	

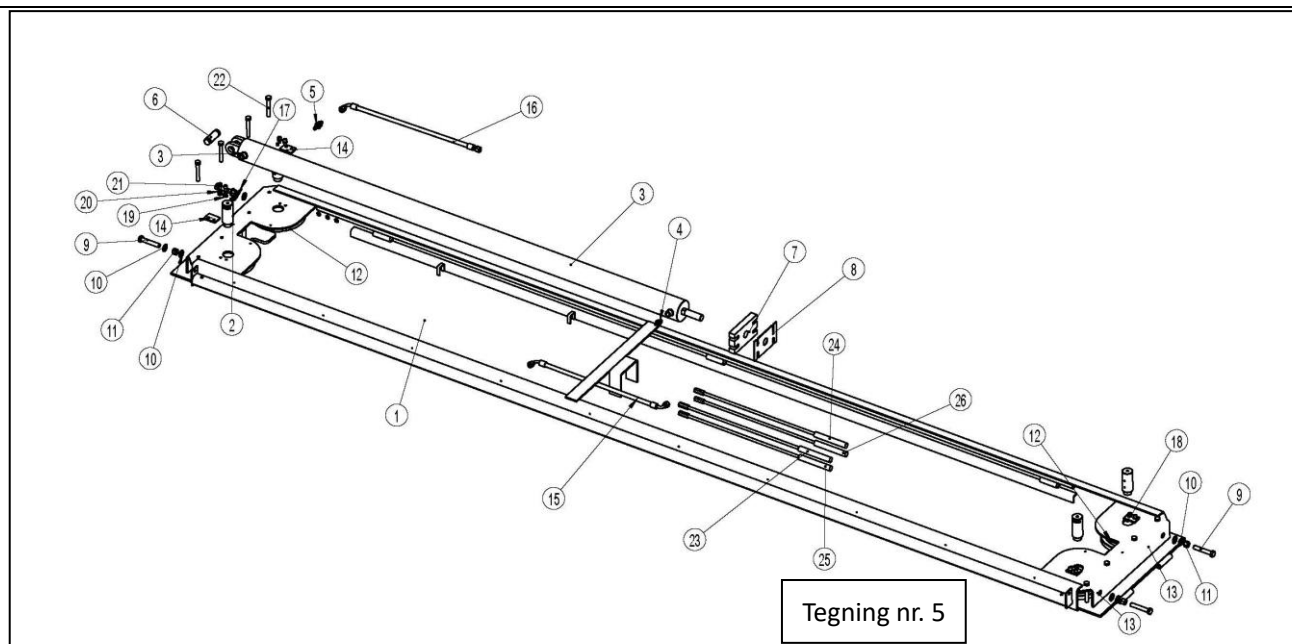


Tegning nr. 3

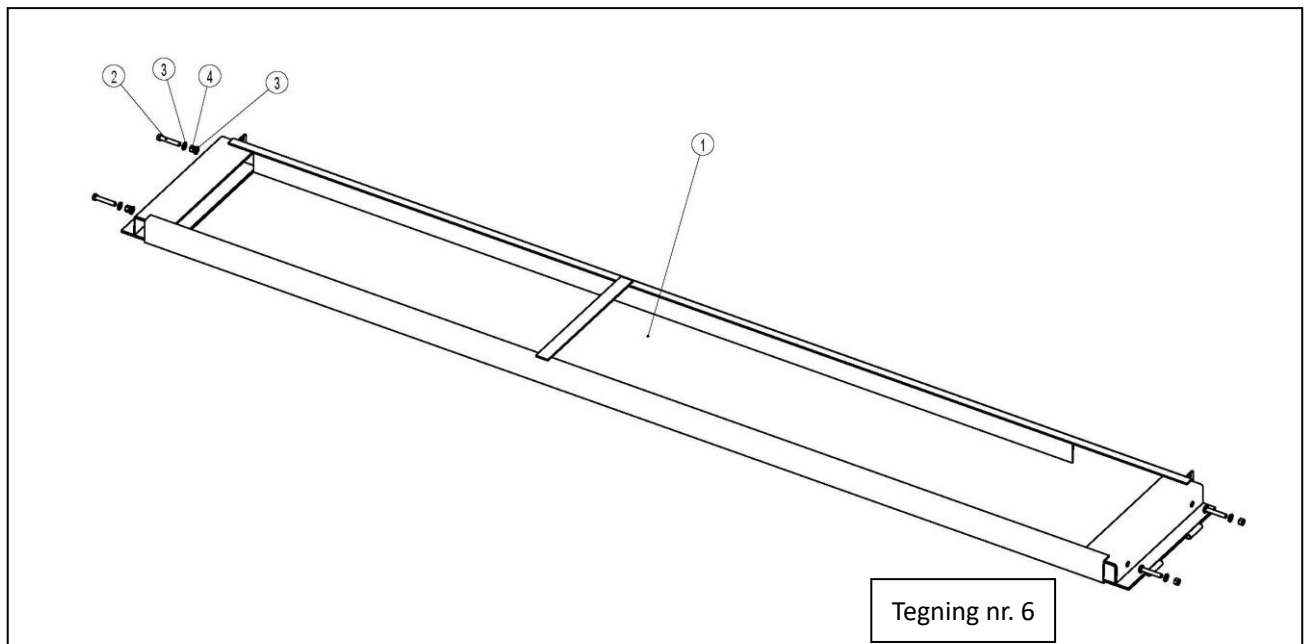
S/N	Tegning#	Reserveodelsnummer	Antal	Beskrivelse	BEMÆRKNING
1	Tegning nr. 3	JA4000FP-05A	1	Tværbar	
2	Tegning nr. 3	JA4000FP-00-10-01	4	Glideklods	
3	Tegning nr. 3	JA4000FP-00-10-05A	2	Wirehjul	
4	Tegning nr. 3	JA4000FP-00-10-20	2	Spændering	
5	Tegning nr. 3	JA4000FP-00-10-03	2	Skive	
6	Tegning nr. 3	JA4000FP-00-10-04	2	Spændering	
7	Tegning nr. 3	NH-GA-M06.0-S	2	Møtrik	
8	Tegning nr. 3	JA4200-1000-01	1	Skrueøje	
9	Tegning nr. 3	JA4000FP-00-01-08-01	2	Aksel	
10	Tegning nr. 3	JA4000FP-00-01-08-02	2	Skive	
11	Tegning nr. 3	JA4000FP-00-02-04	1	Wiredæksel	
12	Tegning nr. 3	JA4000FP-00-02-05	1	Vinkelplade	
13	Tegning nr. 3	JA4000FP-00-02-05A	1	Vinkdelplade	
14	Tegning nr. 3	JA4000FP-00-02-04B	1	Wiredæksel	
15	Tegning nr. 3	SP0FC-GA-M08.0-1	2	Skrue	
16	Tegning nr. 3	SSC-BO-A-P-M08.0-010	8	Skrue	
17	Tegning nr. 3	SSC-BO-A-P-M010.0-010	2	Skive	
18	Tegning nr. 3	WS-S-GA-M12.0	2	Skive	
19	Tegning nr. 3	WSL-S-GA-M12.0	2	Spændeskive	
20	Tegning nr. 3	BHF-GA-M12.0-S-025	2	Bolt	
21	Tegning nr. 3	WS-S-GA-M08.0	8	Skive	
22	Tegning nr. 3	WSL-GA-M08.0	8	Skive	
23	Tegning nr. 3	BSF-BO-M08.0-S-16	8	Bolt	
24	Tegning nr. 3	JA4000FP-00-10-17	1	Aksel	
25	Tegning nr. 3	JA4000FP-00-10-17A	1	Skive	
26	Tegning nr. 3	BHF-GA-M12.0-S-050	2	Bolt	
27	Tegning nr. 3	NH-GA-M12.0-S	2	Møtrik	



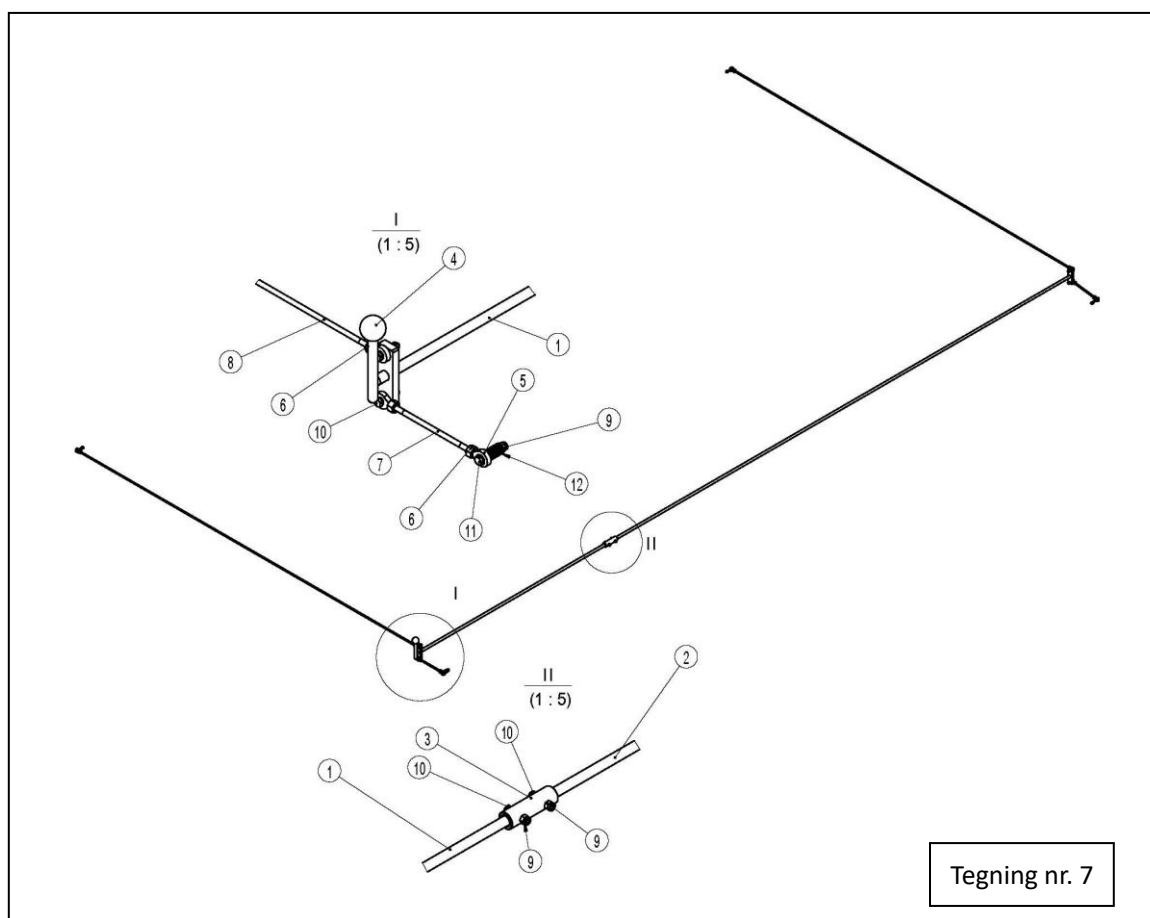
S/N	Tegning#	Reservevedelsnummer	Antal	Beskrivelse	BEMÆRKNING
1	Tegning nr. 4	JA4000FP-05	1	Tværbar	
2	Tegning nr. 4	JA4000FP-00-10-01	4	Glideklods	
3	Tegning nr. 4	JA4000FP-00-10-05A	2	Wirehjul	
4	Tegning nr. 4	JA4000FP-00-10-20	2	Spændering	
5	Tegning nr. 4	JA4000FP-00-10-03	2	Skive	
6	Tegning nr. 4	JA4000FP-00-10-04	2	Spændering	
7	Tegning nr. 4	NH-GA-M06.0-S	2	Møtrik	
8	Tegning nr. 4	JA4000FP-00-01-08-01	2	Aksel	
9	Tegning nr. 4	JA4000FP-00-01-08-02	2	Skive	
10	Tegning nr. 4	JA4000FP-00-02-04	1	Wiredæksel	
11	Tegning nr. 4	JA4000FP-00-02-05	1	Vinkelplade	
12	Tegning nr. 4	JA4000FP-00-02-05A	1	Vinkdelplade	
13	Tegning nr. 4	JA4000FP-00-02-04B	1	Wiredæksel	
14	Tegning nr. 4	JA4200-1000-01	1	Skrueøje	
15	Tegning nr. 4	SP0FC-GA-M08.0-1	2	Skrue	
16	Tegning nr. 4	SSC-BO-A-P-M08.0-010	8	Skrue	
17	Tegning nr. 4	SSC-BO-A-P-M010.0-010	2	Skive	
18	Tegning nr. 4	WS-S-GA-M12.0	2	Skive	
19	Tegning nr. 4	WSL-S-GA-M12.0	2	Spændeskive	
20	Tegning nr. 4	BHF-GA-M12.0-S-025	2	Bolt	
21	Tegning nr. 4	WS-S-GA-M08.0	8	Skive	
22	Tegning nr. 4	WSL-GA-M08.0	8	Skive	
23	Tegning nr. 4	BSF-BO-M08.0-S-16	8	Bolt	
24	Tegning nr. 4	JA4000FP-00-10-17	1	Aksel	
25	Tegning nr. 4	JA4000FP-00-10-17A	1	Skive	
26	Tegning nr. 4	NH-GA-M12.0-S	2	Bolt	
27	Tegning nr. 4	BHF-GA-M12.0-S-050	2	Møtrik	



S/N	Tegning#	Reservevedelsnummer	Antal	Beskrivelse	BEMÆRKNING
1	Tegning nr. 5	JA4000FP-10	1	Kørebane	
2	Tegning nr. 5	JA4000FP-00-10-08	4	Aksel	
3	Tegning nr. 5	JA4000FP-00-10-12	1	Hydraulikcylinder	
4	Tegning nr. 5	JA4000FP-00-10-23	1	Stempelholder	
5	Tegning nr. 5	JA4000FP-00-10-24	1	Fitting	
6	Tegning nr. 5	JA4000FP-00-10-13	1	Cylinderaksel	
7	Tegning nr. 5	JA4000FP-00-10-14	1	Cylinderwire holder	
8	Tegning nr. 5	JA4000FP-00-10-15	1	Cylinderwire plade	
9	Tegning nr. 5	BHF-GA-M14.0-S-080	4	Bolt	
10	Tegning nr. 5	WS-S-GA-M12	8	Møtrik	
11	Tegning nr. 5	NH-GA-M14.0-S	4	Skive	
12	Tegning nr. 5	JA4000FP-00-10-05A	4	Wirehjul	
13	Tegning nr. 5	JA4000FP-00-10-05B	2	Møtrik	
14	Tegning nr. 5	JA4000FP-00-06-05	4	Låseplade	
15	Tegning nr. 5	JA4000FP-00-10-21	1	Cylinderrør	
16	Tegning nr. 5	JA4000FP-00-10-22	1	Cylinderør	
17	Tegning nr. 5	JA4000FP-00-10-11	2	Bolt	
18	Tegning nr. 5	SPOFC-GA-D8	4	Aksel	
19	Tegning nr. 5	WS-S-GA-M08.0	8	Spændeskive	
20	Tegning nr. 5	WSL-GA-M08.0	8	Bolt	
21	Tegning nr. 5	BSF-BO-M08.0-S-016	8	Skive	
22	Tegning nr. 5	BHF-GA-M12.0-S-080	8	Skive	
23	Tegning nr. 5	JA4000FP-00-10-26	1	Sikkerhedsstang	
24	Tegning nr. 5	JA4000FP-00-10-27	1	Sikkerhedsstang	
25	Tegning nr. 5	JA4000FP-00-10-28	1	Sikkerhedsstang	
26	Tegning nr. 5	JA4000FP-00-10-29	1	Sikkerhedsstang	

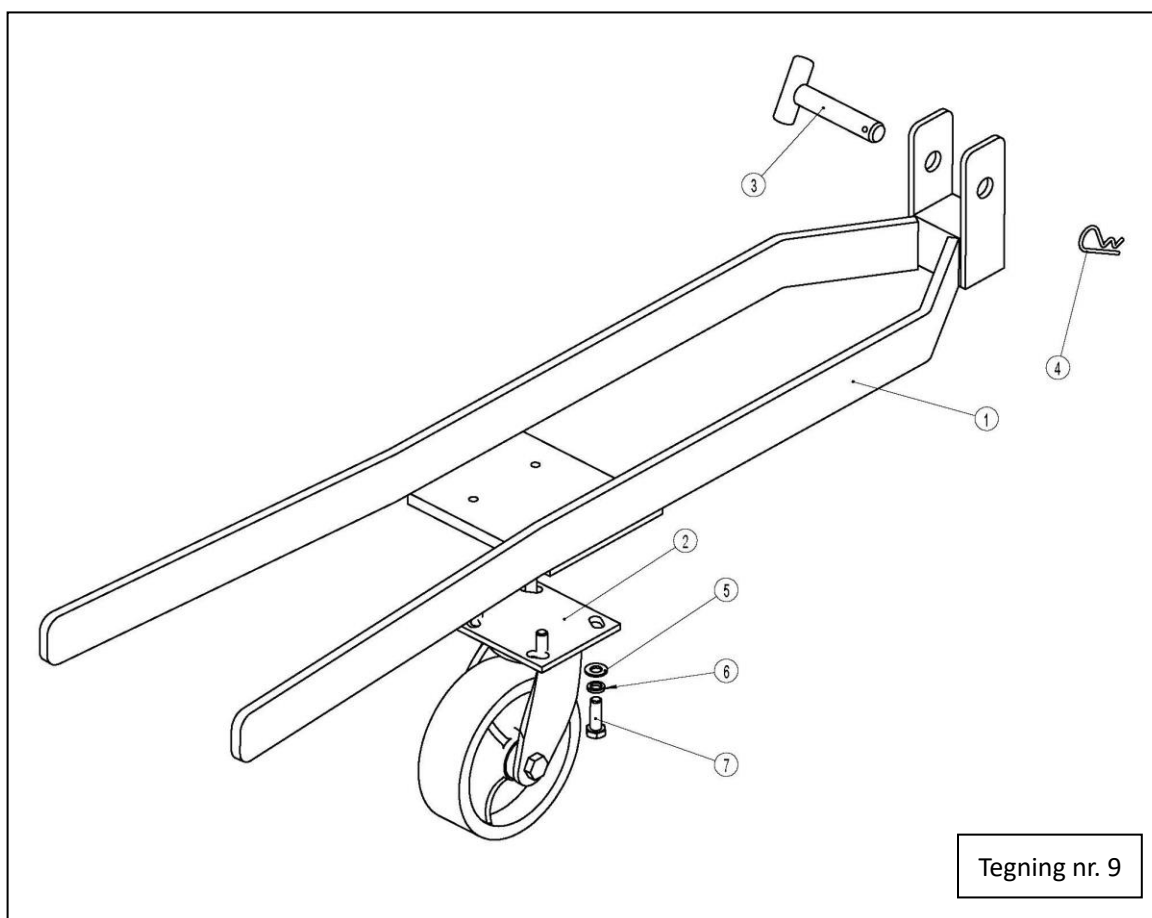


S/N	Tegning#	Reserve­dels­nummer	Antal	Beskrivelse	BEMÆRKNING
1	Tegning nr. 6	JA4000FP-11	1	Kørebane	
2	Tegning nr. 6	BHF-GA-MA14.0-S-080	4	Bolt	
3	Tegning nr. 6	WS-S-GA-M12	8	Møtrik	
4	Tegning nr. 6	NH-GA-M14.0S	4	Skive	



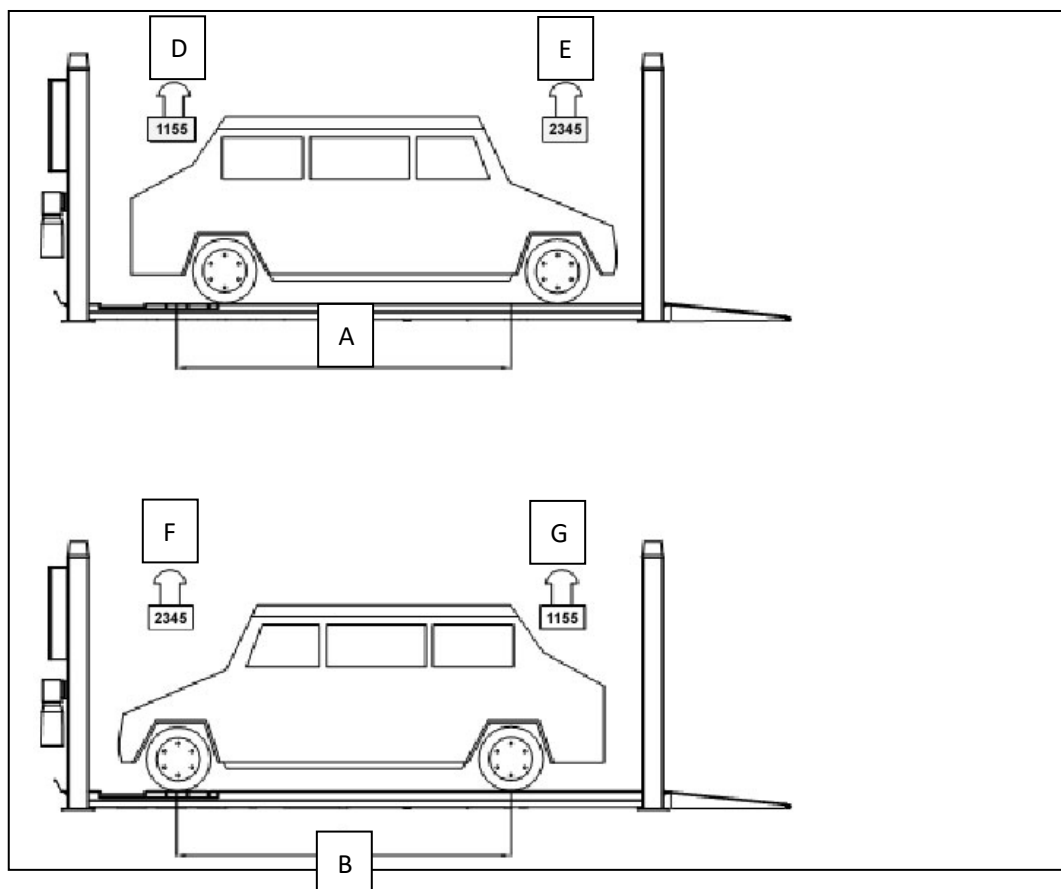
S/N	Tegning#	Reserveidelsnummer	Antal	Beskrivelse	BEMÆRKNING
1	Tegning nr. 7	JA4000FP-15	1	Låseudløserarm	
2	Tegning nr. 7	JA4000FP-16	1	Låseudløser forbindelse	
3	Tegning nr. 7	JA4000FP-00-15-04	1	Låseudløser samlingsmuffe	
4	Tegning nr. 7	JA4000FP-00-15-06	1	Låseudløser håndtag	
5	Tegning nr. 7	PHSA6	8	Låseudløser øje	
6	Tegning nr. 7	NH-GA-M06.0-S	8	Møtrik	
7	Tegning nr. 7	JA4000FP-00-15-07	2	Låseudløser forbindelse kort	
8	Tegning nr. 7	JA4000FP-00-15-08	2	Låseudløser forbindelse lang	
9	Tegning nr. 7	NHL-GA-M06.0-S	10	Møtrik	
10	Tegning nr. 7	BHF-GA-M06.0-S-030	6	Bolt	
11	Tegning nr. 7	BHF-GA-M06.0-S-035	4	Bøsning	
12	Tegning nr. 7	WS-S-GA-M06.0	16	Aksel	

TILBEHØR:



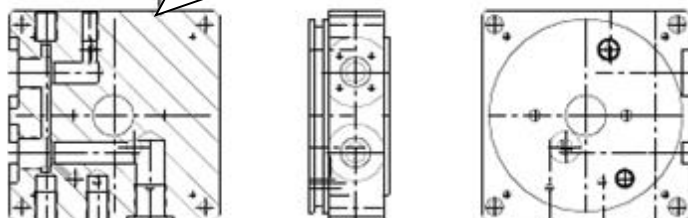
S/N	Tegning#	Reservepartsnummer	Antal	Beskrivelse	BEMÆRKNING
1	Tegning nr. 9	JA4000FP-08	1	Hjulstativ	
2	Tegning nr. 9	WXJL-125	1	Hjul	
3	Tegning nr. 9	JA4000FP-00-12-04	1	Fæstningsaksel	
4	Tegning nr. 9	JA4000FP-00-10-11	1	Lås	
5	Tegning nr. 9	WS-S-GA-M10.0	4	Skive	
6	Tegning nr. 9	WSL-GA-M10.0	4	Spændeskive	
7	Tegning nr. 9	BHF-GA-M10.0-S-030	4	Bolt	

Appendiks 9, Størrelse og vægt fordelings specifikationer



Model Nr.	A (mm)	B (mm)		D (Tons)	E (Tons)	F (Tons)	G (Tons)
JA4000F	1850	1850		1.155	2.345	2.345	1.155

Gearpumpe oversigt



Appendiks 10, Overensstemmelseserklæring

	Overensstemmelseserklæring (i overensstemmelse med EN ISO 17050-1:2010)	
Os (navn på ansøgeren): <i>Jema Autolifte A/S</i>		
Af (Adresse på ansøgeren): <i>Industrihegnet 2, 4030 Tune</i>		
Erklærer hermed, at det udstyr, der indsendes til typegodkendelse, er i overensstemmelse med kravene i følgende EU-direktiver:		
2006/42/EC	Maskine direktivet	
Det erklærer vi hermed:		
Udstyr	4 Søjlet autolift	
Modelnummer	JA4000FP	
Serienummer	202109001	
Er i overensstemmelse med de gældende krav i følgende dokumenter		
<i>Ref. Nr.</i>	<i>Titel</i>	<i>Udgave / dato</i>
<i>EN ISO 12100:</i>	<i>Væsentlige sundheds- og sikkerhedskrav vedrørende design og konstruktion af maskineri</i>	<i>Bilag I 2010</i>
<i>EN 60204-1:</i>	<i>Maskinsikkerhed - Maskins elektriske udstyr - Del 1: Generelle krav</i>	<i>2018</i>
<i>EN 1493</i>	<i>Autolift</i>	<i>2010</i>
<i>Maskinen har været genstand for en typeafprøvnings foretaget af CTI-CEM international Ltd. (bemyndiget organ nr. 2845) og tildelt typeafprøvnings attestnummer: C-353-20-1129-21-01-B1</i>		
<i>Jeg erklærer hermed, at det ovennævnte udstyr er designet til at overholde de relevante afsnit i ovennævnte specifikationer og er i overensstemmelse med kravene i følgende (n) direktiv (er)</i>		
Underskrevet af:.....		
Fuldenavn:	Kasper Petersen	
Titel:	Direktør	
Location:	Tune, Danmark	
Date:	02 Nov. 2022	
De tekniske dokumentationer kun for maskiner, der er certificeret til test standarderne som krævet i maskindirektivet, kan fås fra:		
Navn:	CTI-CEM International Ltd.	
Adresse:	Unit 200 Greenogue Business Park, Grants Lane, Rathcoole, Co. Dublin Ireland	